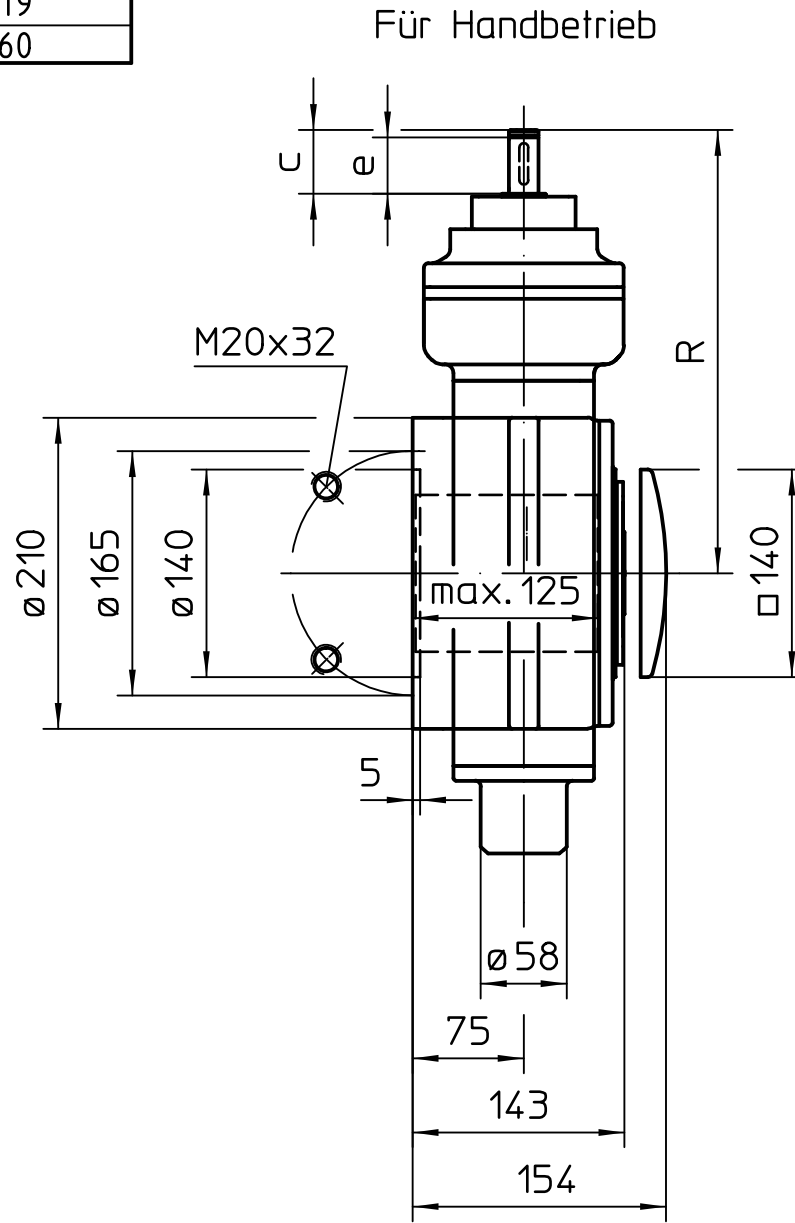
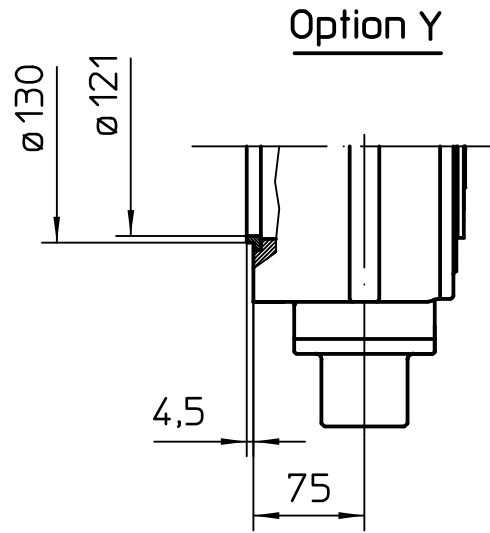
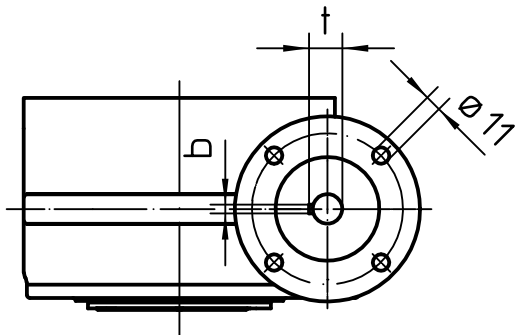
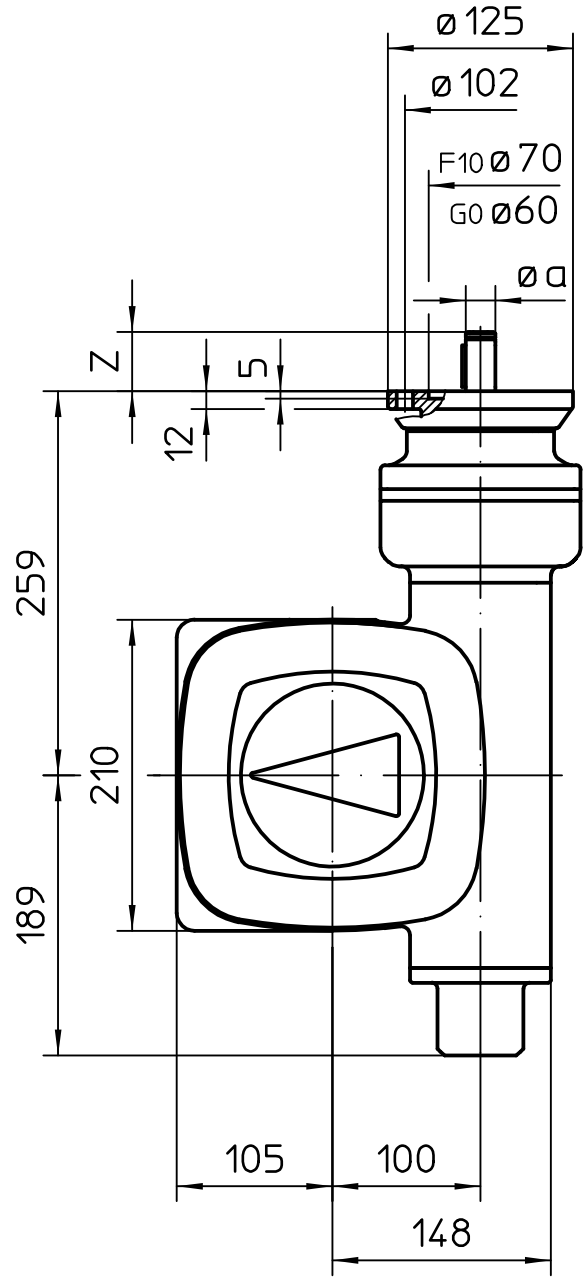
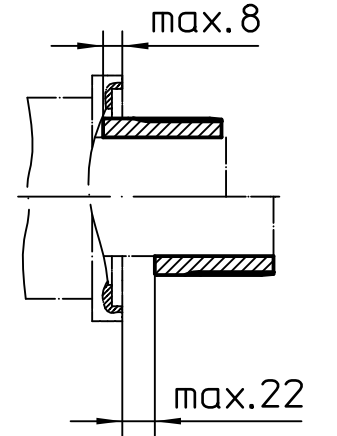


φa	20	30
b	6	8
c	43	60
e	38	55
t	22,5	33
R	299	319
Z	40	60

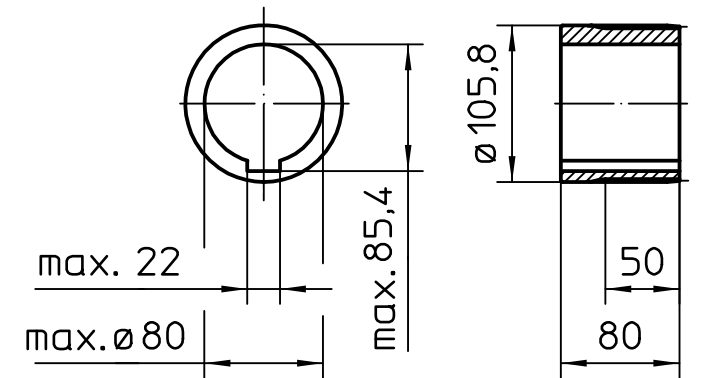
Für diese Zeichnung gelten die Bestimmungen über den Schutz für Urheberrecht.



Kupplung auf Armaturenwelle



Kupplung



Alle Maße in mm

Für alle übrigen Maße der Stellantriebe/Getriebe siehe Maßblatt neuester Ausgabe

Zust.	Änderung	Datum	Name		
07	0746/2023	2023-11-20	Gol	Bearb.	2023-11-20 Goltsev
06	004/2015	2015-01-08	Gol	Gep.	2023-12-07 Demir
05	272/2011	2011-05-02	Alt	Freig.	2023-12-07 Goltsev
04	19/2007	2007-01-25	Duf	AUMA Riester GmbH & Co. KG	
03	Rev.3	2000-11-22	Duf	Postfach 1362	
02	Rev.2	1996-07-10	Duf	D-79373 Müllheim	
01	Rev.1	1995-06-30	Duf	Tel. 07631/809-0	
				Fax 07631/13218	

Maßstab
1:5

auma[®]
AUMA Riester GmbH & Co. KG

GS100.3-F16-RR-RL

U3.1471

126:1 / 160:1 / 208:1

Blatt 1
Anz. 1