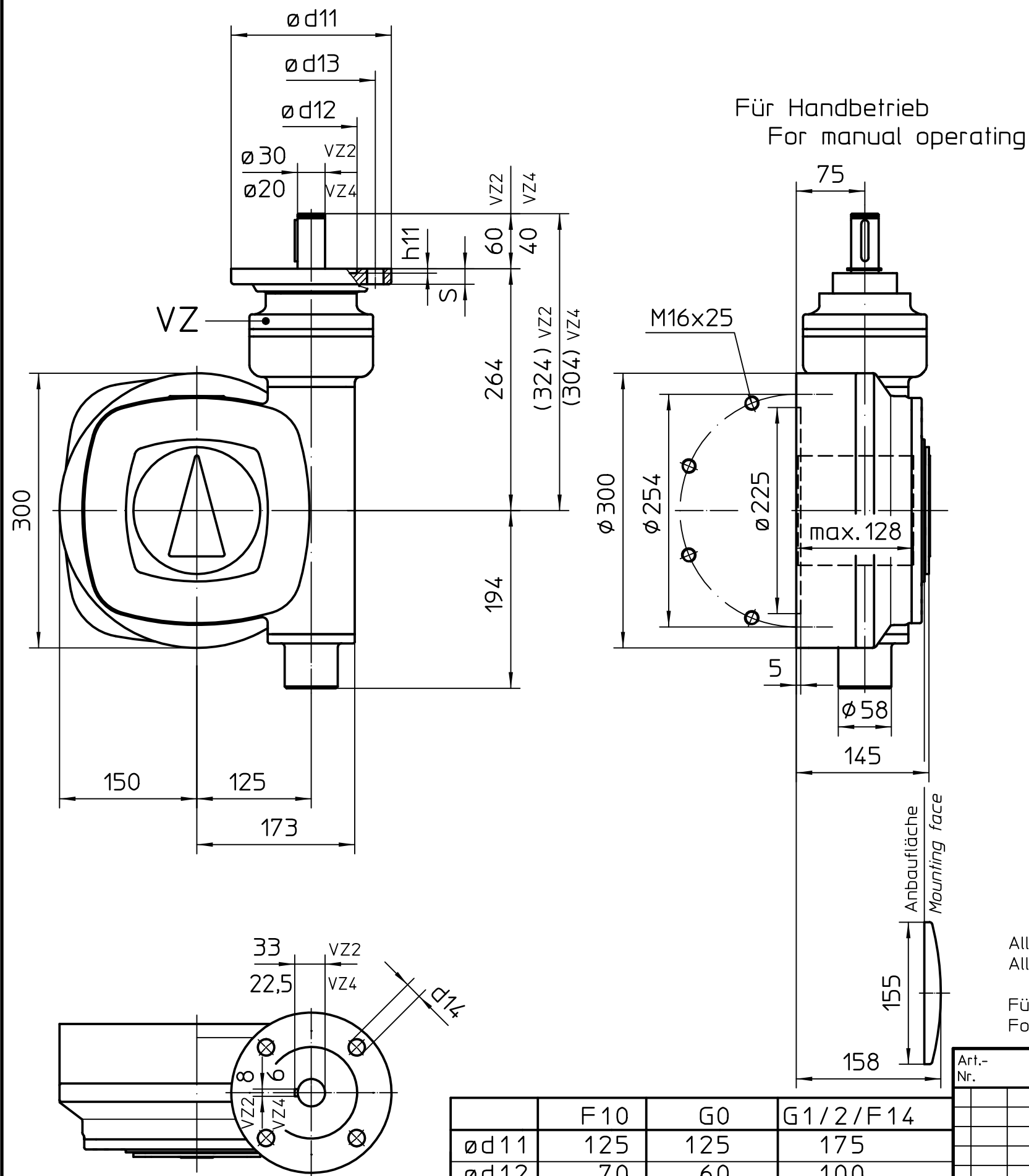
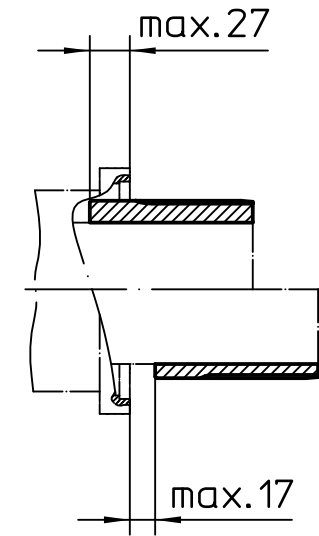


Für diese Zeichnung gelten die Bestimmungen über den Schutz für Urheberrecht.

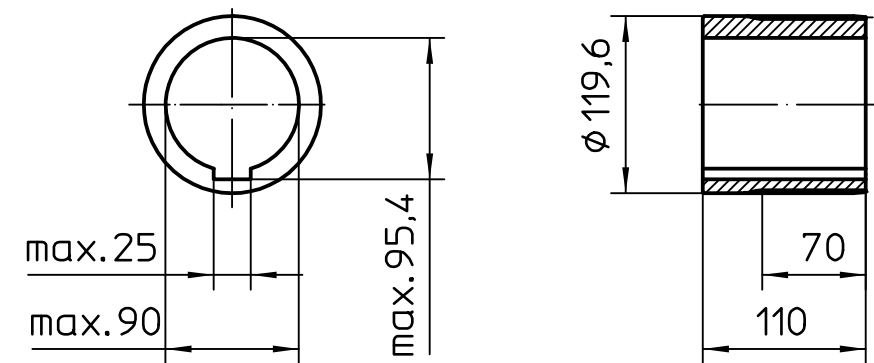


Kupplung auf Armaturenwelle
Coupling on valve shaft

Für Handbetrieb
For manual operating



Kupplung
Coupling



Alle Maße in mm
All dimensions in mm

Für alle übrigen Maße der Stellantriebe/Getriebe siehe Maßblatt neuester Ausgabe
For all other dimensions of actuators/gear boxes refer to latest issue of dimension sheet

	F10	G0	G1/2/F14
ød11	125	125	175
ød12	70	60	100
ød13	102	102	140
ød14	11	11	18
h11	5	5	5
S	12	12	17

Art.-Nr.	Allgemeintoleranz ISO 2768 - mK			Maßstab	 1:5	 AUMA Riester GmbH & Co. KG	
				Datum			Name
				Bearb.	2015-01-08	Goltsev	
				Gepr.	2015-01-09	Duffner	
				Freig.	2015-01-09	Goltsev	
05	004/2015	2015-01-08	Gol	AUMA Riester GmbH & Co. KG Postfach 1362 D-79373 Müllheim Tel. 07631/809-0 Fax 07631/13218			
04	348/2006	2006-08-15	Duf				
03	Rev.3	2000-11-22	Duf				
02	Rev.2	1996-07-10	Duf				
01	Rev.1	1995-07-03	Duf				
Zust.	Änderung	Datum	Name				
GS125.3-F25-VZ						U3.1473	Blatt-Nr. 1 Anz. 1
-Version RR-RL							