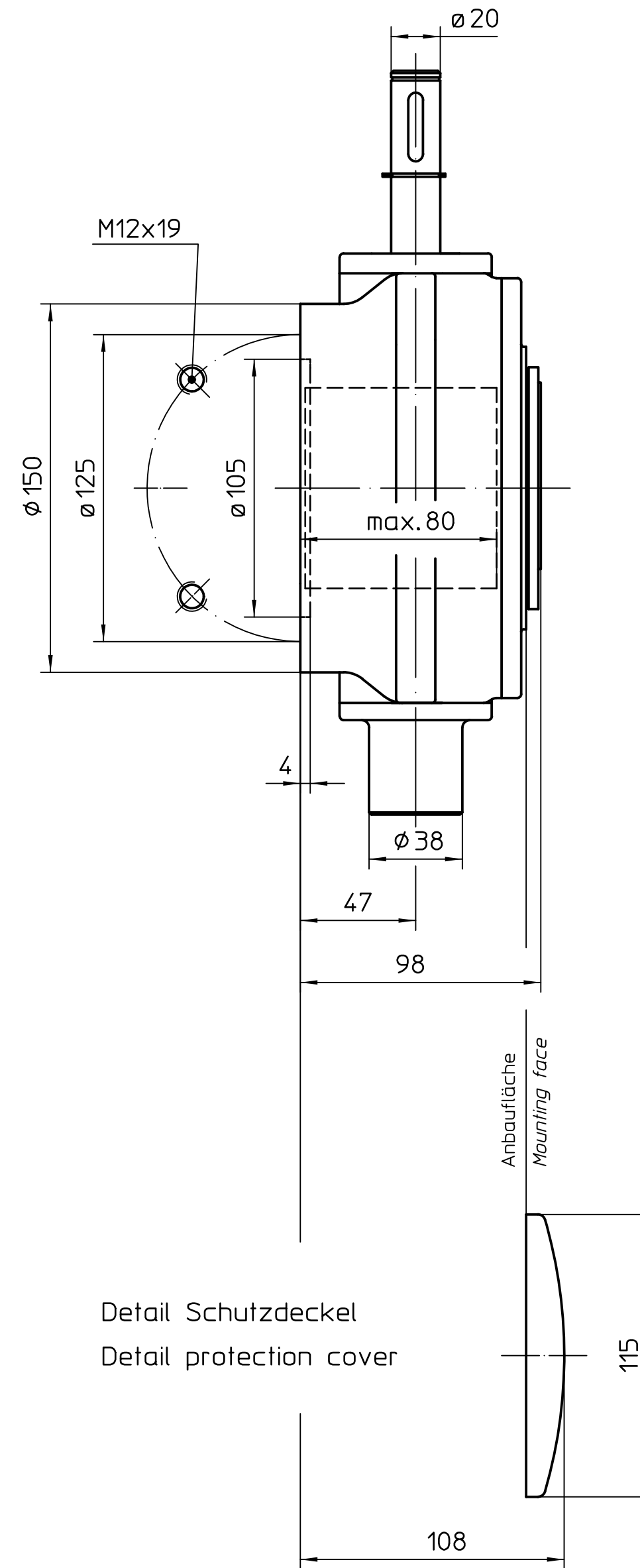
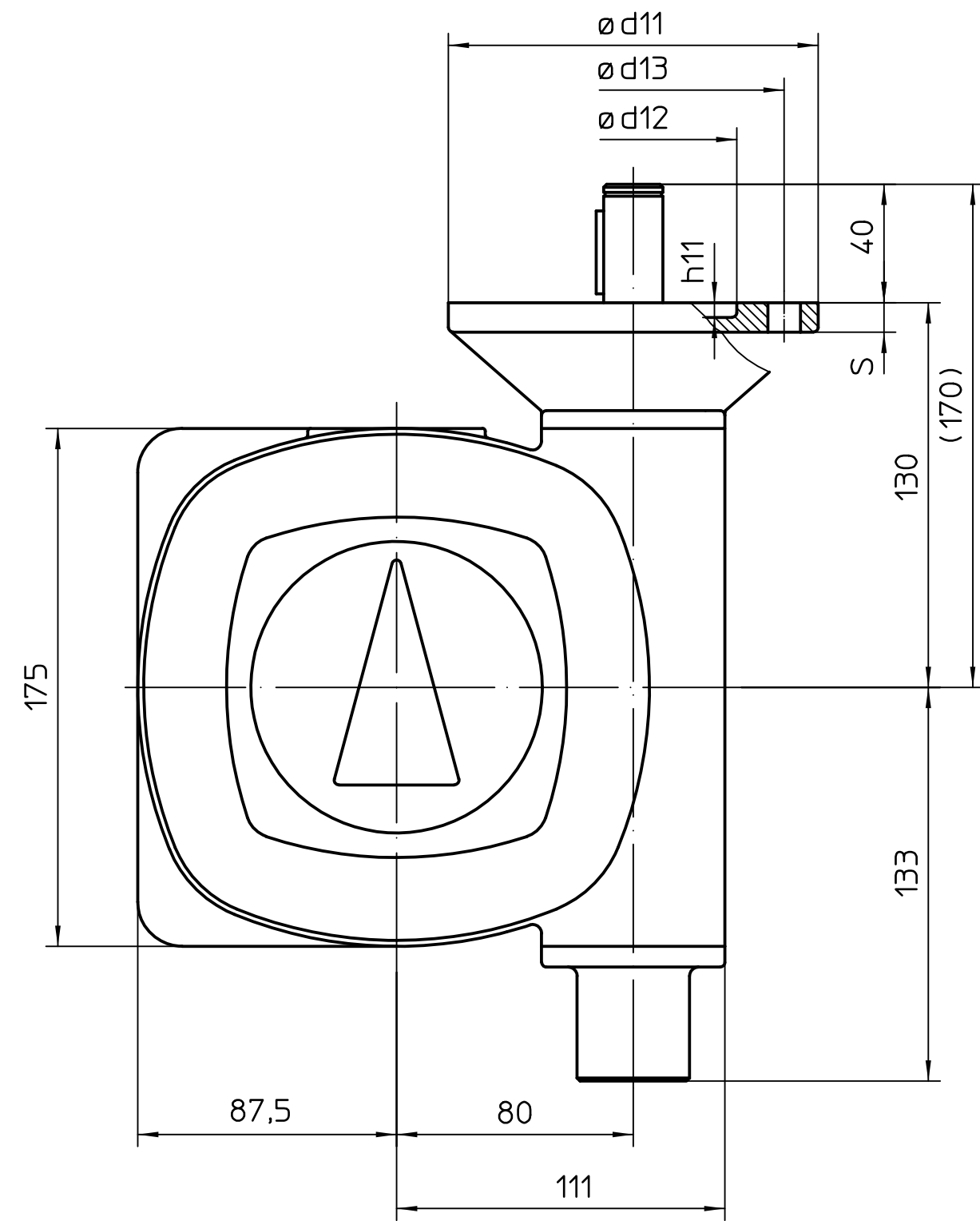
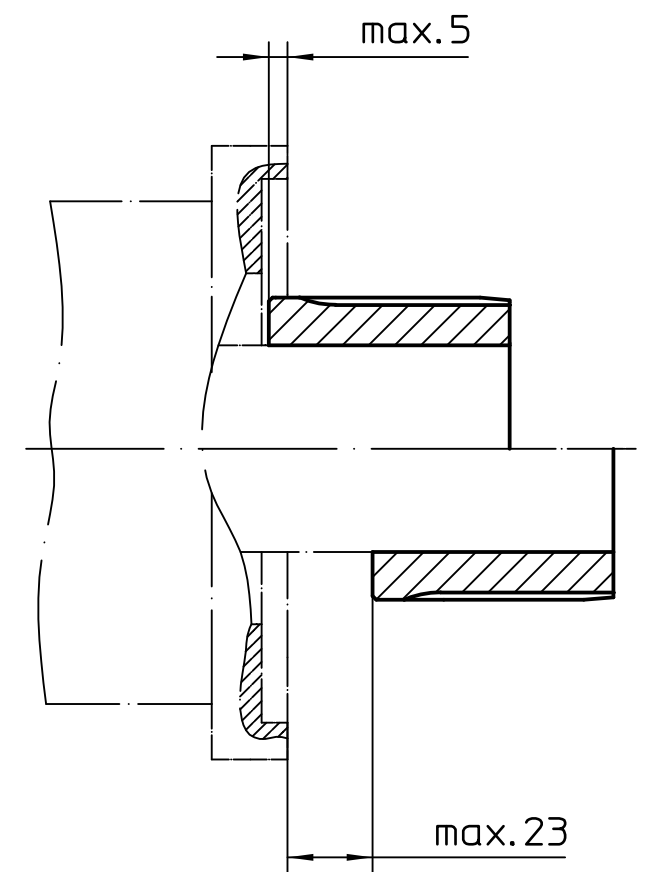


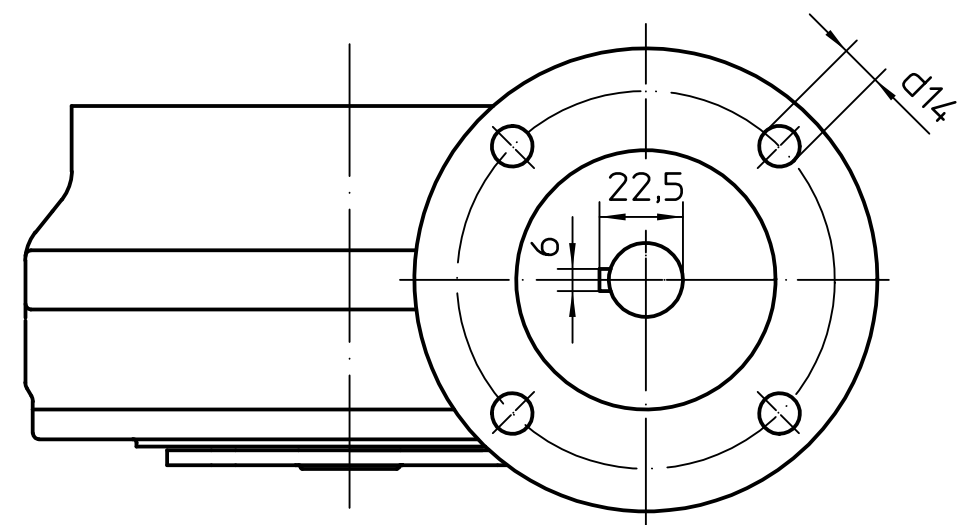
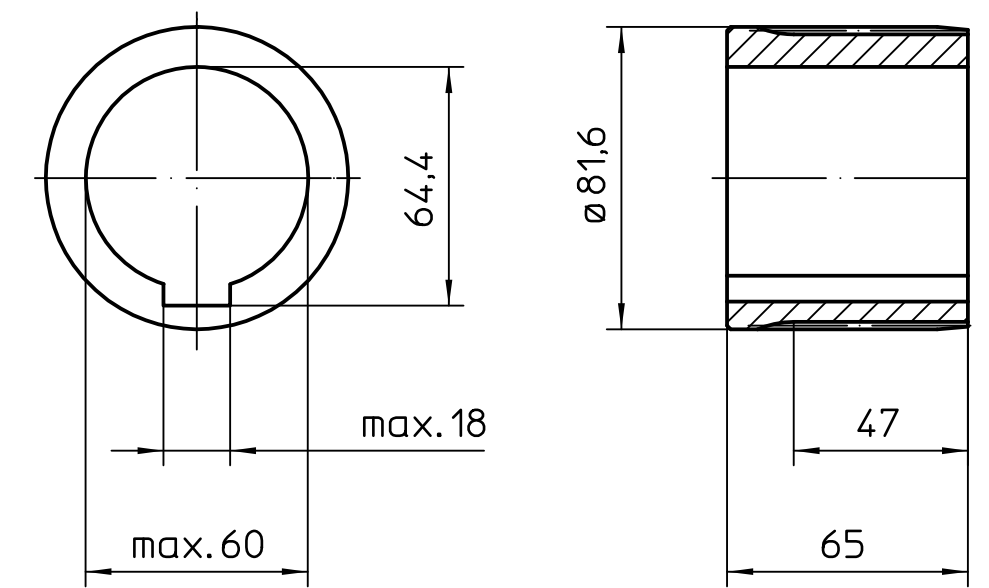
Für Handbetrieb
For manual operating



Kupplung auf Armaturenwelle
Coupling on valve shaft



Kupplung
Coupling




Detail Schutzdeckel
Detail protection cover

Für diese Zeichnung gelten die Bestimmungen über den Schutz für Urheberrecht.

Alle Maße in mm
All dimensions in mm

Für alle übrigen Maße der Stellantriebe/Getriebe siehe Maßblatt neuester Ausgabe
For all other dimensions of actuators/gear boxes refer to latest issue of dimension sheet

	F07	F10	G0
ød11	90	125	125
ød12	55	70	60
ød13	70	102	102
ød14	9	11	11
h11	5	5	5
s	8	12	12

Art.-Nr.	Allgemeintoleranz ISO 2768 - mK			Maßstab	1:2		 AUMA Riester GmbH & Co. KG
				Datum	Name		
				Bearb.	2015-10-21	Duffner	GS80.3-F12 -Version RR-RL
				Gepr.	2015-12-02	Duffner	
				Freig.	2015-12-02	Duffner	
04	742/2015	2015-10-21	Duf	AUMA Riester GmbH & Co. KG			U2.1489
03	004/2015	2015-01-07	Gol	Postfach 1362			
02	Rev.2	2000-11-21	Duf	D-79373 Müllheim			
01	Rev.1	1996-05-13	Duf	Tel. 07631/809-0			
Zust.	Änderung	Datum	Name	Fax 07631/13218			
53:1 / 82:1							Blatt-Nr. 1 Anz. 1