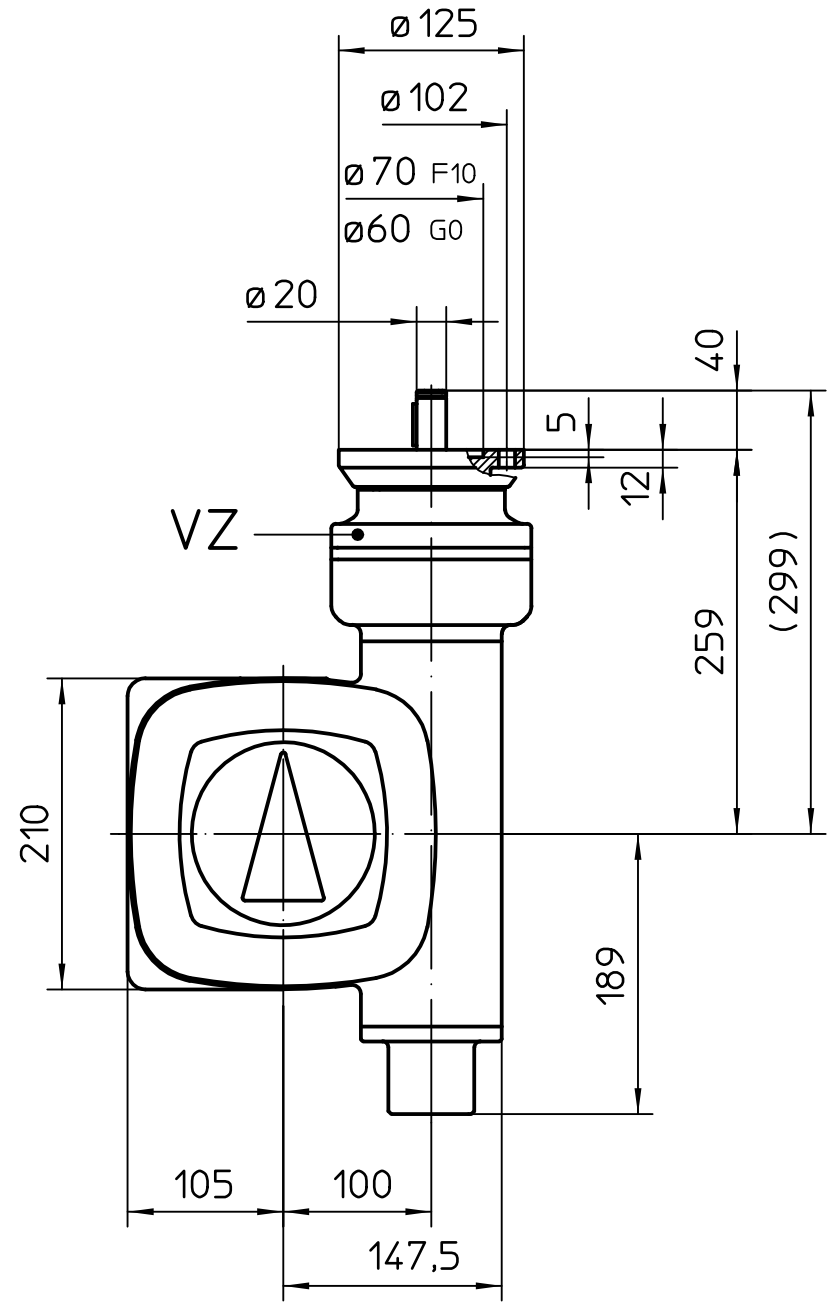
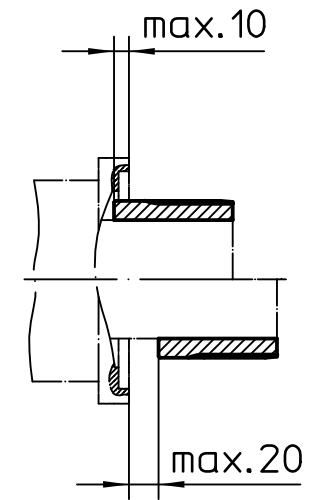
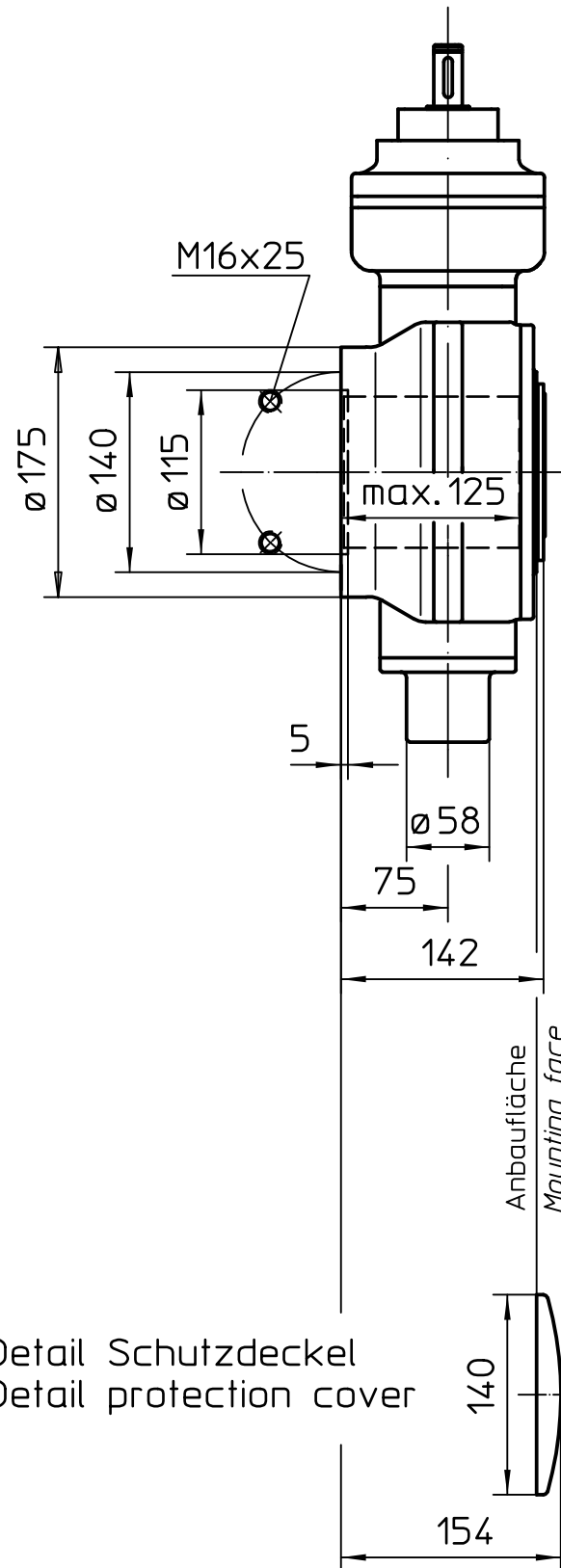


Für diese Zeichnung gelten die Bestimmungen über den Schutz für Urheberrecht.

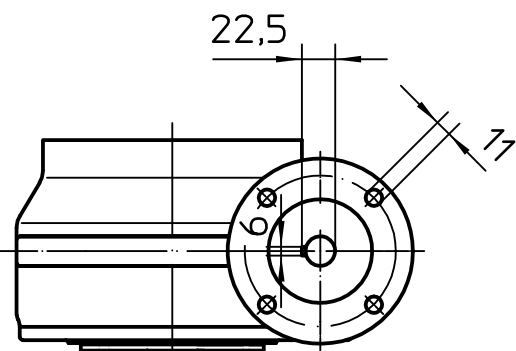
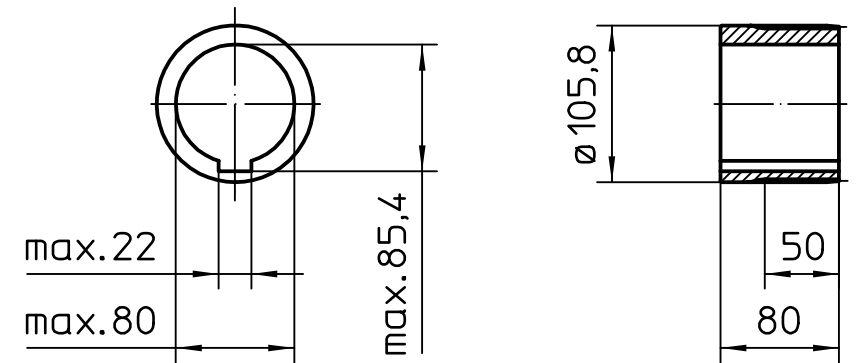


Kupplung auf Armaturenwelle
Coupling on valve shaft

Für Handbetrieb
For manual operating



Kupplung
Coupling



Detail Schutzdeckel
Detail protection cover

Alle Maße in mm
All dimensions in mm

Für alle übrigen Maße der Stellantriebe/Getriebe siehe Maßblatt neuester Ausgabe
For all other dimensions of actuators/gear boxes refer to latest issue of dimension sheet

Art.-Nr.	Allgemeintoleranz ISO 2768 - mK			Maßstab	auma [®] AUMA Riester GmbH & Co. KG	
				1:5		
				Datum	Name	
				Bearb. 2015-01-07	Goltsev	
				Gepr. 2015-01-09	Duffner	
				Freig. 2015-01-09	Goltsev	
05	004/2015	2015-01-07	Gol	AUMA Riester GmbH & Co. KG Postfach 1362 D-79373 Müllheim Tel. 07631/809-0 Fax 07631/13218		
04	19/2007	2007-01-25	Duf	GS100.3-F14-VZ -Version RR-RL		
03	Rev.3	2000-11-21	Duf			
02	Rev.2	1996-05-13	Duf			
01	Rev.1	1995-06-30	Duf	U3.1491		
Zust.	Änderung	Datum	Name			
						Blatt-Nr. 1 Anz. 1