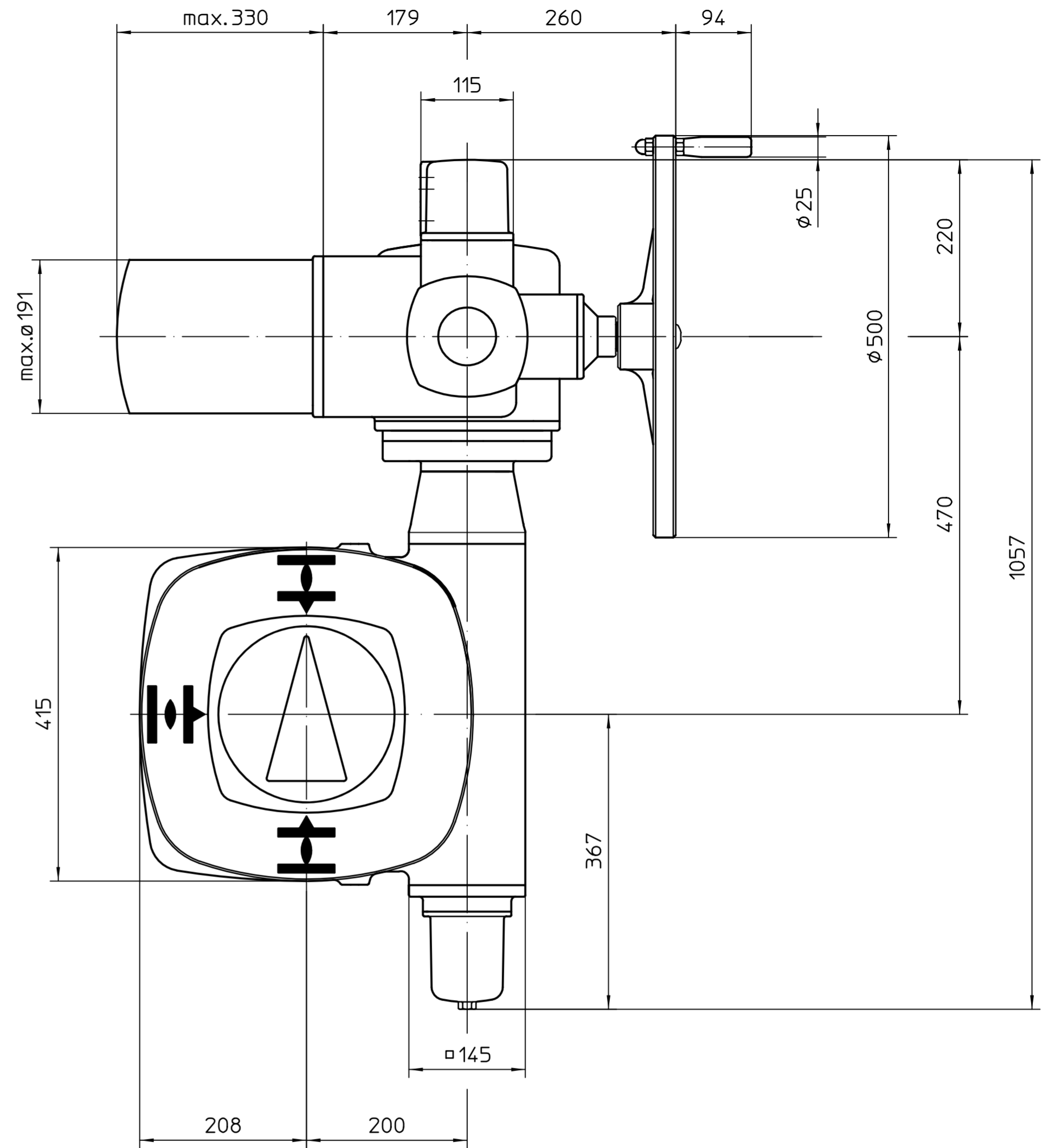
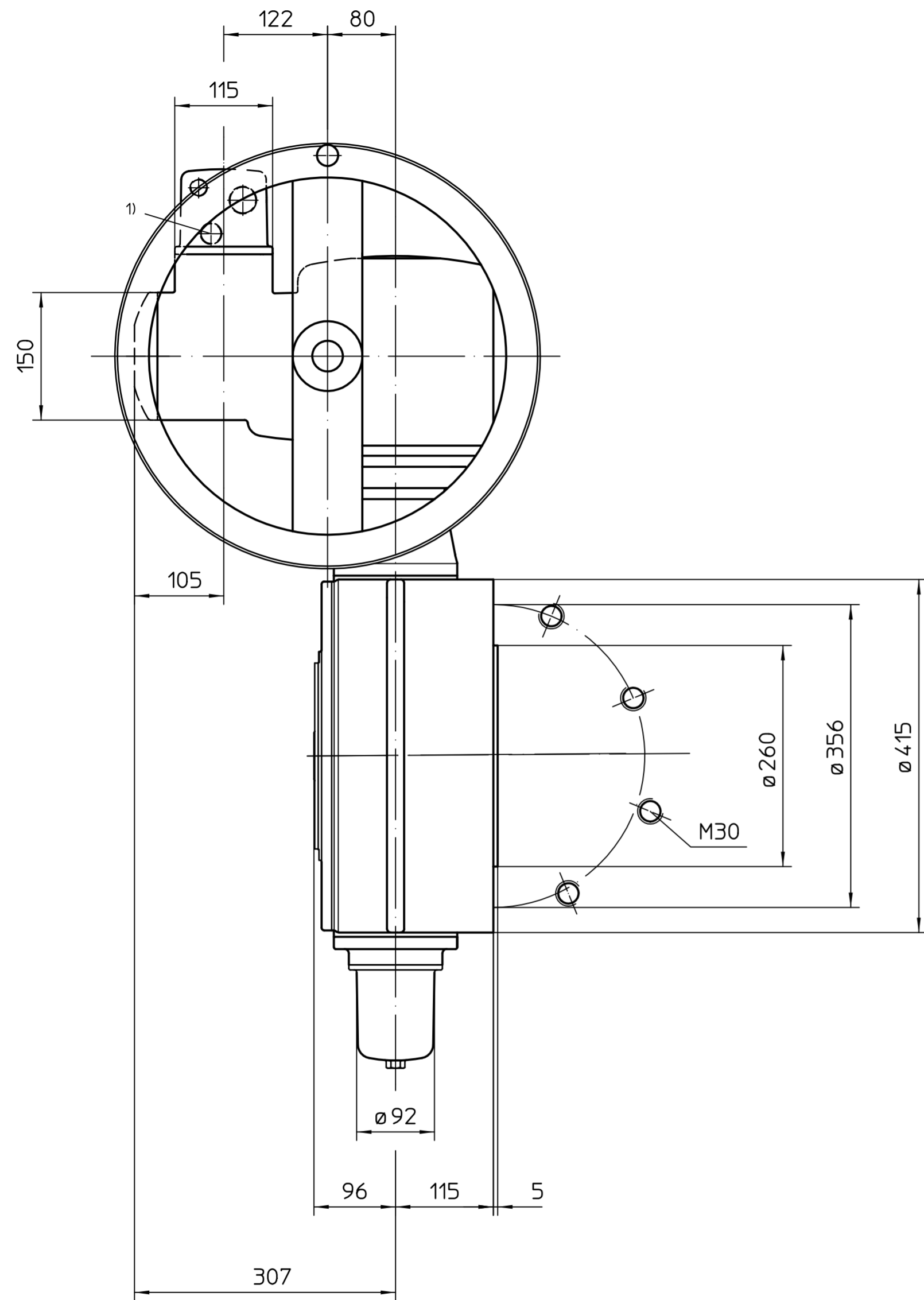


Für diese Zeichnung gelten die Bestimmungen über den Schutz für Urheberrecht.



Alle Maße in mm
All dimensions in mm

Für alle übrigen Maße der Stellantriebe/Getriebe siehe Maßblatt neuester Ausgabe
For all other dimensions of actuators/gear boxes refer to latest issue of dimension sheet

1) Gewinde für Kabeleinführungen gemäß Auftragsbestätigung bzw. techn. Datenblatt
Threads for cable entries according to order acknowledgement or techn. data

Montage-Position A/Mounting position A

Art.-Nr.		Allgemeintoleranz ISO 2768 - mK		Maßstab 1:5		 AUMA Riester GmbH & Co. KG	
						SA(R)16.1-GS200.3-F35 -Version RR-RL	
						U2.2621	
						Blatt-Nr. 1 Anz. 1	
01	519/2009	2010-07-28	Alt	AUMA Riester GmbH & Co. KG Postfach 1362 D-79373 Müllheim Tel. 07631/809-0 Fax 07631/13218			
Zust.	Änderung	Datum	Name				