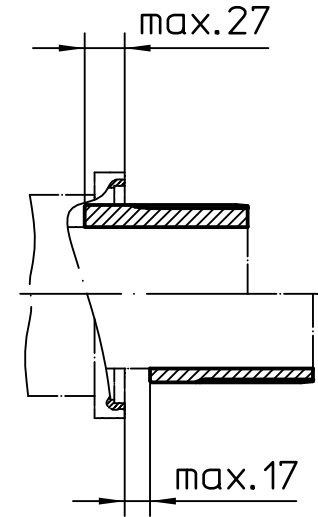
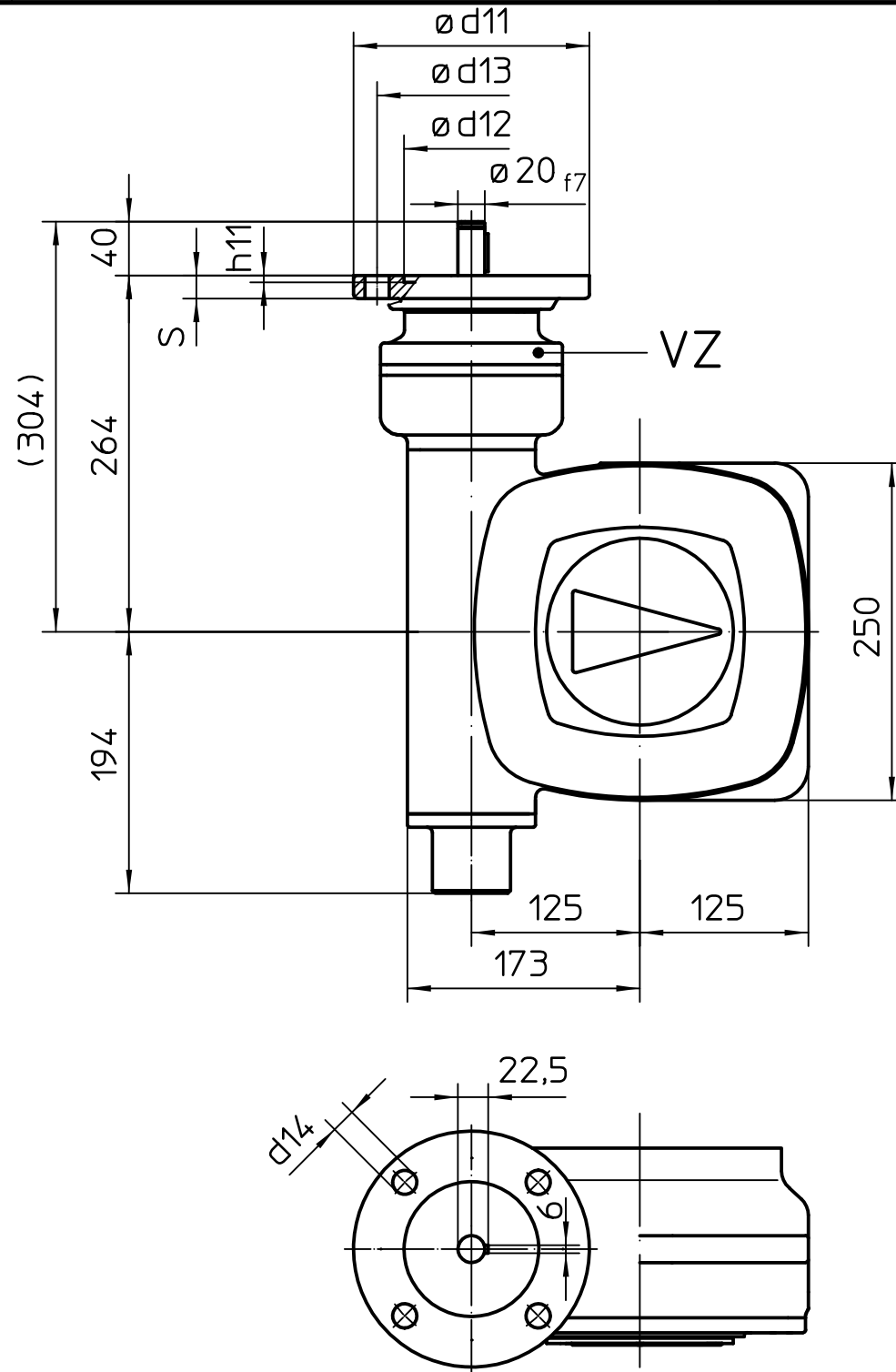
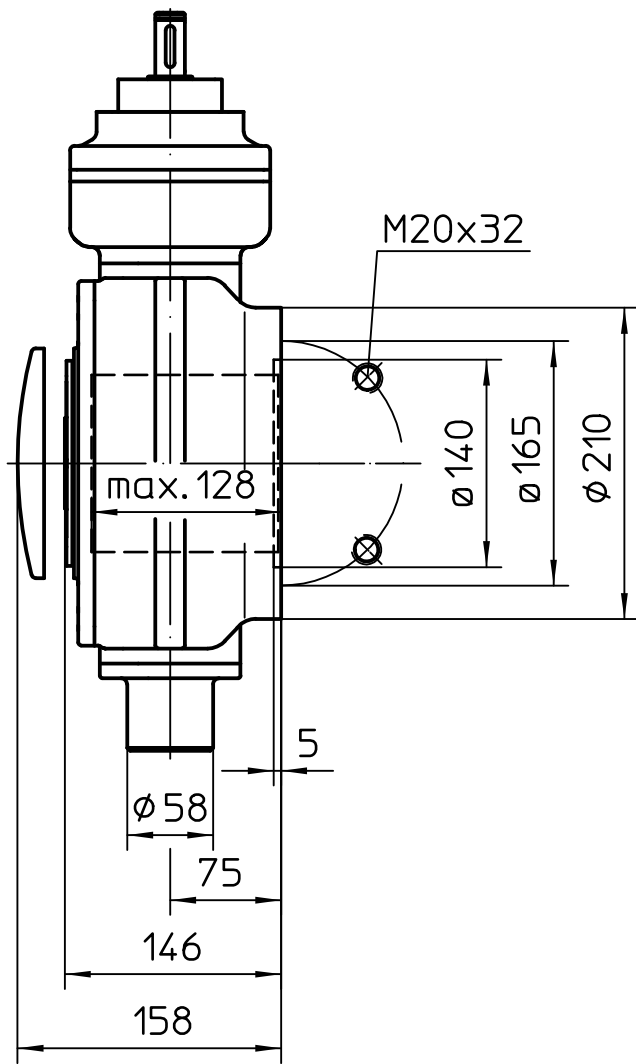


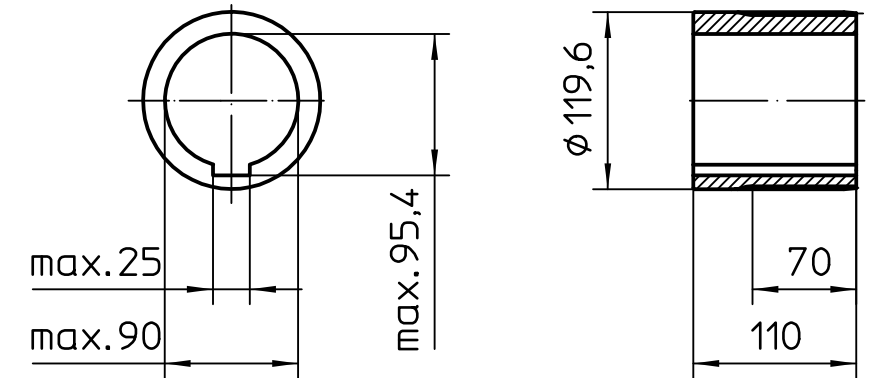
Für Handbetrieb
For manual operating

Kupplung auf Armaturenwelle
Coupling on valve shaft

Für diese Zeichnung gelten die Bestimmungen über den Schutz für Urheberrecht.



Kupplung
Coupling



Alle Maße in mm
All dimensions in mm

Für alle übrigen Maße der Stellantriebe/Getriebe siehe Maßblatt neuester Ausgabe
For all other dimensions of actuators/gear boxes refer to latest issue of dimension sheet

	F10	G0	G1/2/F14
ød11	125	125	175
ød12	70	60	100
ød13	102	102	140
ød14	11	11	18
h11	5	5	5
S	12	12	17

Art.-Nr.	Allgemeintoleranz ISO 2768 - mK	Maßstab 1:5	auma [®] AUMA Riester GmbH & Co. KG	
	☒			
	Datum	Name	GS125.3-F16-VZ -Version LL-LR	
	Bearb. 2014-03-10	Goltsev		
	Gepr. 2014-03-12	Duffner		
	Freig. 2014-03-12	Goltsev	U3.2675	
	AUMA Riester GmbH & Co. KG Postfach 1362 D-79373 Müllheim Tel. 07631/809-0 Fax 07631/13218			
Zust.	Änderung	Datum	Name	Blatt-Nr. 1 Anz. 1