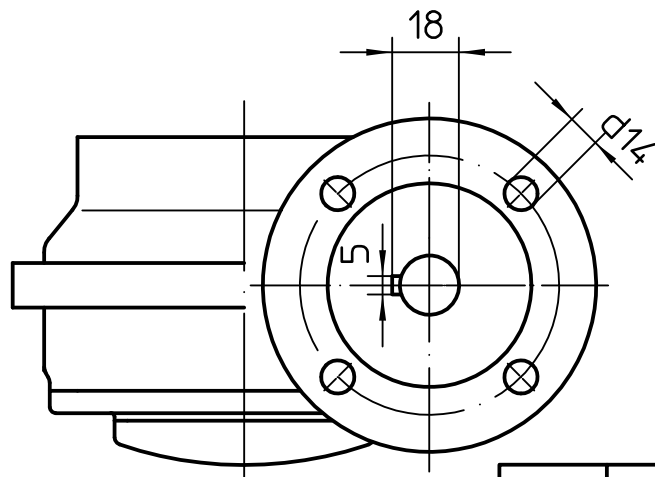
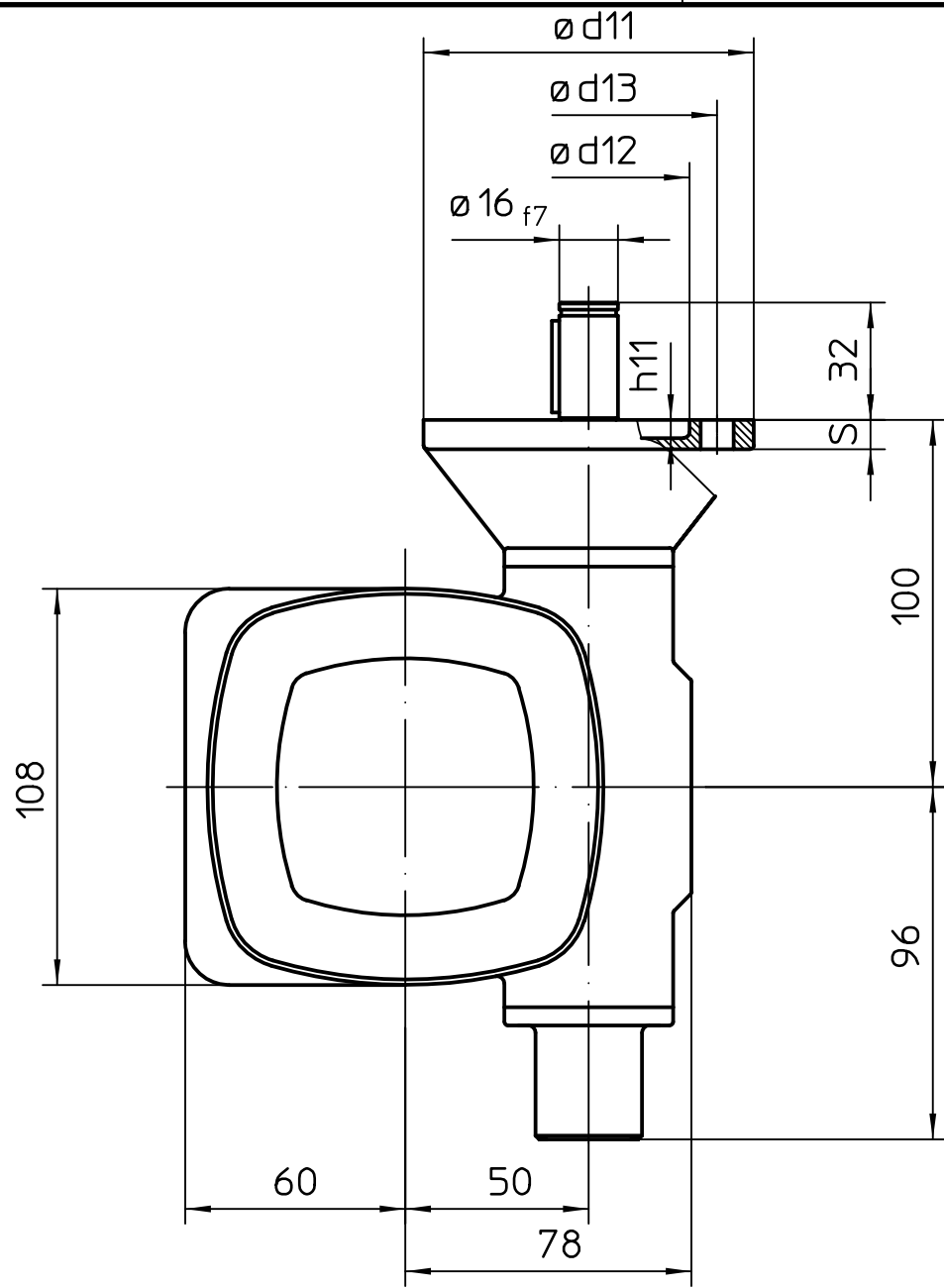
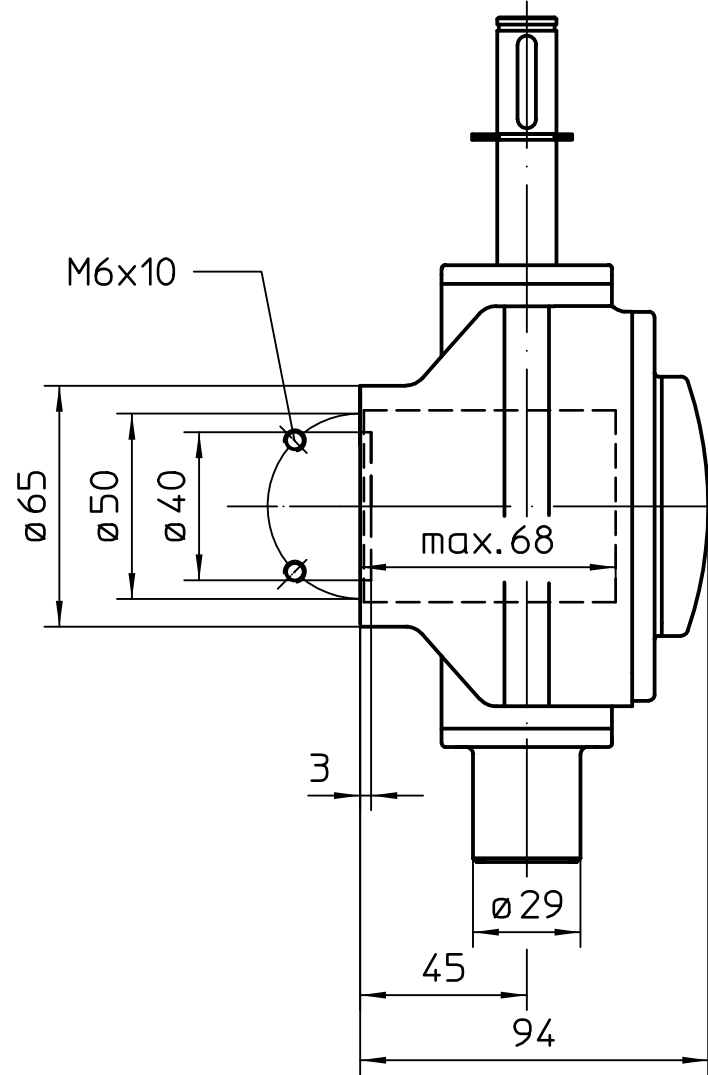


Für diese Zeichnung gelten die Bestimmungen über den Schutz für Urheberrecht.



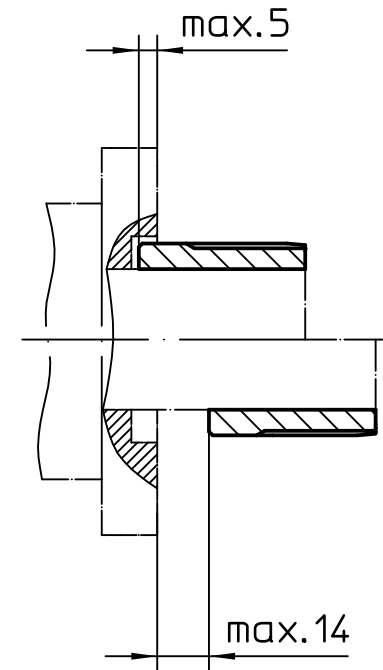
	F05	F07	F10	G0
$\varnothing d11$	65	90	125	125
$\varnothing d12$	35	55	70	60
$\varnothing d13$	50	70	102	102
$\varnothing d14$	6,6	9	11	11
h11	4	5	5	5
s	6	8	12	12

Für Handbetrieb
For manual operating

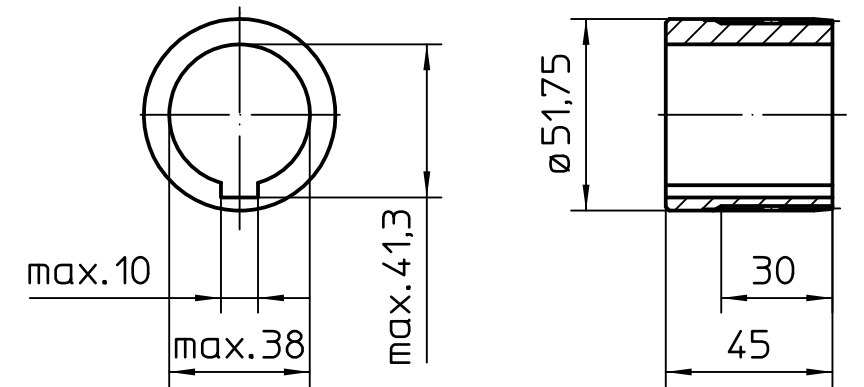


Alle Maße in mm
All dimensions in mm

Kupplung auf Armaturenwelle
Coupling on valve shaft



Kupplung
Coupling



Für alle übrigen Maße der Stellantriebe/Getriebe siehe Maßblatt neuester Ausgabe
For all other dimensions of actuators/gear boxes refer to latest issue of dimension sheet

Passmaß Abmaße

Art.-Nr.	Allgemeintoleranz ISO 2768 - mK	Maßstab	auma® AUMA Riester GmbH & Co. KG	
		1:2		
			Datum	Name
			Bearb. 2011-04-19	Altmann
			Gepr. 2011-04-19	Duffner
			Freig. 2011-04-19	Altmann
			AUMA Riester GmbH & Co. KG Postfach 1362 D-79373 Müllheim Tel. 07631/809-0 Fax 07631/13218	
Zust.	Änderung	Datum	Name	
			GS50.3-F05 -Version RR-RL	
			U3.3370	
			Blatt-Nr. 1 Anz. 1	