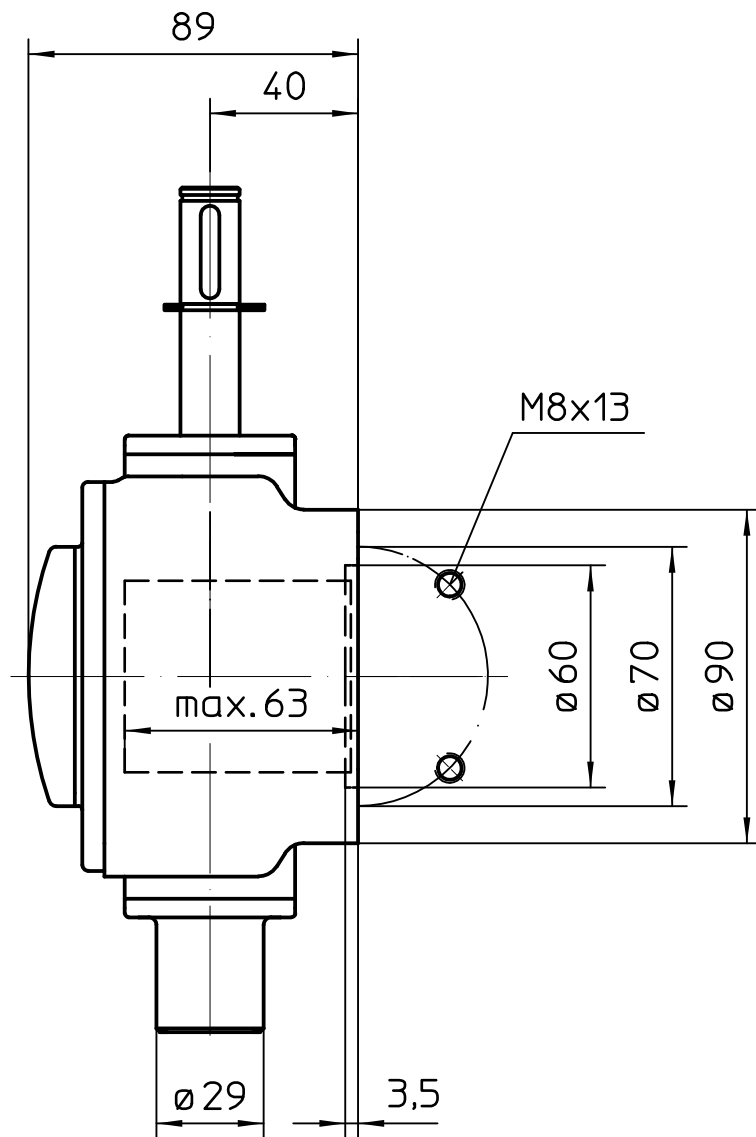
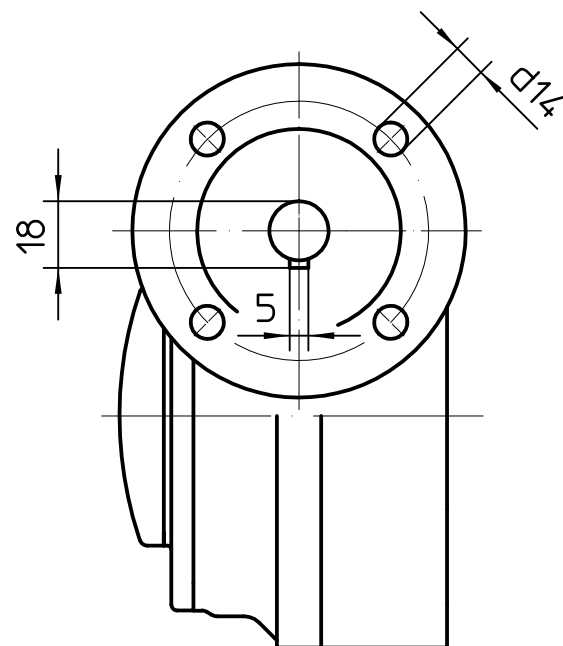


Für diese Zeichnung gelten die Bestimmungen über den Schutz für Urheberrecht.

Für Handbetrieb  
For manual operating

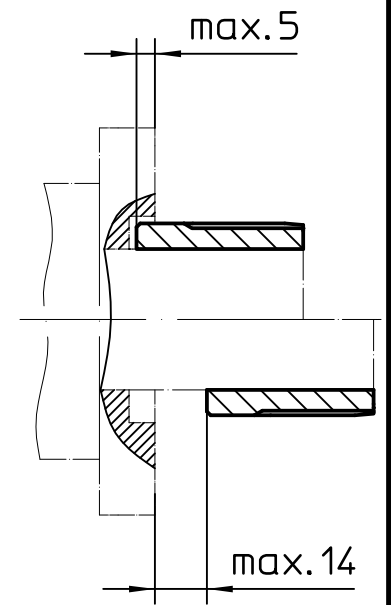
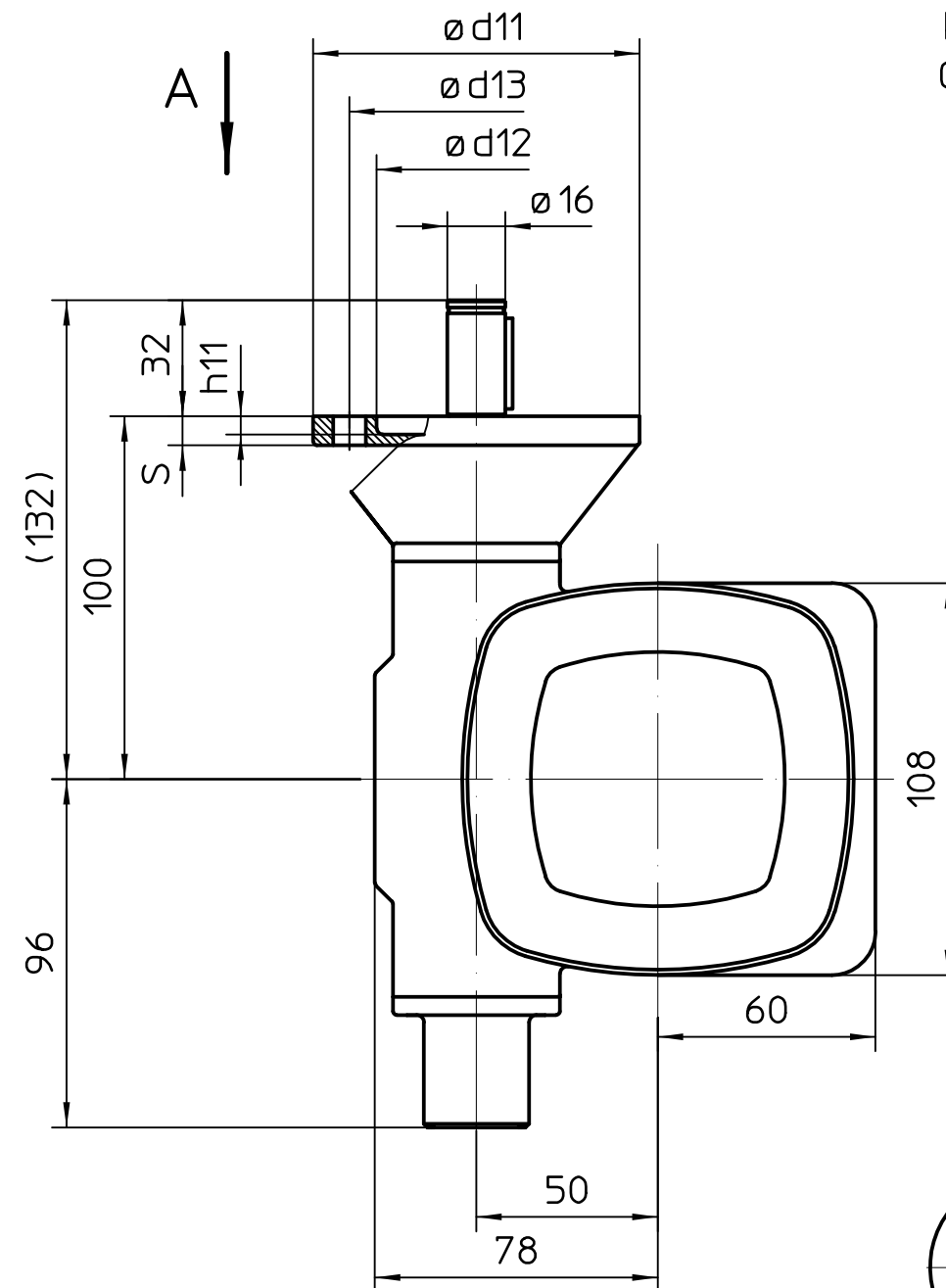


Ansicht A

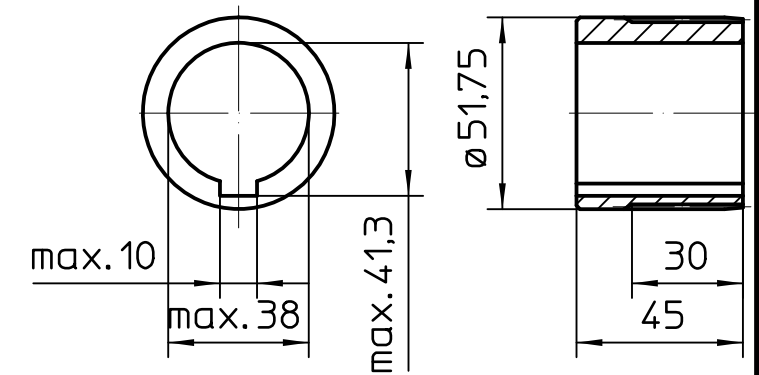


	F05	F07	F10	G0
ød11	65	90	125	125
ød12	35	55	70	60
ød13	50	70	102	102
ød14	6,6	9	11	11
h11	4	5	5	5
s	6	8	12	12

Kupplung auf Armaturenwelle  
Coupling on valve shaft



Kupplung  
Coupling



Alle Maße in mm  
All dimensions in mm

Für alle übrigen Maße der Stellantriebe/Getriebe siehe Maßblatt neuester Ausgabe  
For all other dimensions of actuators/gear boxes refer to latest issue of dimension sheet

Passmaß Abmaße

Art.-Nr.	Allgemeintoleranz ISO 2768 - mK	Maßstab	auma® AUMA Riester GmbH & Co. KG	
		1:2		
			Datum	Name
			Bearb. 2011-12-02	Altmann
			Gepr. 2011-12-02	Duffner
			Freig. 2011-12-02	Altmann
			AUMA Riester GmbH & Co. KG Postfach 1362 D-79373 Müllheim Tel. 07631/809-0 Fax 07631/13218	
Zust.	Änderung	Datum	Name	
			GS50.3-F07 -Version LL-LR	
			U3.3582	
			Blatt-Nr. 1 Anz. 1	