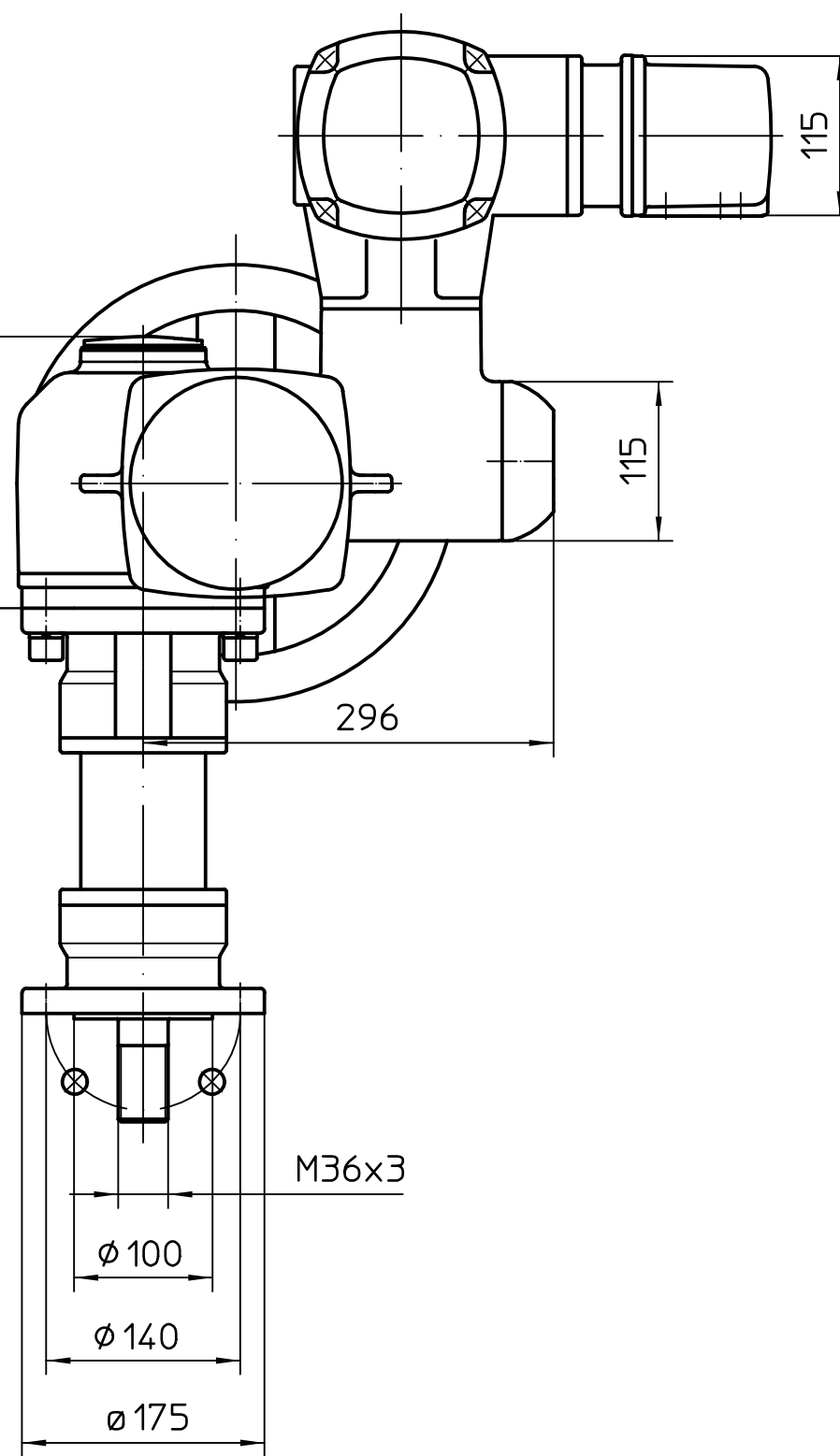


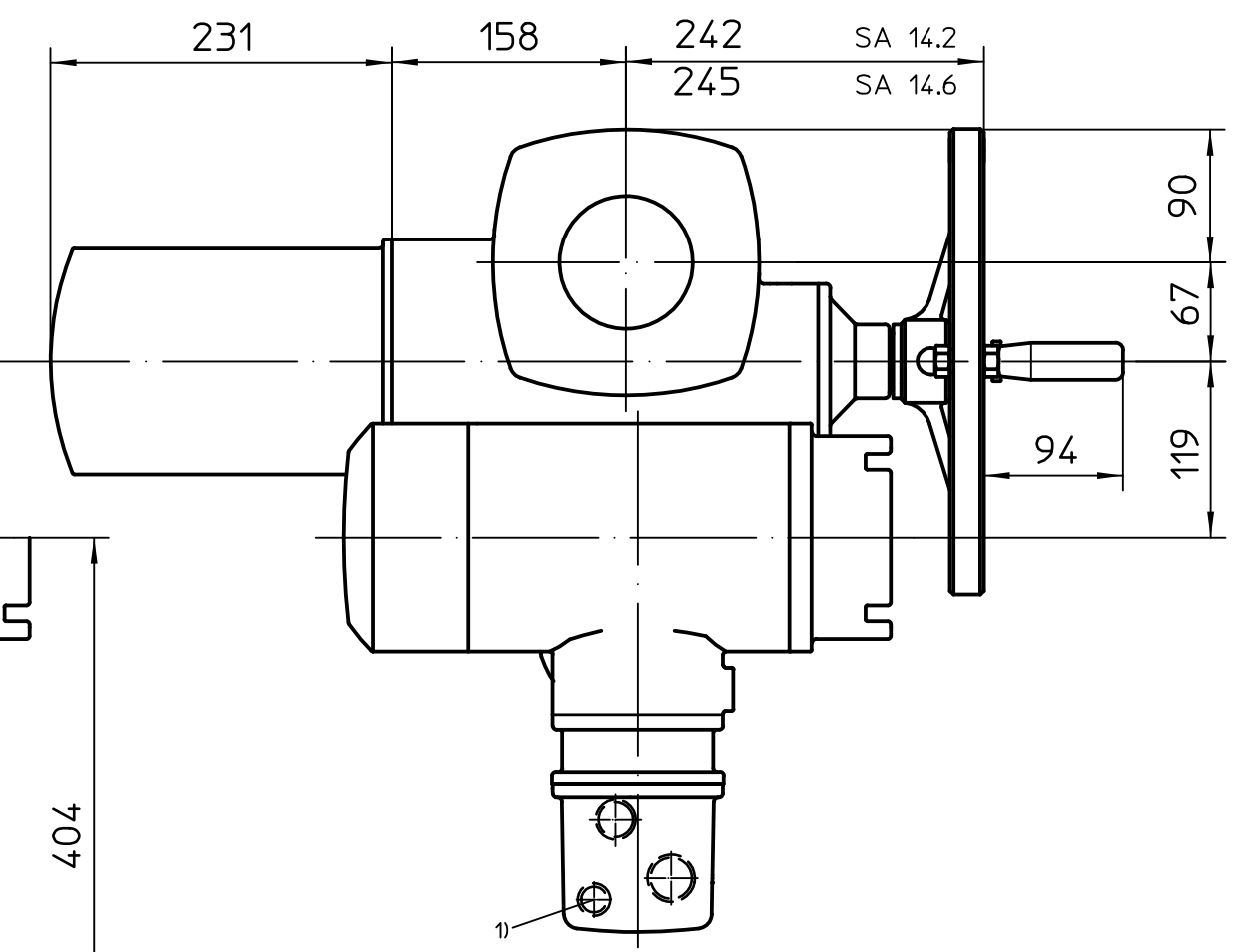
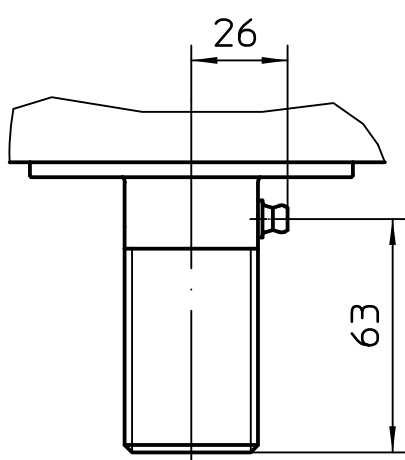
Unterkante SA
 =Abtrieb B,C,E
 Base of SA
 =Output drive B,C,E



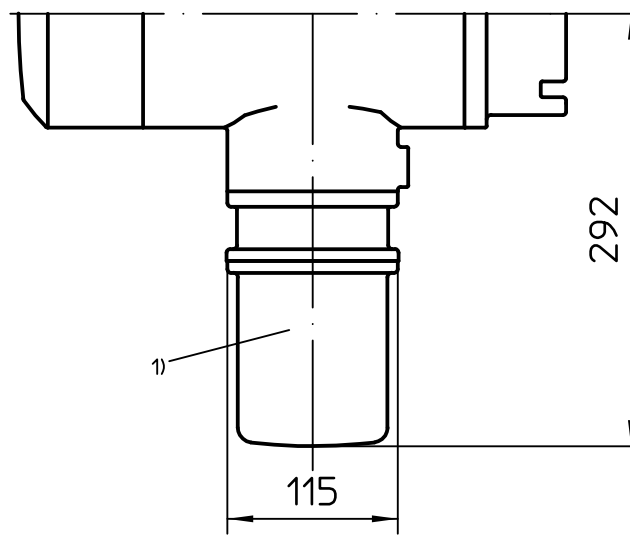
wahlweise Hub H
 available stroke H

g1	max.
293	80
373	160
533	320
613	400

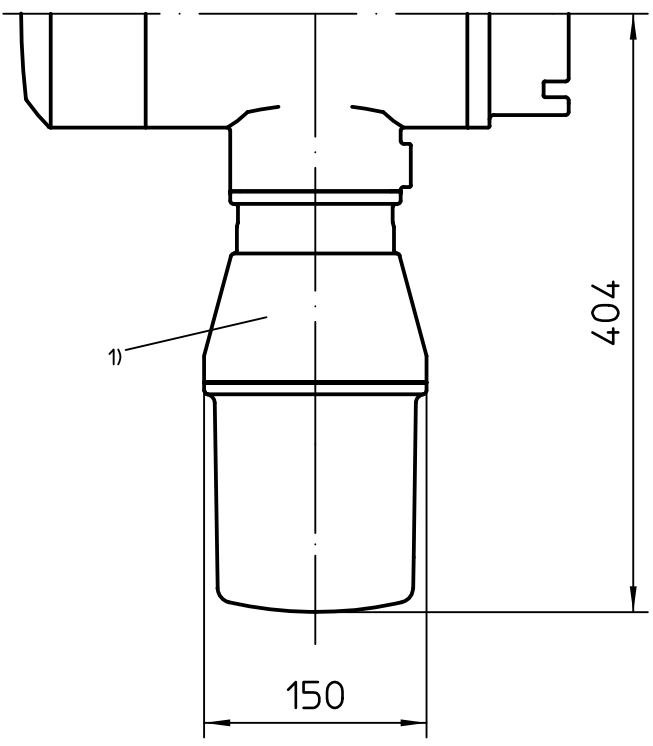
Detail X
 M 1:2



Version KPH
 Version KPH



Version KES
 Version KES



Alle Maße in mm
 All dimensions in mm

Für alle übrigen Maße der Stellantriebe/Getriebe siehe Maßblatt neuester Ausgabe
 For all other dimensions of actuators/gear boxes refer to latest issue of dimension sheet

1) Gewinde für Kabeleinführungen gemäß Auftragsbestätigung bzw. techn. Datenblatt
 Threads for cable entries according to order acknowledgement or techn. data

Art.-Nr.	Allgemeintoleranz ISO 2768 - mK	Maßstab 1:5	 auma [®] AUMA Riester GmbH & Co. KG
			SA(R)Ex14.2-AC2-LE70.1-100.1
			U2.3785
			gilt auch für/also valid for SA14.6

Für diese Zeichnung gelten die Bestimmungen über den Schutz für Urheberrecht.