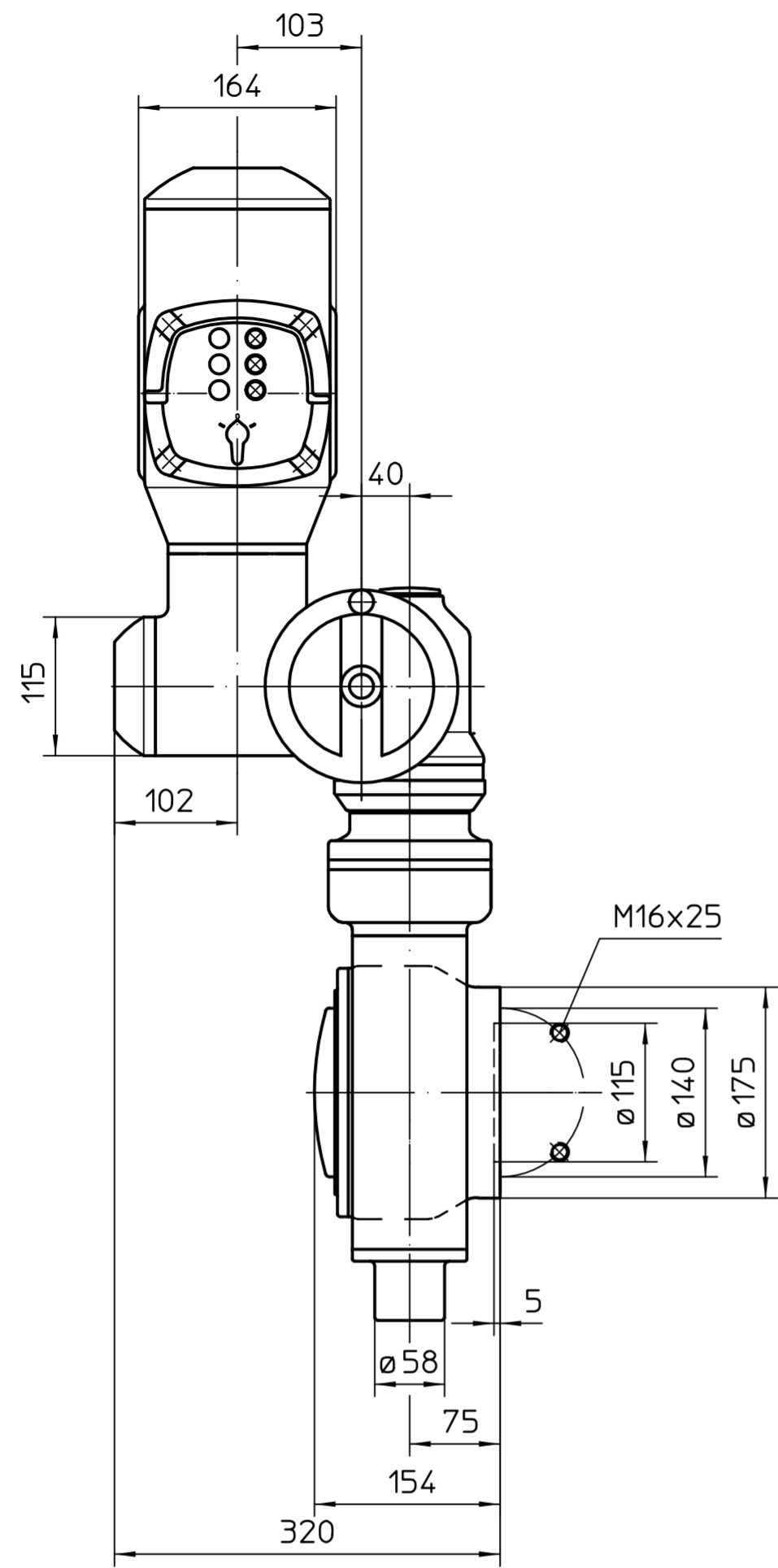
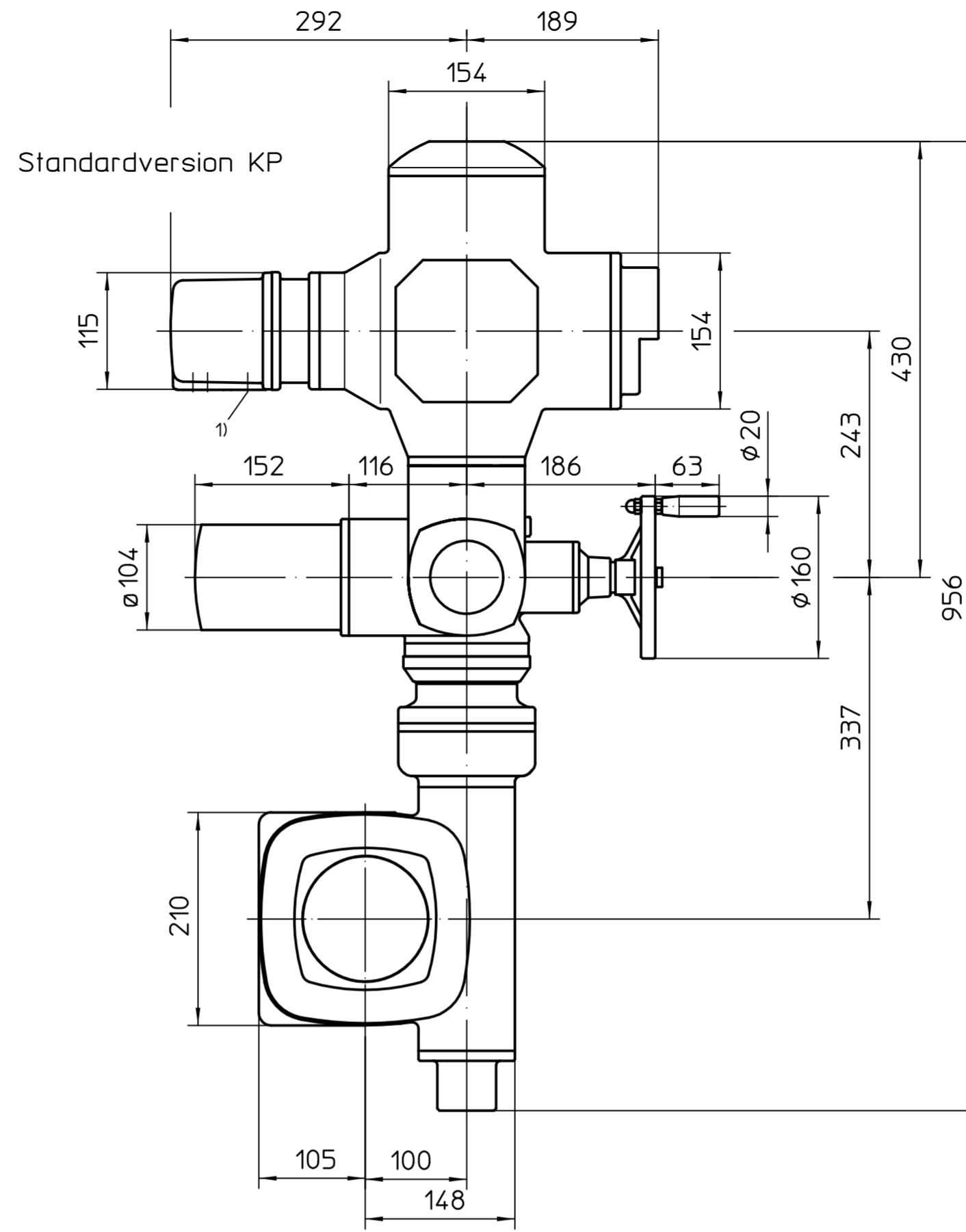
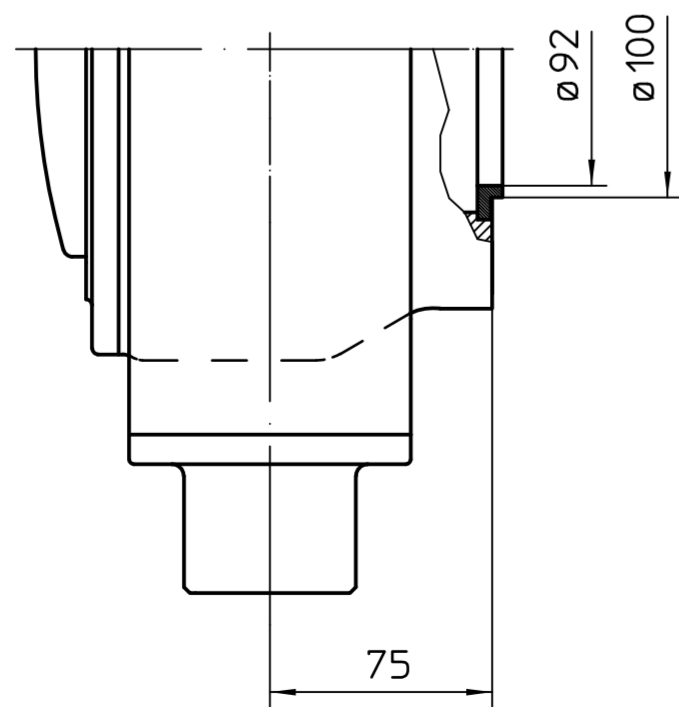


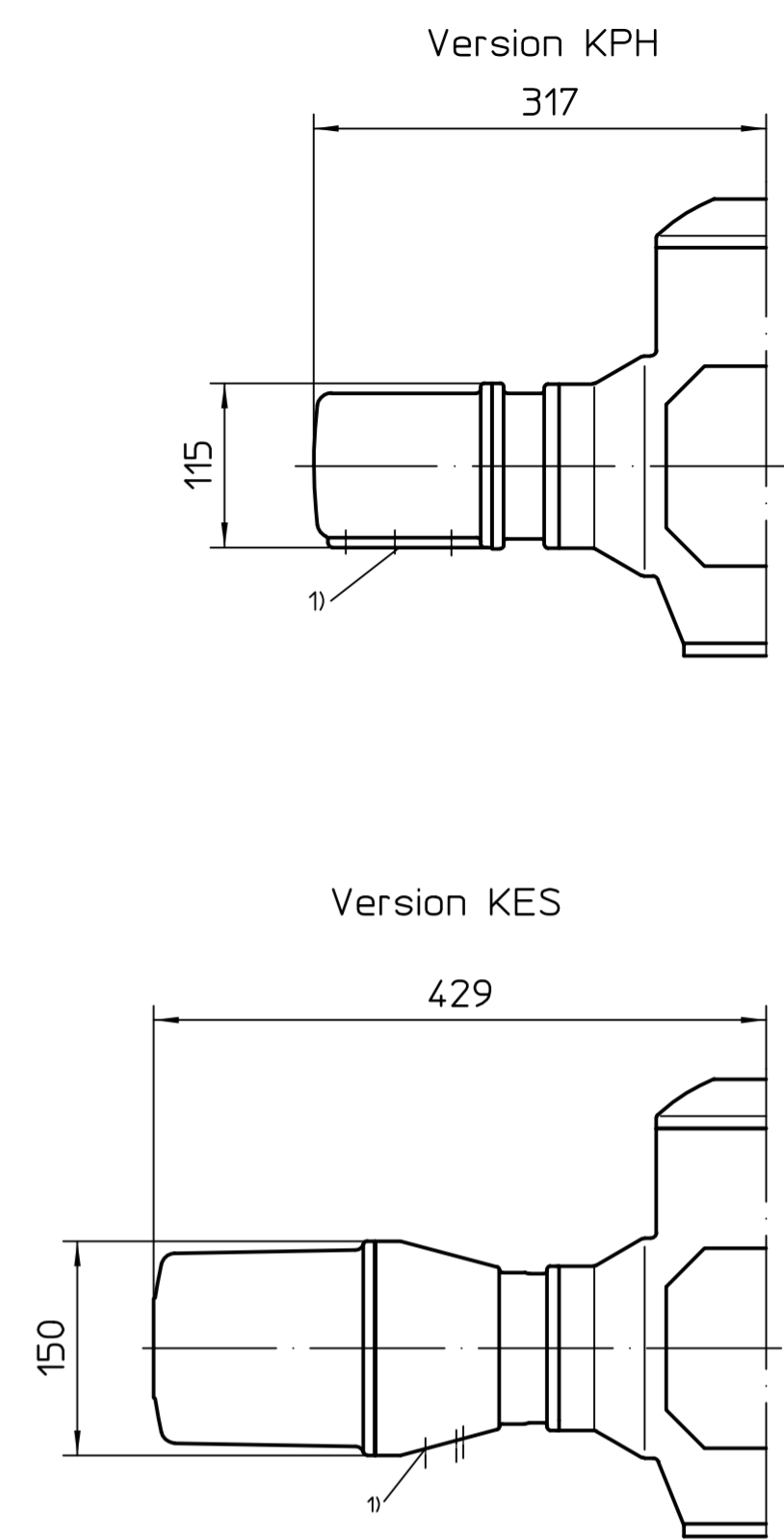
Für diese Zeichnung gelten die Bestimmungen über den Schutz für Urheberrecht.



Option Y  
(M 1:2,5)



Standardversion KP



Version KPH

Version KES

Alle Maße in mm

Für alle übrigen Maße der Stellantriebe/Getriebe  
siehe Maßblatt neuester Ausgabe

1) Gewinde für Kabeleinführungen  
gemäß Auftragsbestätigung  
bzw. techn. Datenblatt

\* gilt auch für: SAEx07.6  
Montage Position A

				Maßstab 1:5		 <b>auma</b> <sup>®</sup> AUMA Riester GmbH & Co. KG	
				Datum Name Bearb. 2018-12-03 Goltsev Gepr. 2019-01-09 Duffner Freig. 2019-01-09 Goltsev			
				AUMA Riester GmbH & Co. KG Postfach 1362 D-79373 Müllheim Tel. 07631/809-0 Fax 07631/13218		<b>SA(R)Ex07.2-AM -GS100.3-F14-RR-RL</b>	
				U2.3859		Blatt 1 Anz. 1	
				* - SAEx07.6 - 126:1 / 160:1 / 208:1			