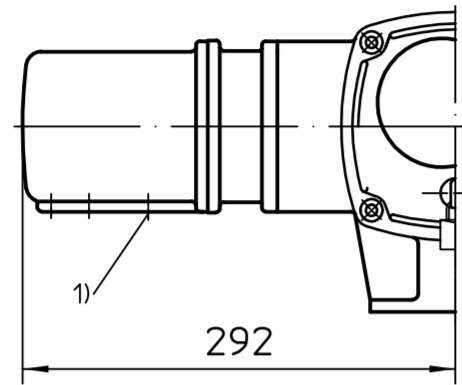
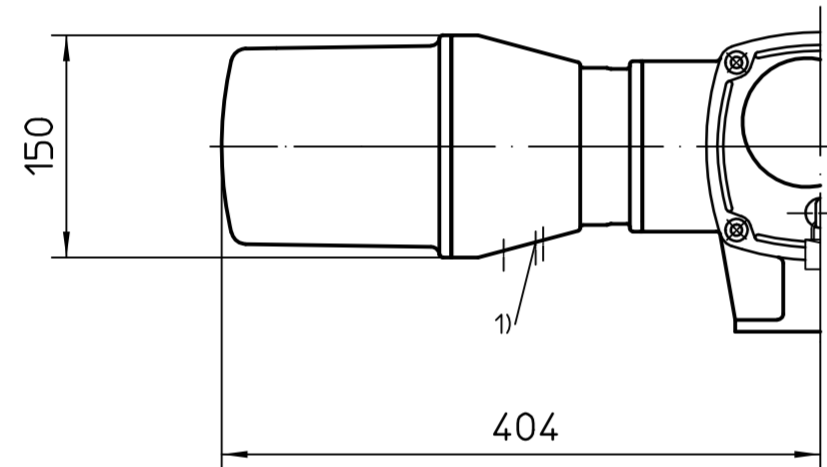


Für diese Zeichnung gelten die Bestimmungen über den Schutz für Urheberrecht.

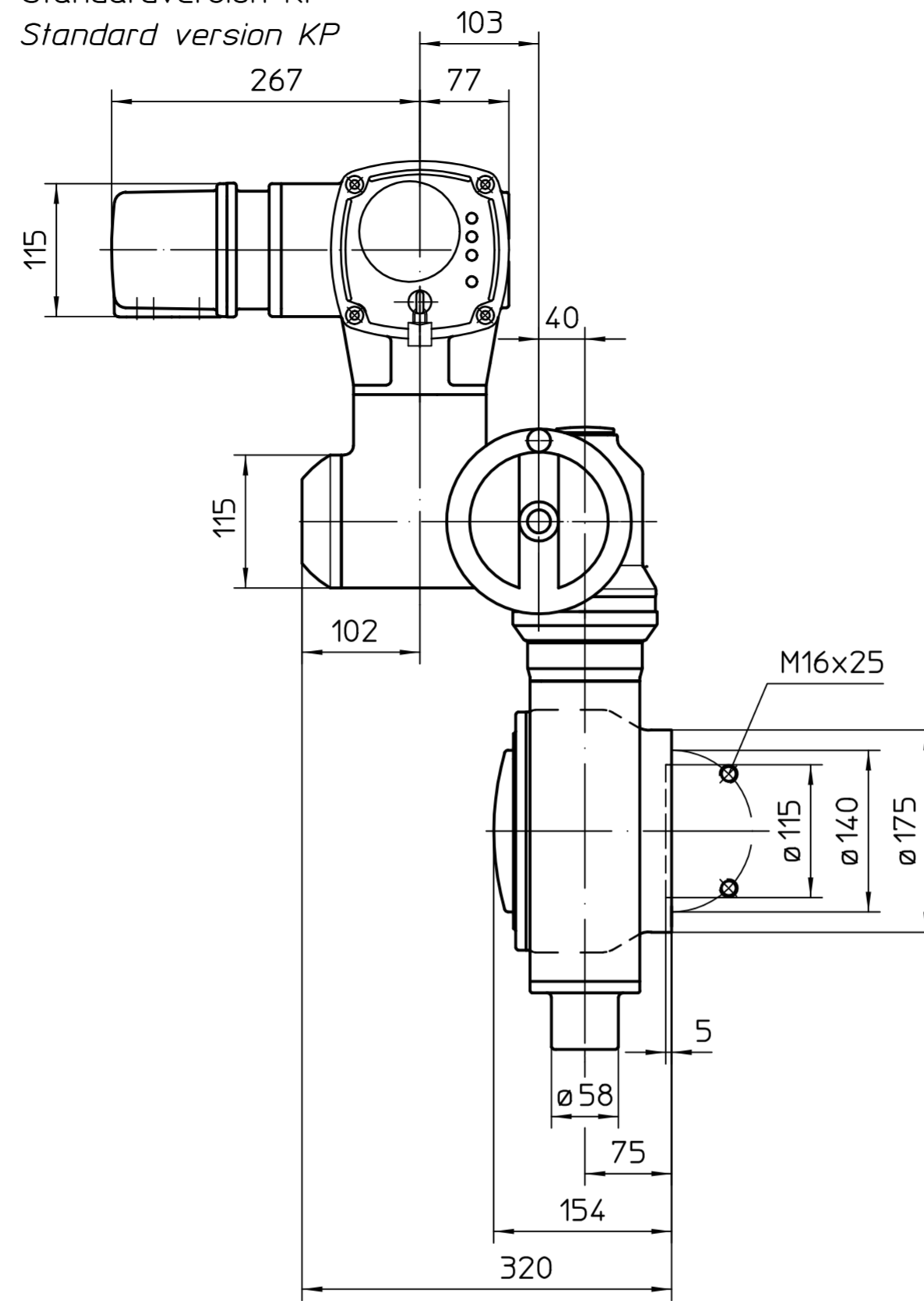
Version KPH
Version KPH



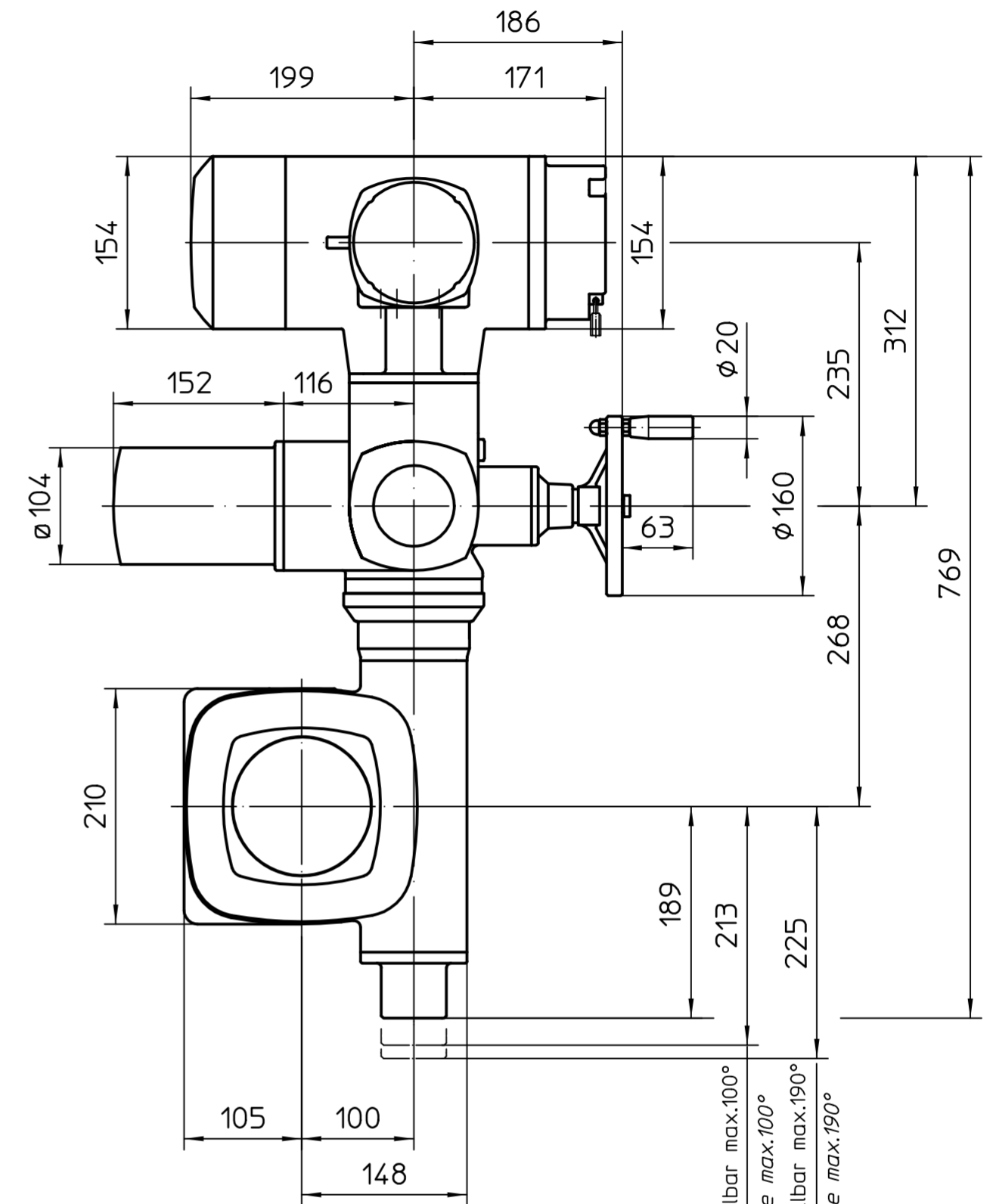
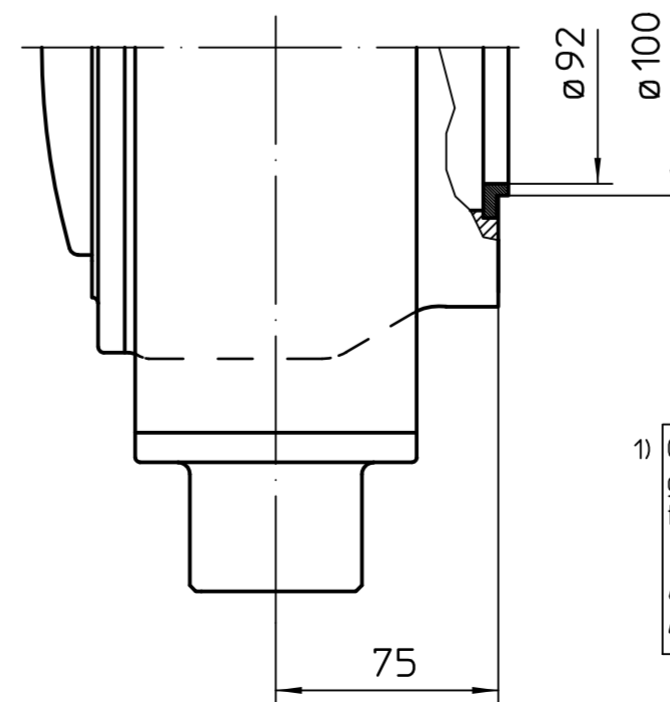
Version KES
Version KES



Standardversion KP
Standard version KP



Option Y



Schwenkwinkel verstellbar max.100°
Swing angle adjustable max.100°
Schwenkwinkel verstellbar max.190°
Swing angle adjustable max.190°

Alle Maße in mm
All dimensions in mm

Für alle übrigen Maße der Stellantriebe/Getriebe siehe Maßblatt neuester Ausgabe
For all other dimensions of actuators/gear boxes refer to latest issue of dimension sheet

1) Gewinde für Kabeleinführungen gemäß Auftragsbestätigung bzw. techn. Datenblatt
Threads for cable entries according to order acknowledgement or techn. data

Montage-Position A/Mounting position A

Art.-Nr.	Allgemeintoleranz ISO 2768 - mK	Maßstab 1:5	 AUMA Riester GmbH & Co. KG	
	Datum	Name	SA(R)Ex07.2-AC2 -GS100.3-F14-RR-RL	
	Bearb. 2013-12-10	Goltsev		
	Gepr. 2013-12-10	Viesel		
	Freig. 2013-12-10	Goltsev	U2.4230	
	AUMA Riester GmbH & Co. KG Postfach 1362 D-79373 Müllheim Tel. 07631/809-0 Fax 07631/13218			
Zust.	Änderung	Datum	Name	Blatt-Nr. 1 Anz. 1 gilt auch für/also valid for SA07.6