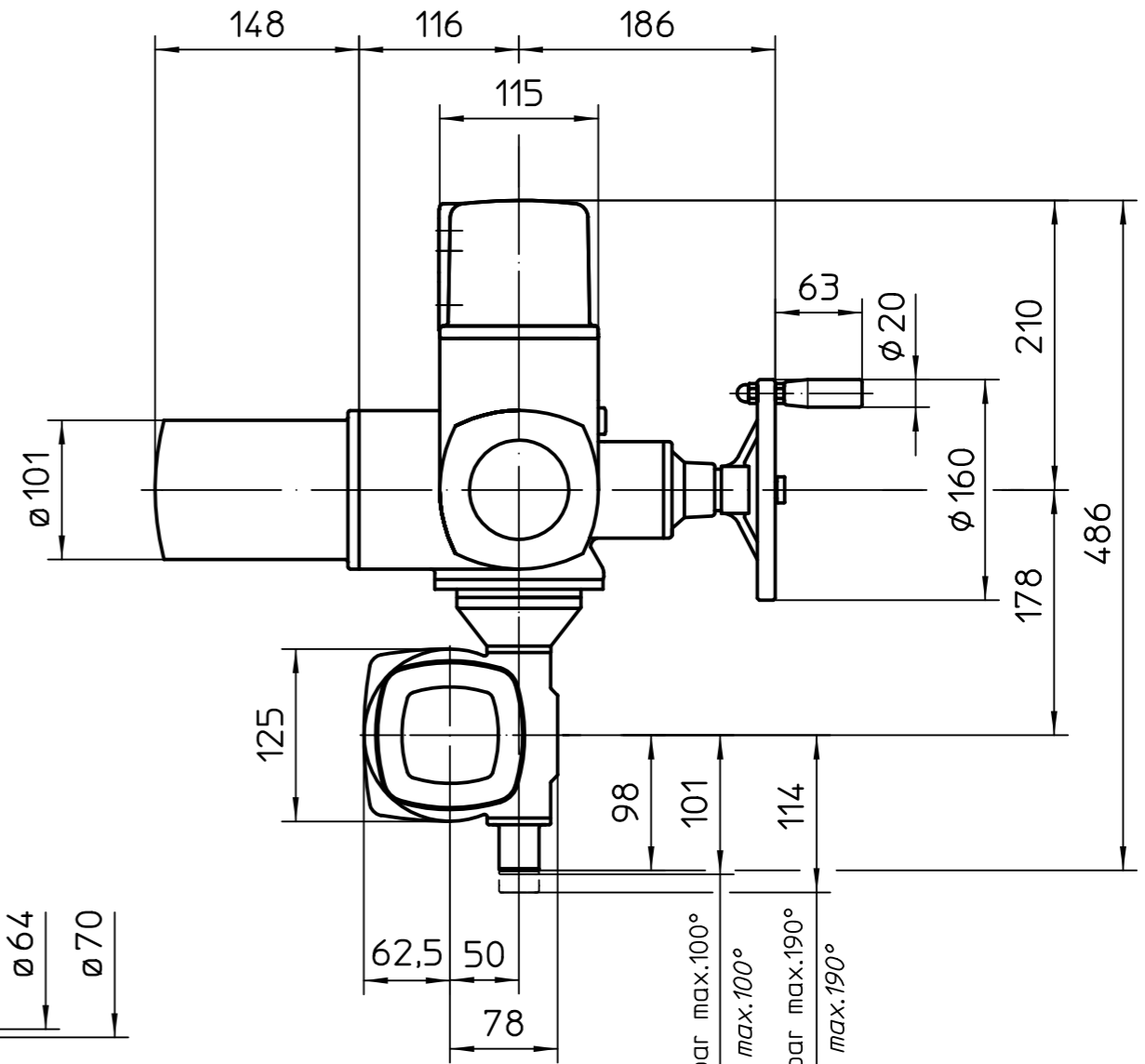
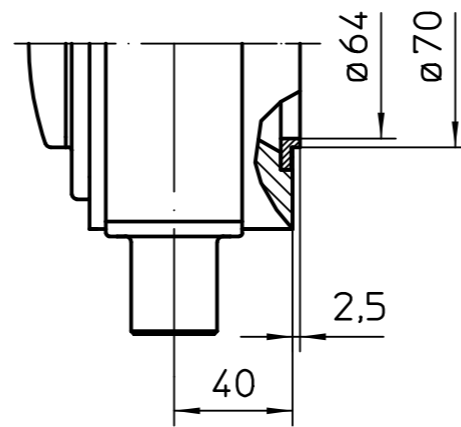


Option Y (1:2,5)



Schwenkwinkel verstellbar max.100°
Swing angle adjustable max.100°
 Schwenkwinkel verstellbar max.190°
Swing angle adjustable max.190°

Alle Maße in mm
 All dimensions in mm

Für alle übrigen Maße der Stellantriebe/Getriebe siehe Maßblatt neuester Ausgabe
 For all other dimensions of actuators/gear boxes refer to latest issue of dimension sheet

1) Gewinde für Kabeleinführungen gemäß Auftragsbestätigung bzw. techn. Datenblatt
Threads for cable entries according to order acknowledgement or techn. data

Montage-Position A/Mounting position A

Art.-Nr.	Allgemeintoleranz ISO 2768 - mK	Maßstab 1:5	auma AUMA Riester GmbH & Co. KG		
	⚠				
	Datum	Name	SA(R)07.2-GS50.3-F10 -Version RR-RL		
	Bearb. 2014-03-10	Goltsev			
	Gepr. 2014-03-12	Duffner			
	Freig. 2014-03-12	Goltsev	U3.4320		
	AUMA Riester GmbH & Co. KG Postfach 1362 D-79373 Müllheim Tel. 07631/809-0 Fax 07631/13218				
Zust.	Änderung	Datum	Name	gilt auch für/also valid for SA07.6	
				Blatt-Nr. 1	Anz. 1