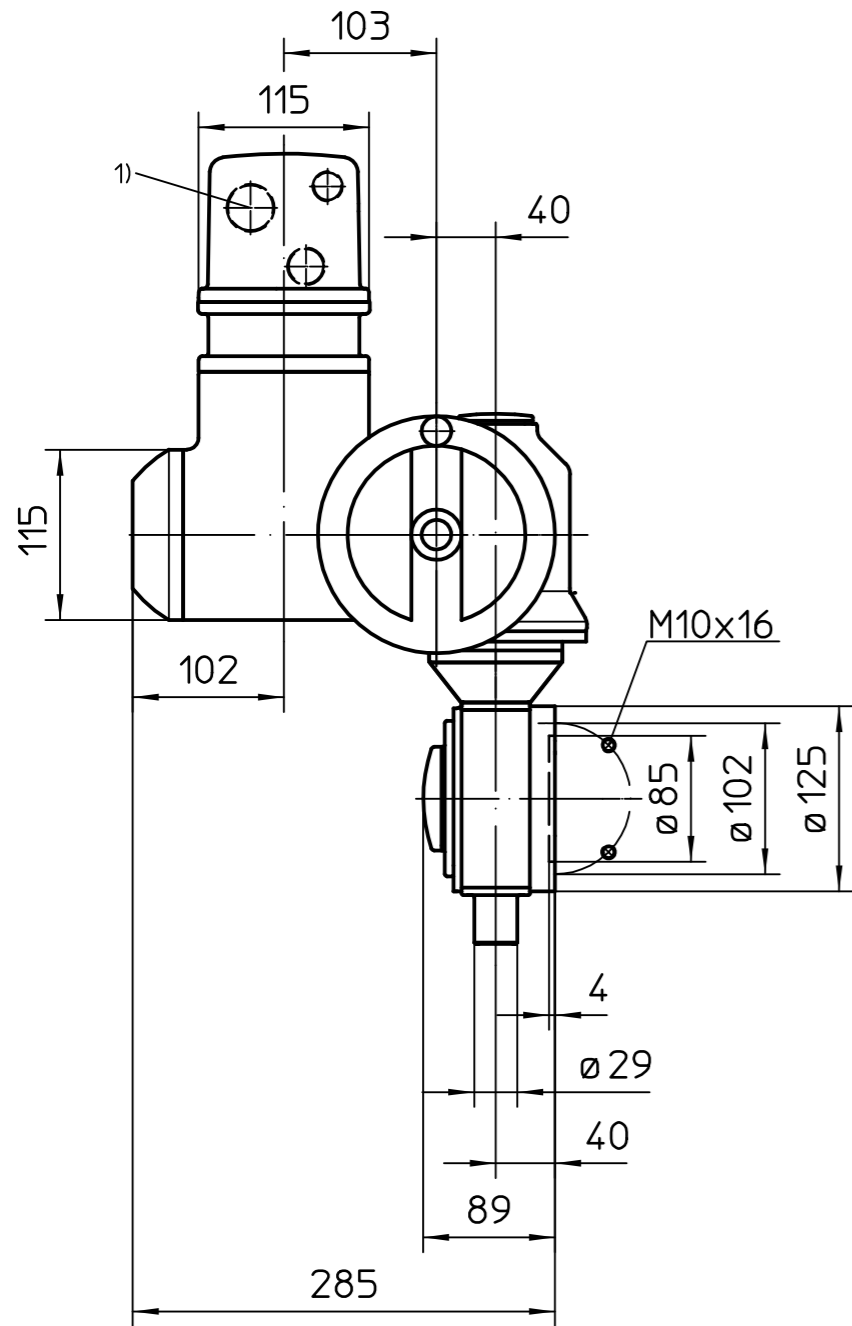
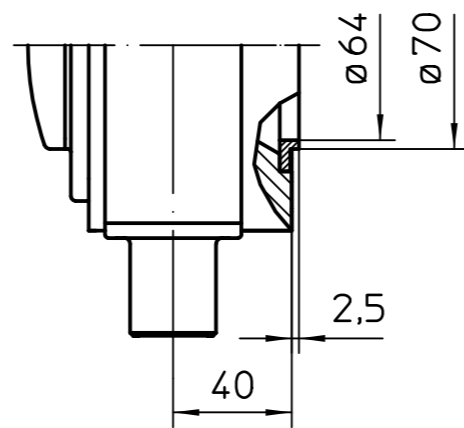


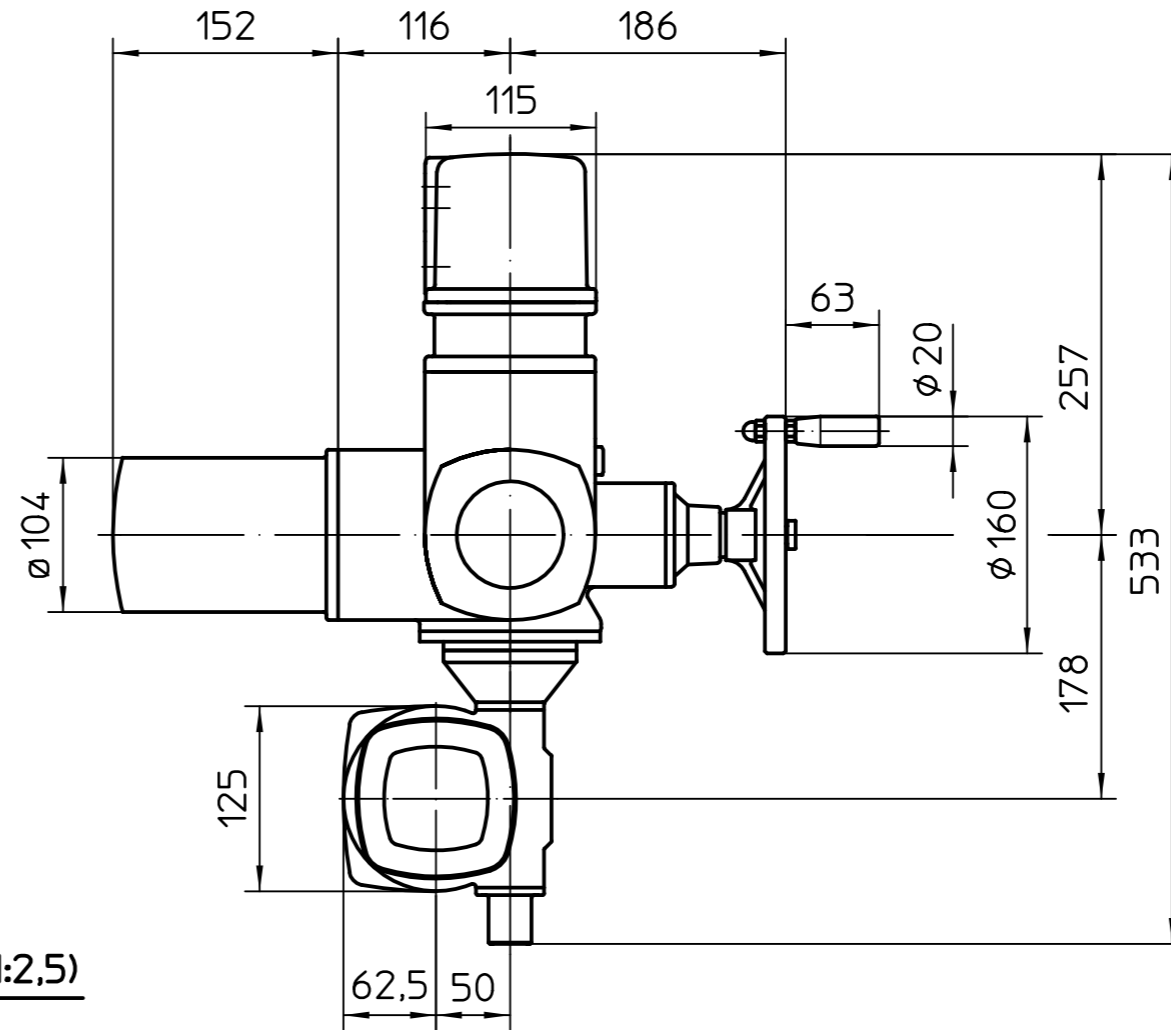
Für diese Zeichnung gelten die Bestimmungen über den Schutz für Urheberrecht.



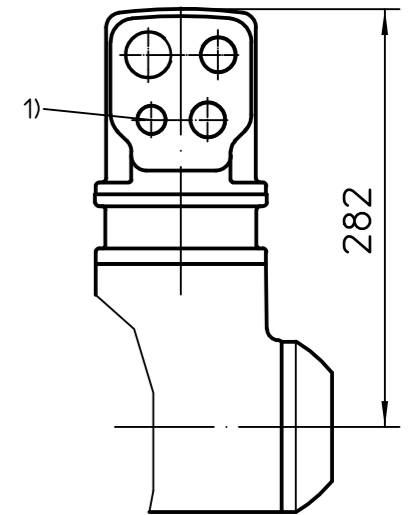
**Option Y (1:2,5)**



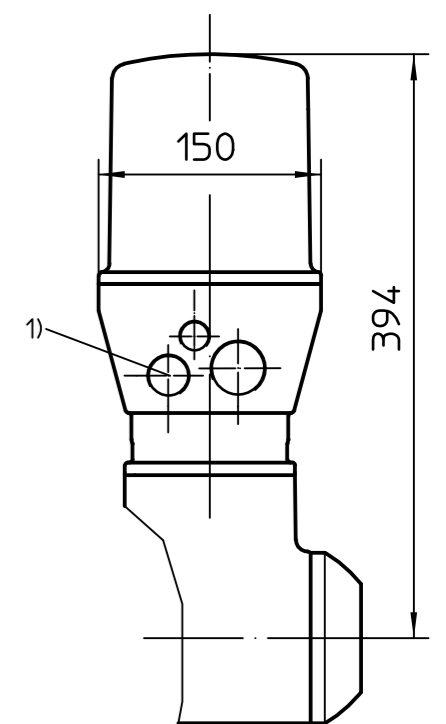
**Standardversion KP**  
*Standard version KP*



**Version KPH**  
*Version KPH*



**Version KES**  
*Version KES*




Alle Maße in mm  
All dimensions in mm

Für alle übrigen Maße der Stellantriebe/Getriebe siehe Maßblatt neuester Ausgabe  
For all other dimensions of actuators/gear boxes refer to latest issue of dimension sheet

1) Gewinde für Kabeleinführungen gemäß Auftragsbestätigung bzw. techn. Datenblatt  
*Threads for cable entries according to order acknowledgement or techn. data*

**Montage-Position A/Mounting position A**

Art.-Nr.	Allgemeintoleranz ISO 2768 - mK	Maßstab 1:5	 <b>auma®</b> AUMA Riester GmbH & Co. KG		
	Datum	Name	<b>SA(R)Ex07.2-GS50.3-F10</b> <b>-Version RR-RL</b>		
Bearb.	2015-04-15	Goltsev			
Gepr.	2015-04-16	Duffner			
Freig.	2015-04-16	Goltsev	<b>U3.4662</b>		
AUMA Riester GmbH & Co. KG Postfach 1362 D-79373 Müllheim Tel. 07631/809-0 Fax 07631/13218					Blatt-Nr. 1
Zust.	Änderung	Datum	Name	Anz. 1	
				gilt auch für/also valid for SA07.6	