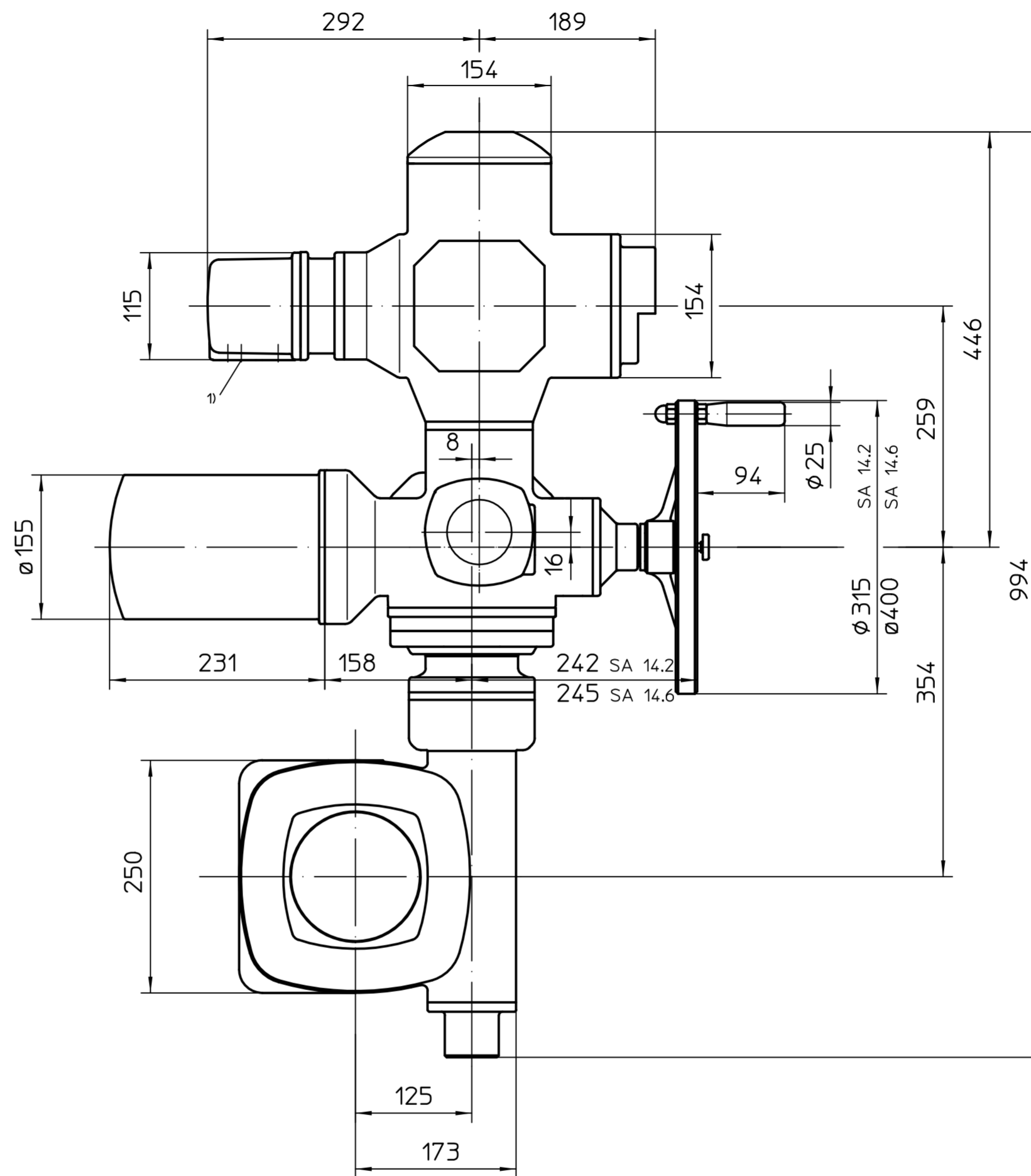
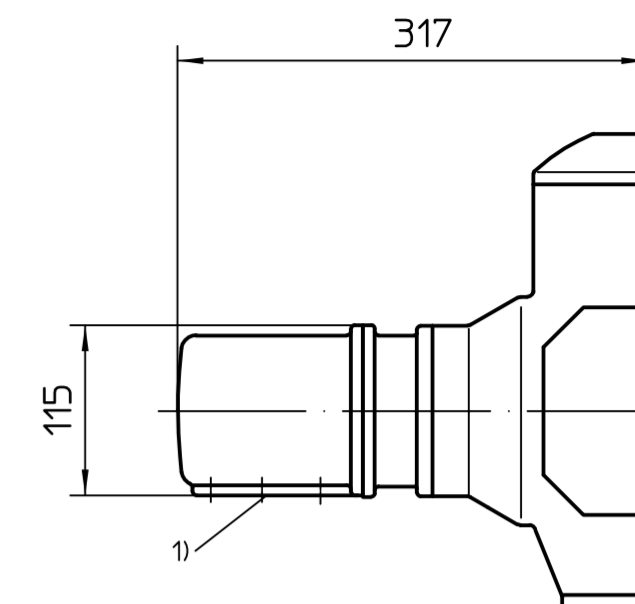


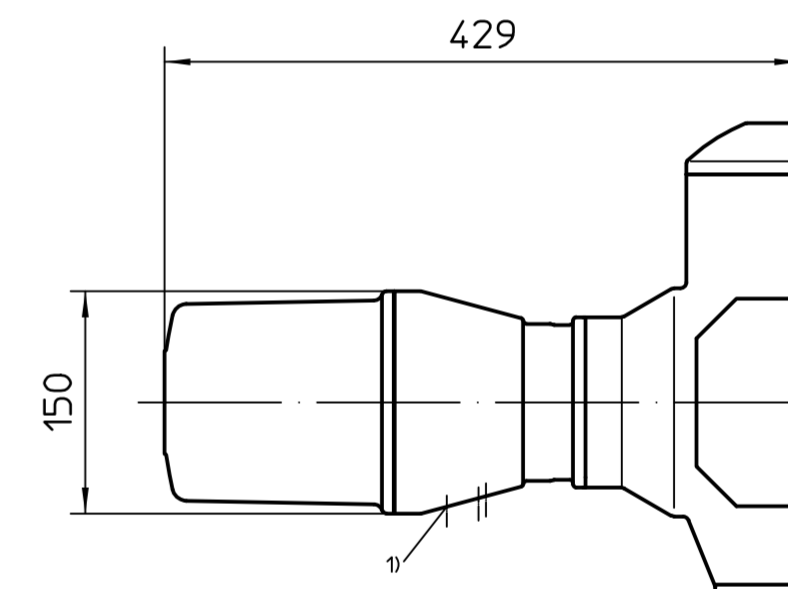
Standardversion KP



Version KPH



Version KES



Für diese Zeichnung gelten die Bestimmungen über den Schutz für Urheberrecht.

Alle Maße in mm

Für alle übrigen Maße der Stellantriebe/Getriebe siehe Maßblatt neuester Ausgabe

1) Gewinde für Kabeleinführungen gemäß Auftragsbestätigung bzw. techn. Datenblatt

* gilt auch für: SAEx14.6
Montage Position A

| | | | | Maßstab 1:5 | | auma [®] AUMA Riester GmbH & Co. KG | | | | | | | | | |
|-------------------|----------|------------|------|---|--|--|----------|------------|------|-------------------|----------|------------------|---------|-------------------|---------|
| | | | | <table border="1"> <tr> <th>Datum</th> <th>Name</th> </tr> <tr> <td>Bearb. 2018-12-07</td> <td>Goltsev</td> </tr> <tr> <td>Gepr. 2019-01-17</td> <td>Duffner</td> </tr> <tr> <td>Freig. 2019-01-18</td> <td>Goltsev</td> </tr> </table> | | | | Datum | Name | Bearb. 2018-12-07 | Goltsev | Gepr. 2019-01-17 | Duffner | Freig. 2019-01-18 | Goltsev |
| Datum | Name | | | | | | | | | | | | | | |
| Bearb. 2018-12-07 | Goltsev | | | | | | | | | | | | | | |
| Gepr. 2019-01-17 | Duffner | | | | | | | | | | | | | | |
| Freig. 2019-01-18 | Goltsev | | | | | | | | | | | | | | |
| | | | | AUMA Riester GmbH & Co. KG Postfach 1362 D-79373 Müllheim Tel. 07631/809-0 Fax 07631/13218 | | SA(R)Ex14.2-AM -GS125.3-F16-RR-RL | | | | | | | | | |
| | | | | <table border="1"> <tr> <td>01</td> <td>823/2018</td> <td>2018-12-07</td> <td>Gol</td> </tr> <tr> <th>Zust.</th> <th>Änderung</th> <th>Datum</th> <th>Name</th> </tr> </table> | | 01 | 823/2018 | 2018-12-07 | Gol | Zust. | Änderung | Datum | Name | U2.4762 | |
| 01 | 823/2018 | 2018-12-07 | Gol | | | | | | | | | | | | |
| Zust. | Änderung | Datum | Name | | | | | | | | | | | | |
| | | | | * - SAEx14.6 - 126:1/160:1/208:1 | | Blatt 1 Anz. 1 | | | | | | | | | |