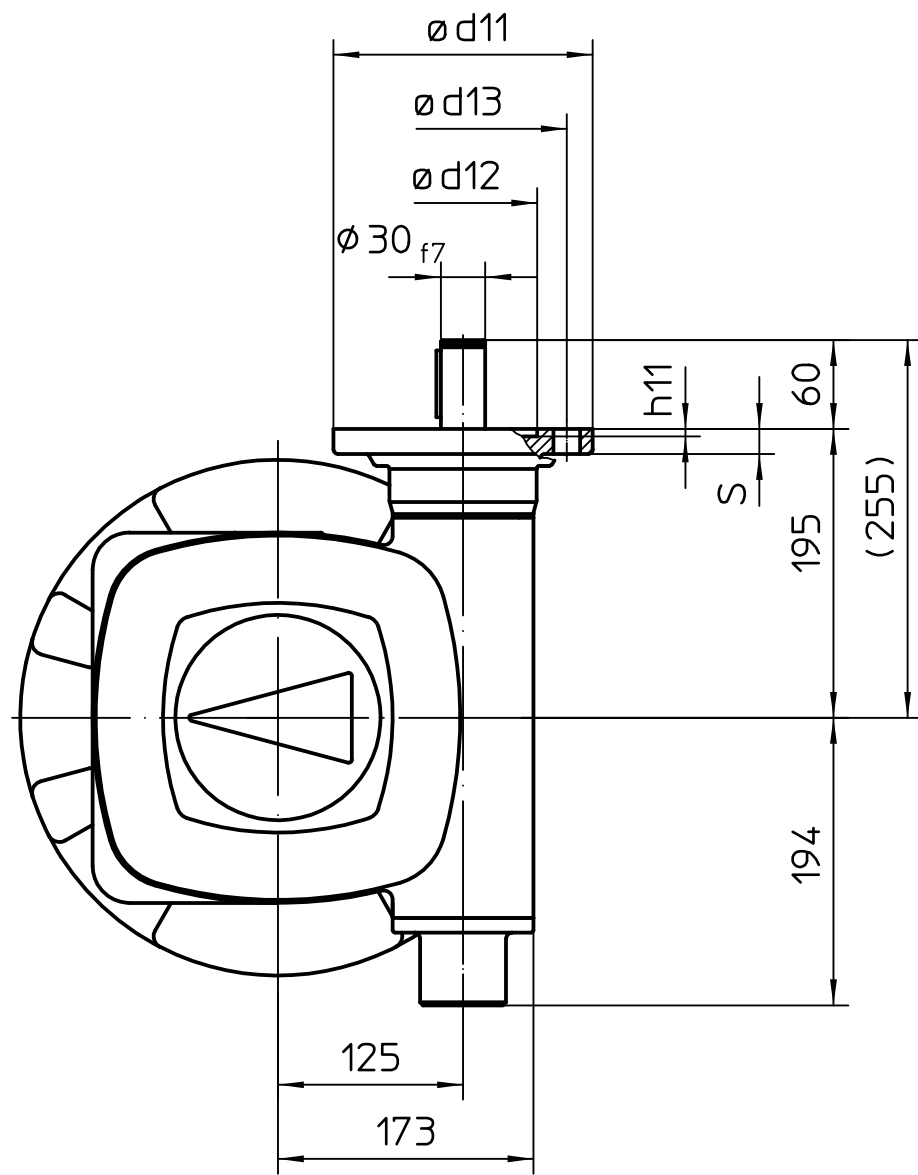
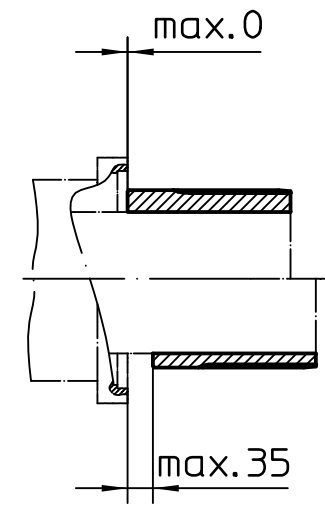
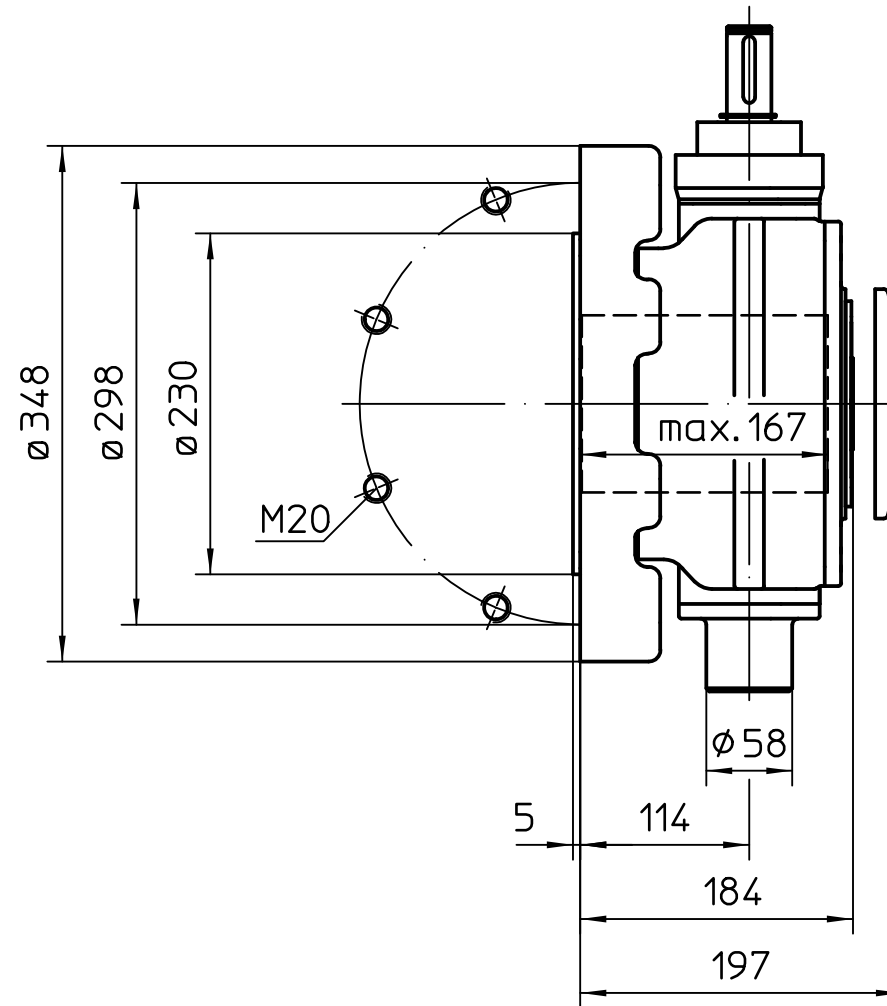


Kupplung auf Armaturenwelle  
Coupling on valve shaft

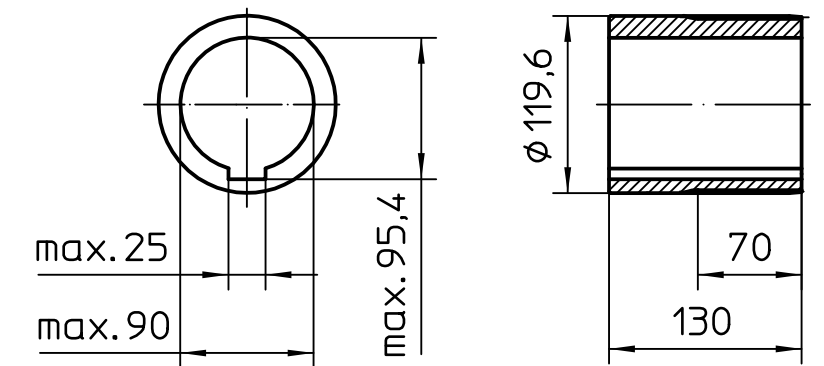
Für diese Zeichnung gelten die Bestimmungen über den Schutz für Urheberrecht.



Für Handbetrieb  
For manual operating

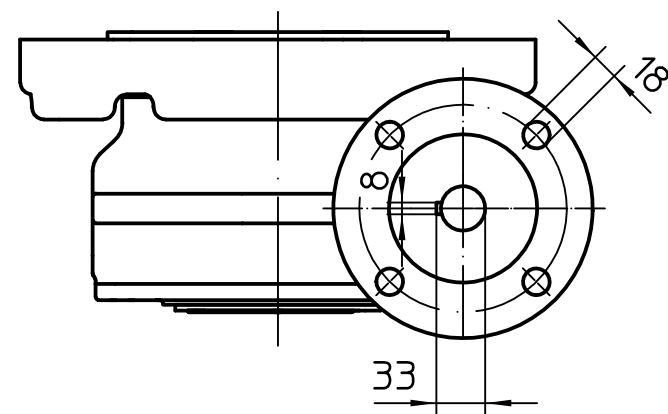


Kupplung  
Coupling



Alle Maße in mm  
All dimensions in mm

Für alle übrigen Maße der Stellantriebe/Getriebe siehe Maßblatt neuester Ausgabe  
For all other dimensions of actuators/gear boxes refer to latest issue of dimension sheet



	F10	G0	G1/2/F14
$\varnothing d11$	125	125	175
$\varnothing d12$	70	60	100
$\varnothing d13$	102	102	140
$\varnothing d14$	11	11	18
h11	5	5	5
S	12	12	17

Art.-Nr.	Allgemeintoleranz ISO 2768 - mK	Maßstab 1:5	<b>auma</b> AUMA Riester GmbH & Co. KG	
	Datum	Name	<b>GS125.3-F30</b> <b>-Version RR-RL</b>	
	Bearb. 2015-10-14	Goltsev		
	Gep. 2015-10-22	Duffner		
	Freig. 2015-10-22	Goltsev	<b>U3.4816</b>	
AUMA Riester GmbH & Co. KG Postfach 1362 D-79373 Müllheim Tel. 07631/809-0 Fax 07631/13218				
Zust.	Änderung	Datum	Name	Blatt-Nr. 1 Anz. 1
				52:1