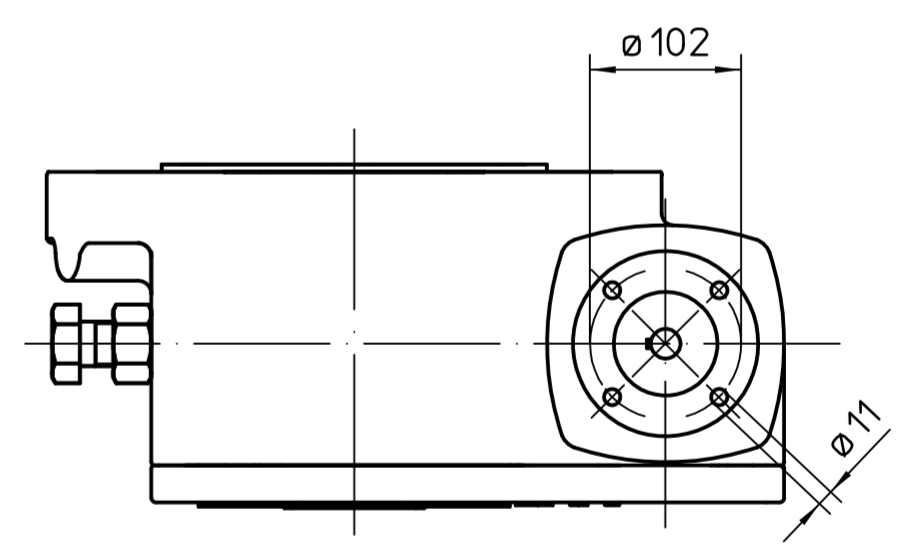
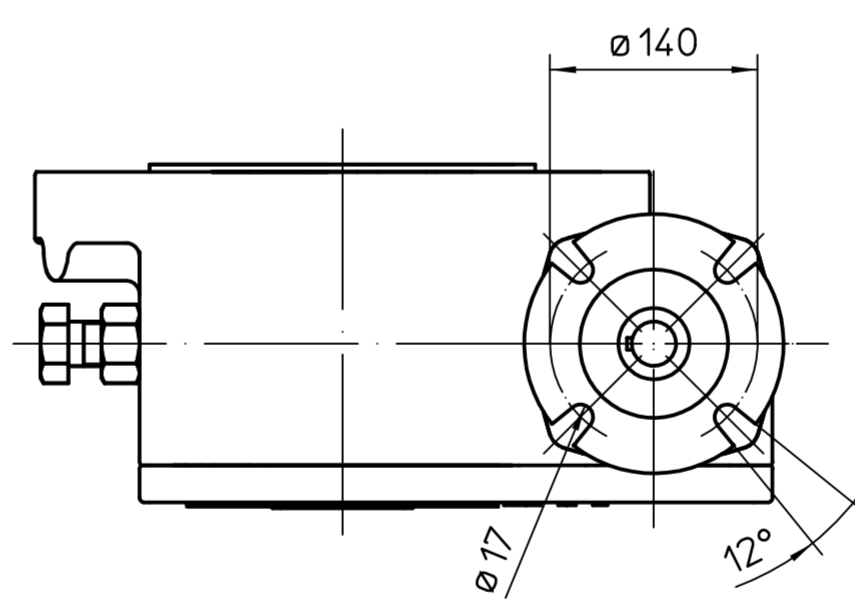
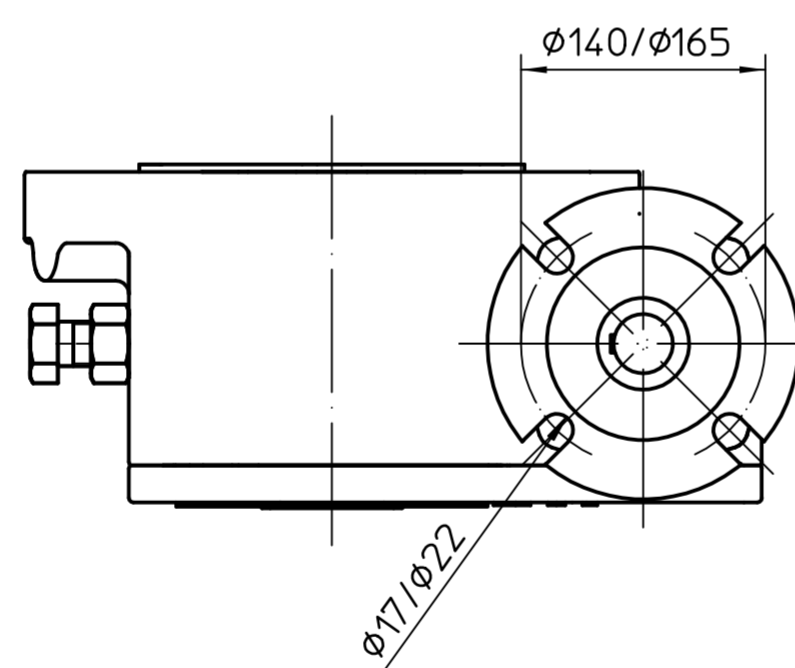
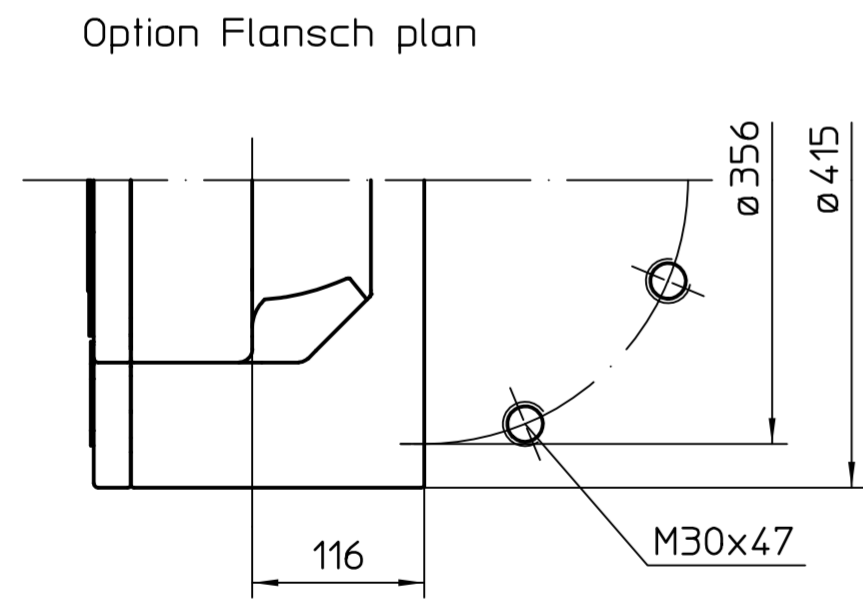
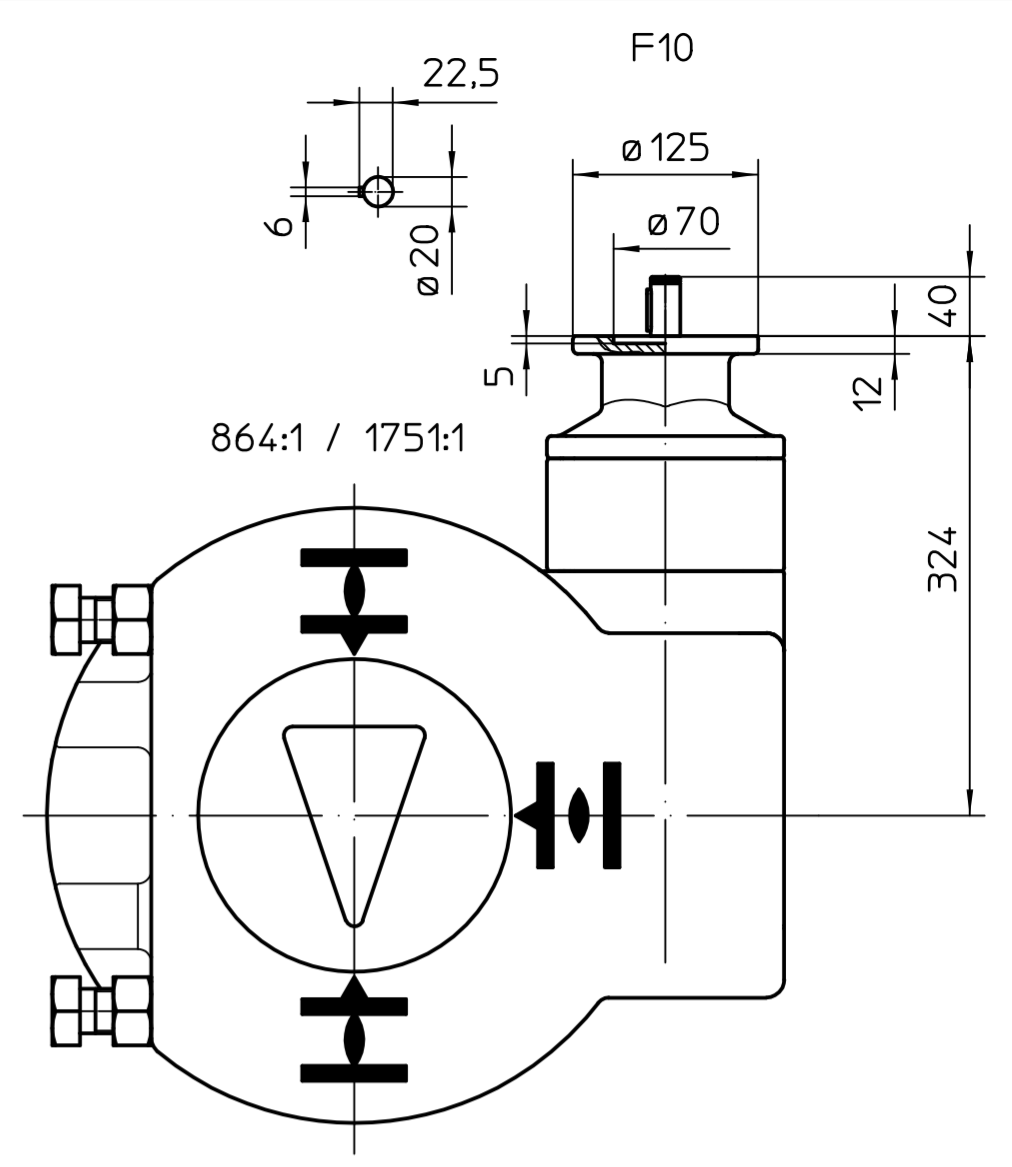
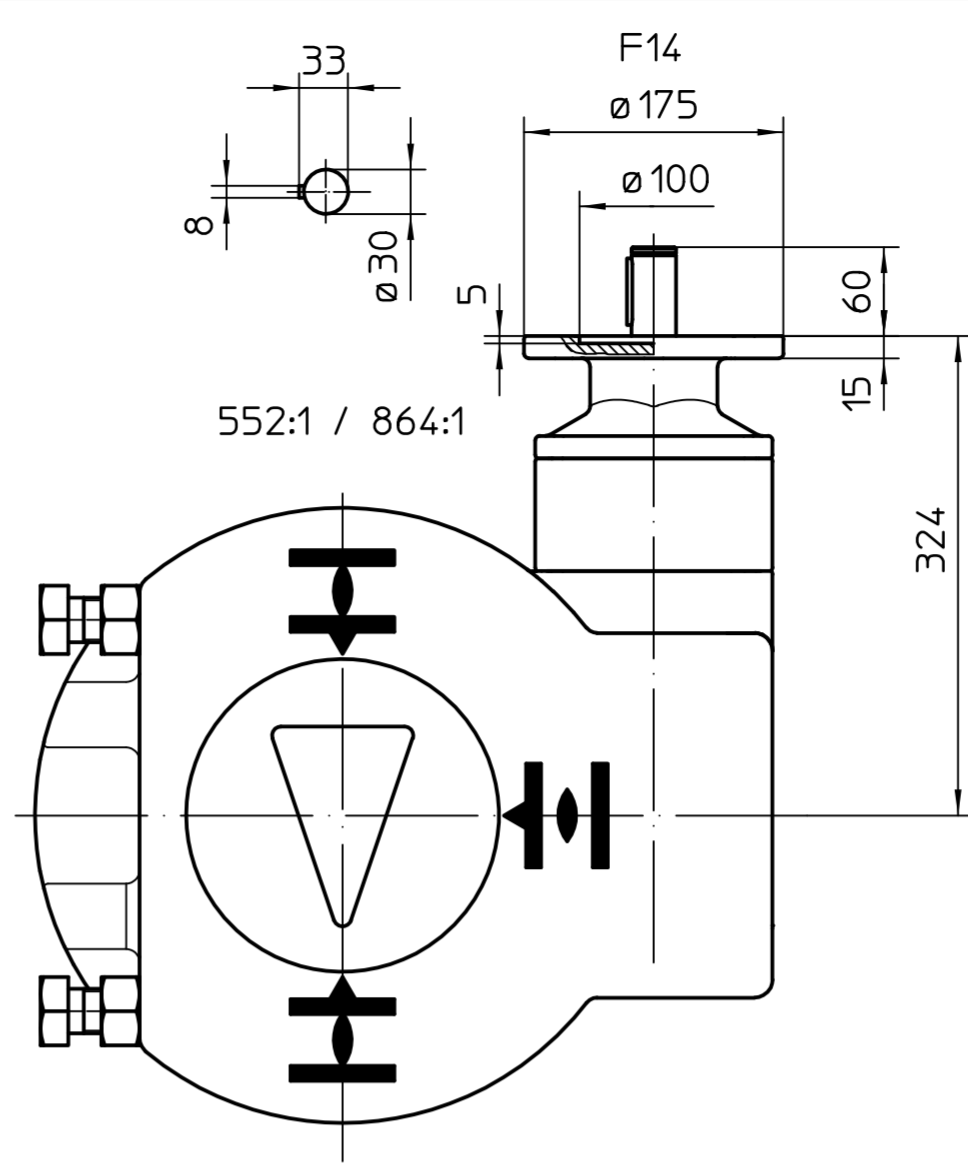
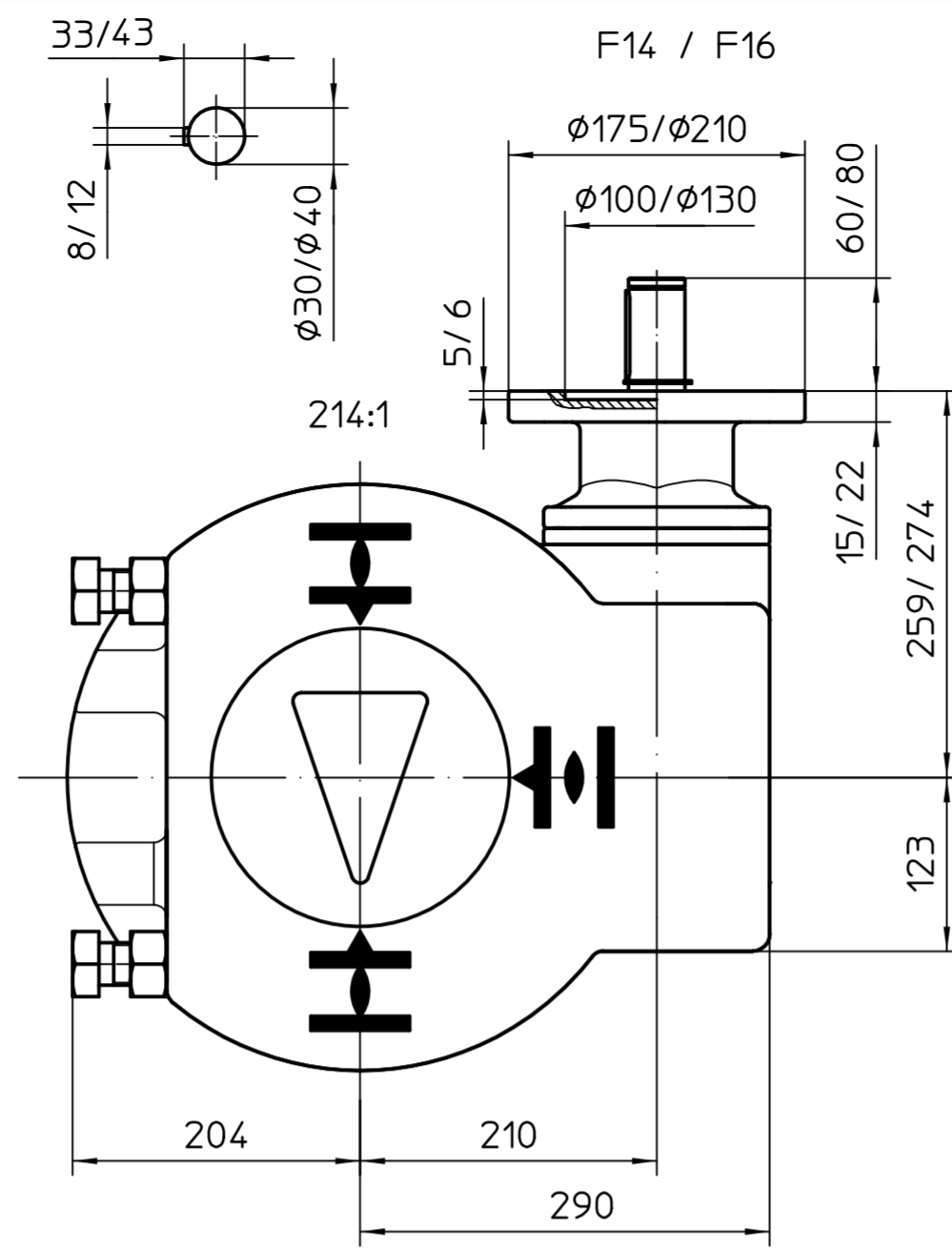
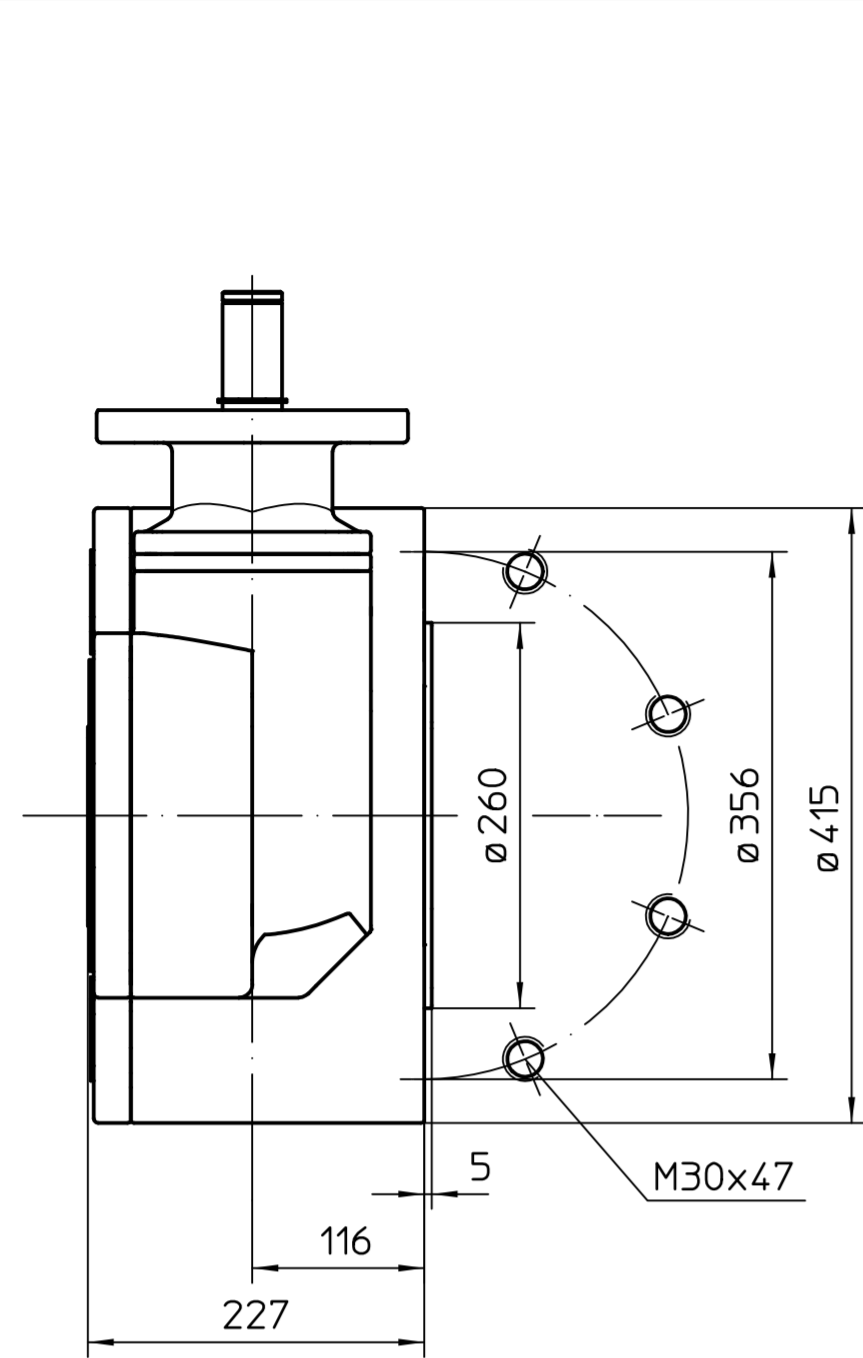
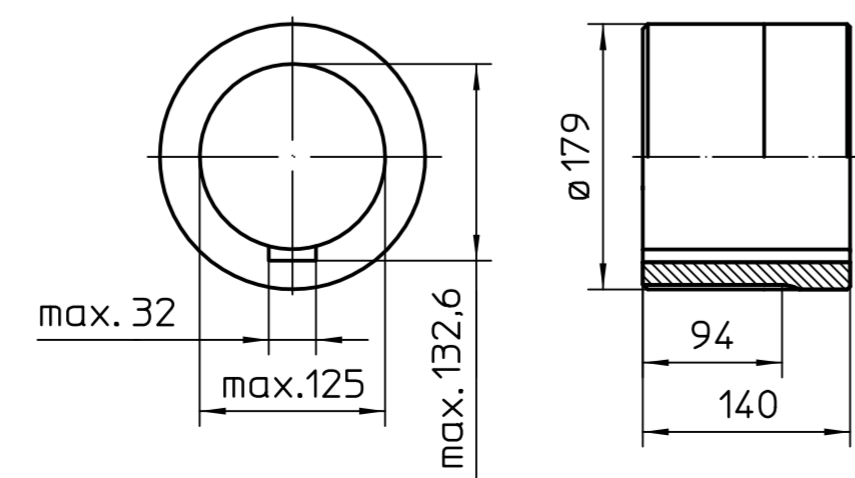


Für diese Zeichnung gelten die Bestimmungen über den Schutz für Urheberrecht.



Kupplung



Alle Maße in mm
Für alle übrigen Maße der Stellantriebe/Getriebe
siehe Maßblatt neuester Ausgabe

				Maßstab 1:5		 AUMA Riester GmbH & Co. KG		
				Datum	Name			
				Bearb.	2019-02-07	Goltsev	GQB200.1-F35-RR-RL U2.5449	
				Gepr.	2019-02-08	Duffner		
				Freig.	2019-02-08	Goltsev		
				AUMA Riester GmbH & Co. KG Postfach 1362 D-79373 Müllheim Tel. 07631/809-0 Fax 07631/13218				Blatt 1
01	068/2018	2019-02-07	Gol					Anz. 1
Zust.	Änderung	Datum	Name					214:1 / 552:1 / 864:1 / 1751:1