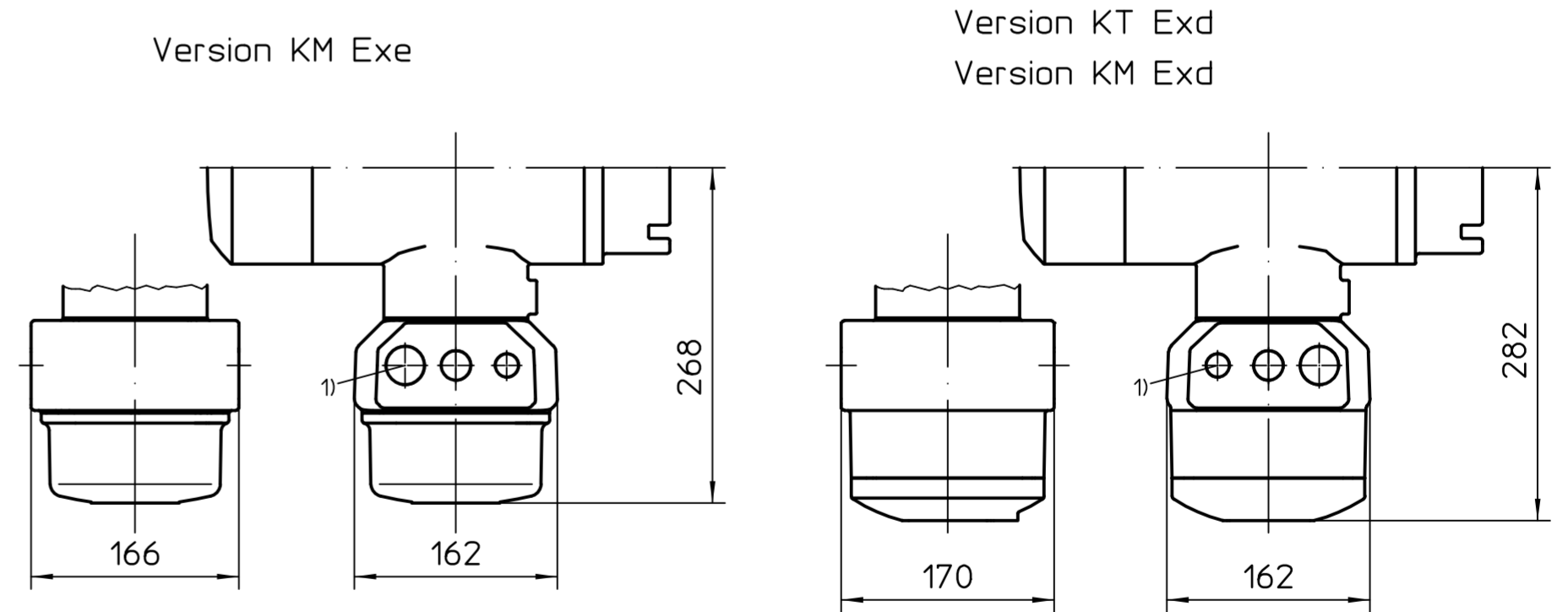
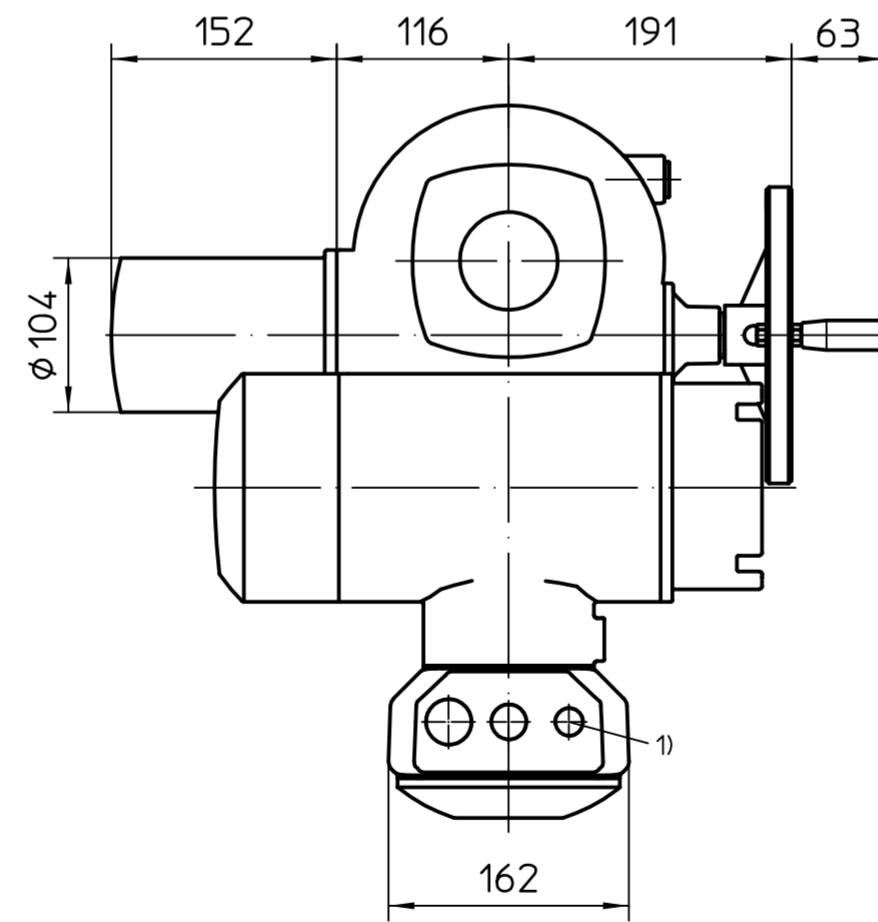
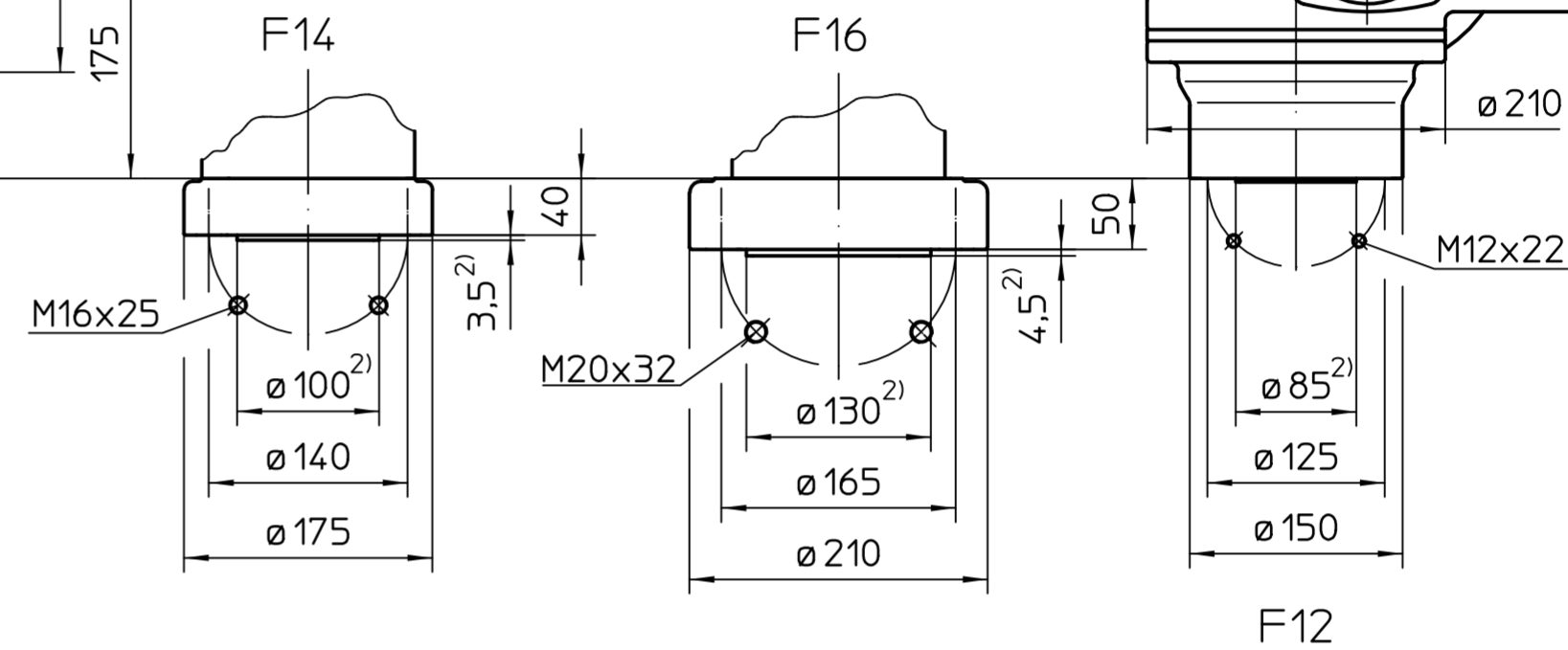
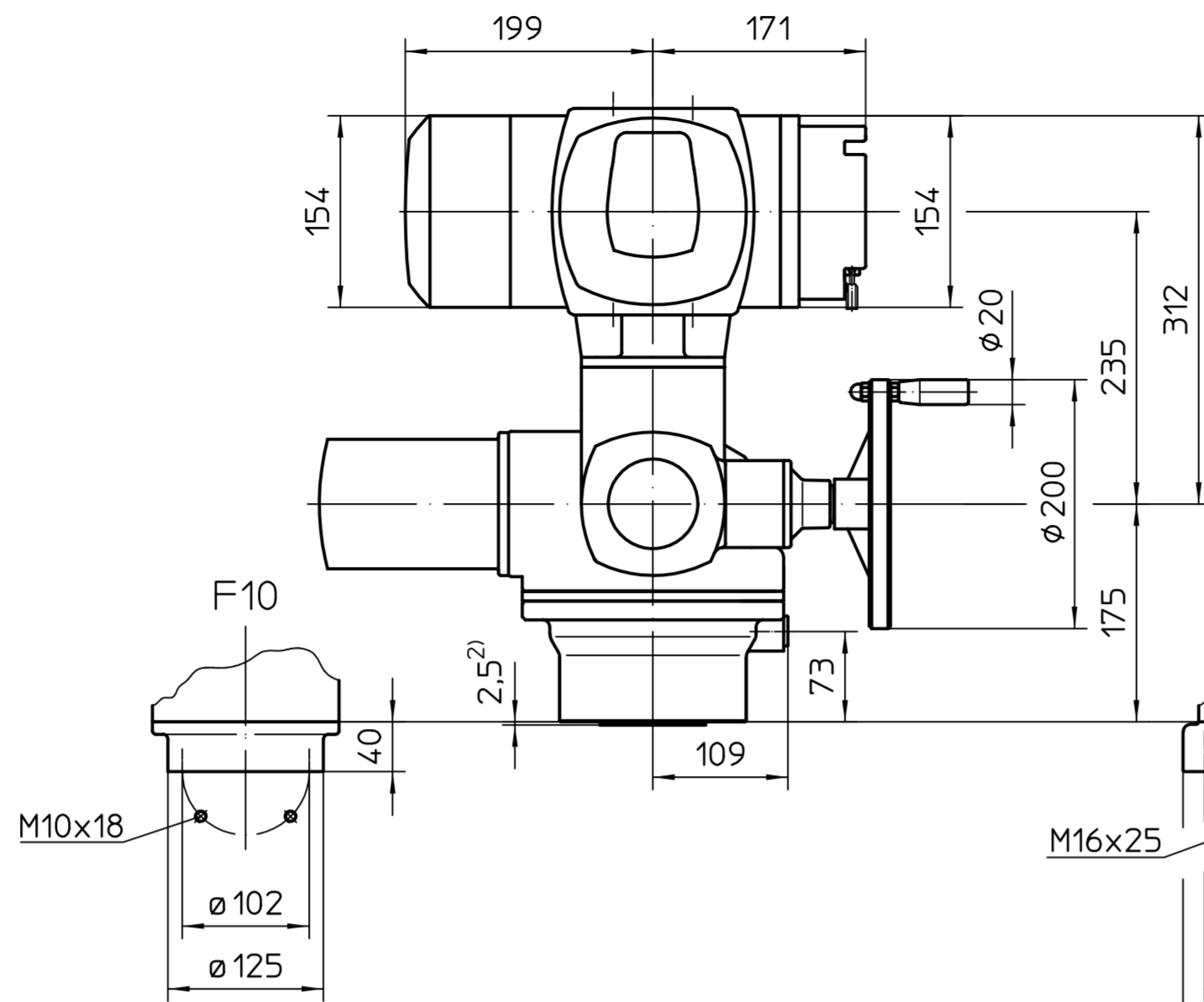
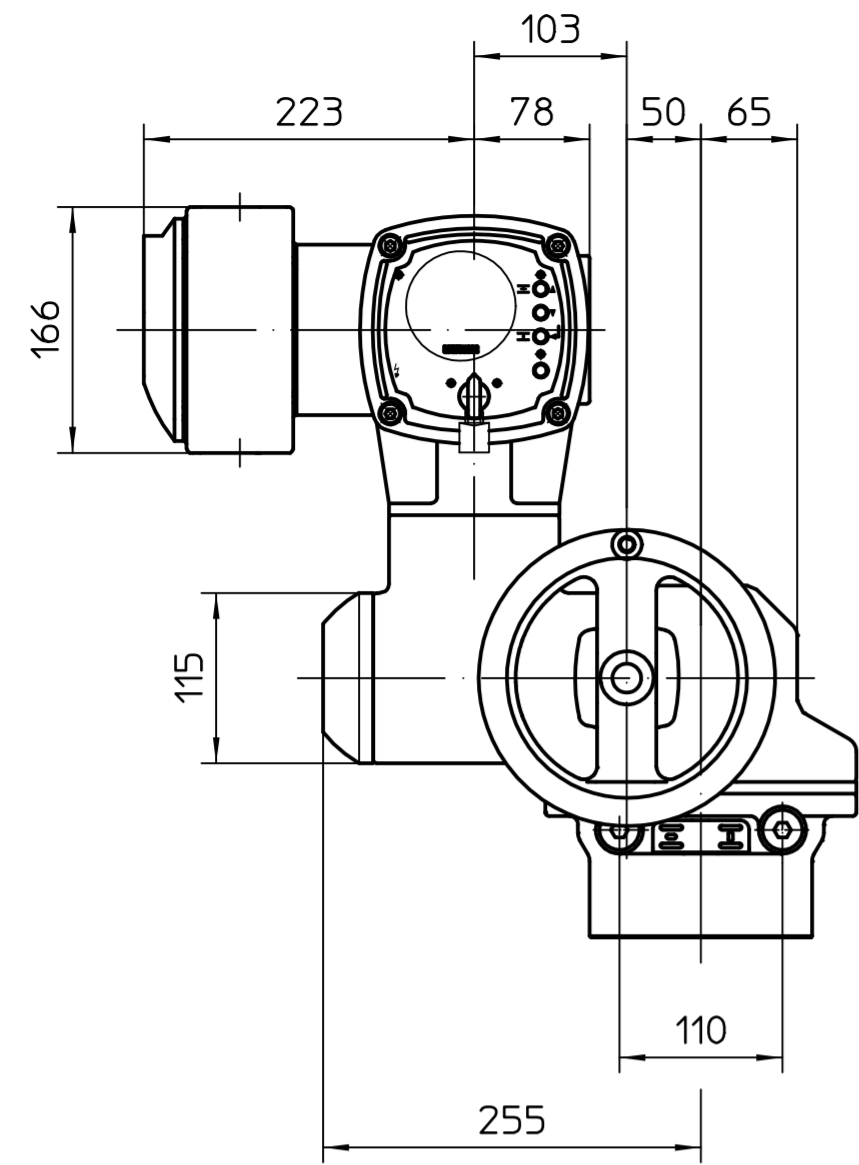


Für diese Zeichnung gelten die Bestimmungen über den Schutz für Urheberrecht.



Standardversion KT Exe

Version KM Exe

Version KT Exd  
Version KM Exd

2) Nur bei Ausführung mit Zentrierung  
Standard ohne Zentrierung: F10, F12, F14, F16  
Option mit Zentrierung: F12, F14, F16  
Alle Maße in mm  
Für alle übrigen Maße der Stellantriebe/Getriebe  
siehe Maßblatt neuester Ausgabe

1) Gewinde für Kabeleinführungen  
gemäß Auftragsbestätigung  
bzw. techn. Datenblatt

				Maßstab 1:5		 AUMA Riester GmbH & Co. KG	
				Datum 2019-05-06			
				Gepr. 2019-05-23		Mayer	
				Freig. 2019-05-23		Goltsev	
				AUMA Riester GmbH & Co. KG Postfach 1362 D-79373 Müllheim Tel. 07631/809-0 Fax 07631/13218			
01		259/2019		2019-05-06		Gol	
Zust.		Änderung		Datum		Name	
				SQ(R)Ex12.2-AC2		Blatt 1	
				U2.5649		Anz. 1	
				KT / KM			