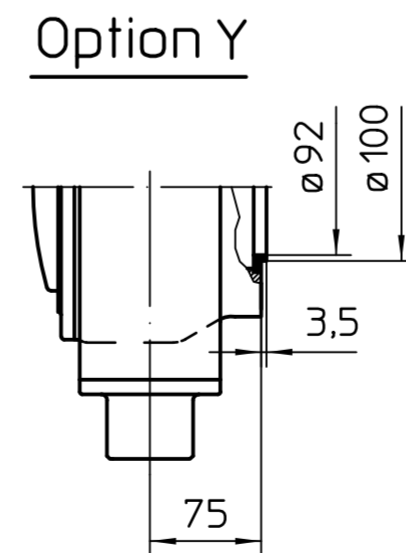
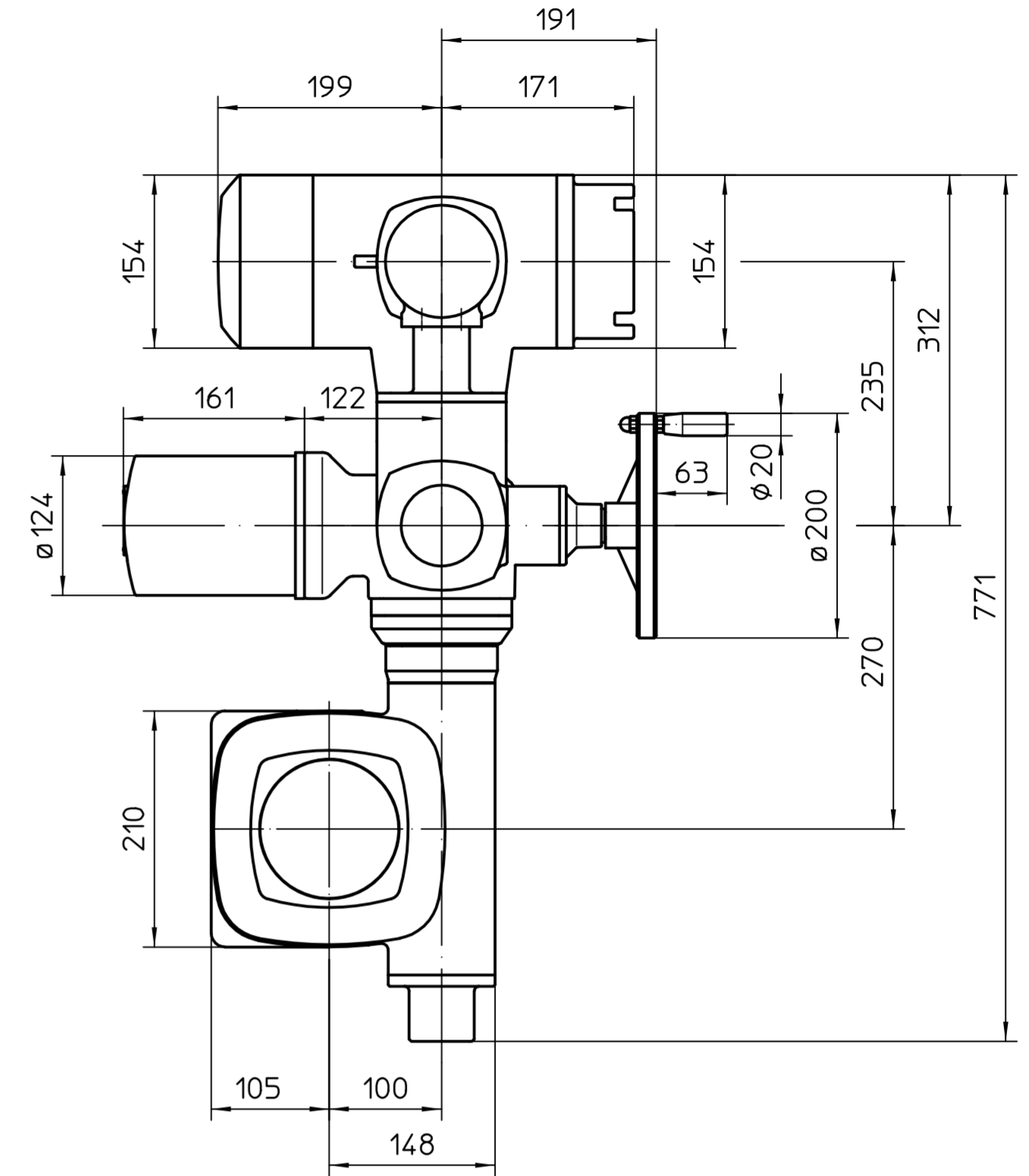
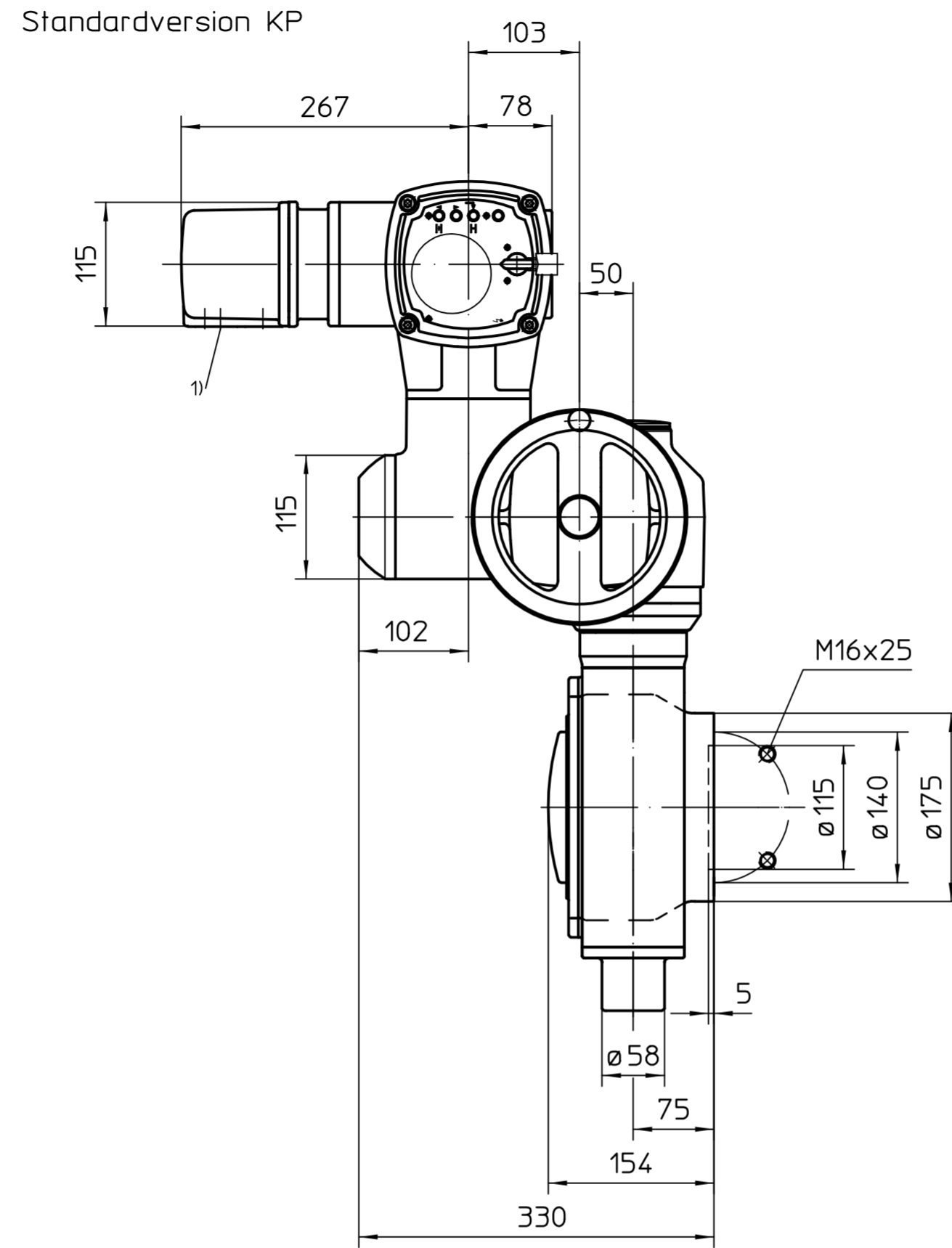
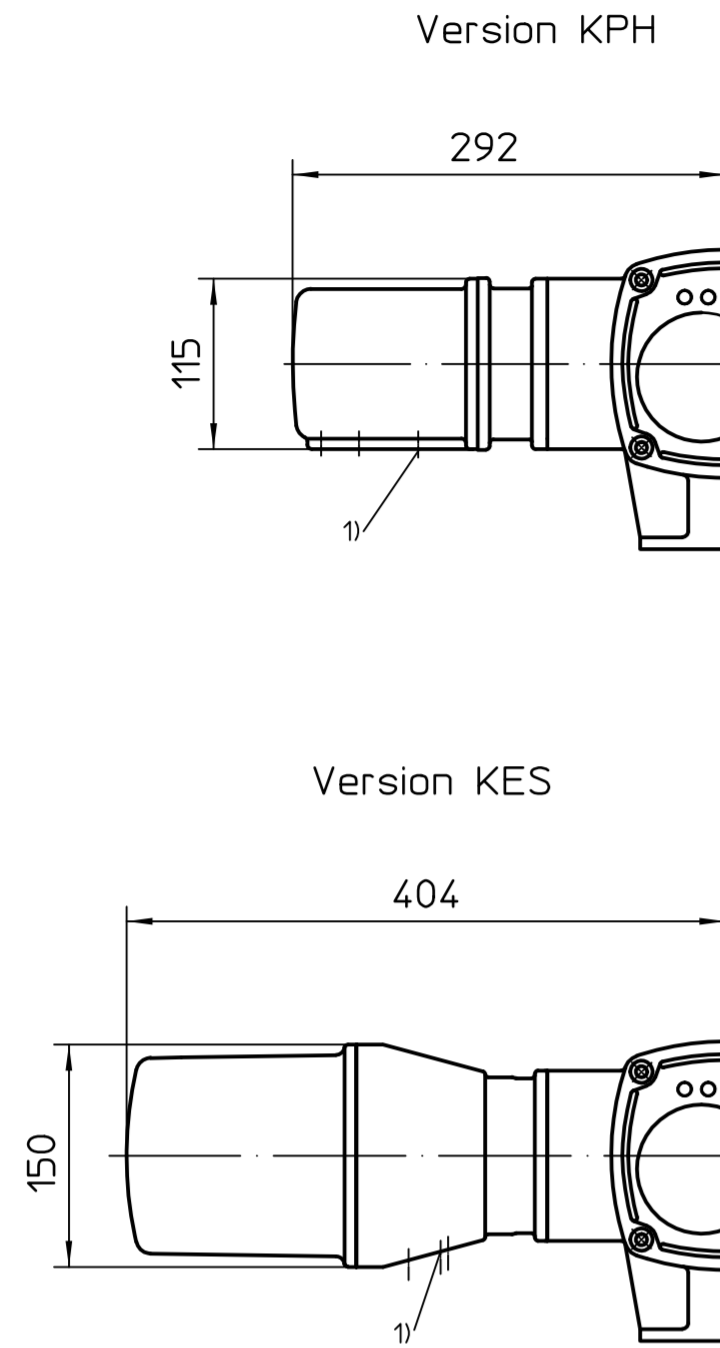


Für diese Zeichnung gelten die Bestimmungen über den Schutz für Urheberrecht.




<sup>1)</sup> Gewinde für Kabeleinführungen gemäß Auftragsbestätigung bzw. techn. Datenblatt

Montage Position A

Alle Maße in mm

Für alle übrigen Maße der Stellantriebe/Getriebe siehe Maßblatt neuester Ausgabe

		Maßstab 1:5		 AUMA Riester GmbH & Co. KG	
		Datum Name Bearb. 2018-09-05 Goltsev Gepr. 2018-09-07 Duffner Freig. 2018-09-07 Goltsev			
		AUMA Riester GmbH & Co. KG Postfach 1362 D-79373 Müllheim Tel. 07631/809-0 Fax 07631/13218		SA(R)Ex10.2-AC2 -GS100.3-F14-RR-RL	
				U2.5807	
				Blatt 1 Anz. 1	
				52:1 / 107:1	