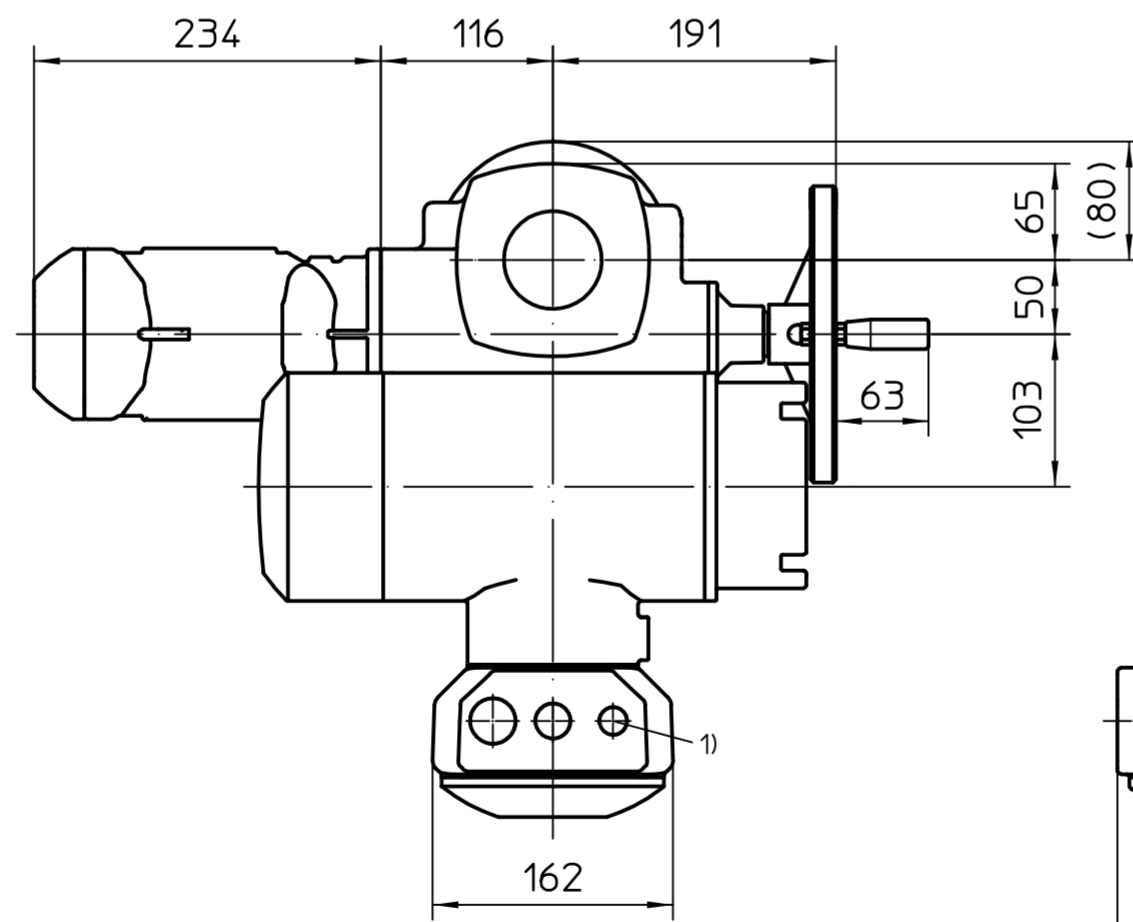
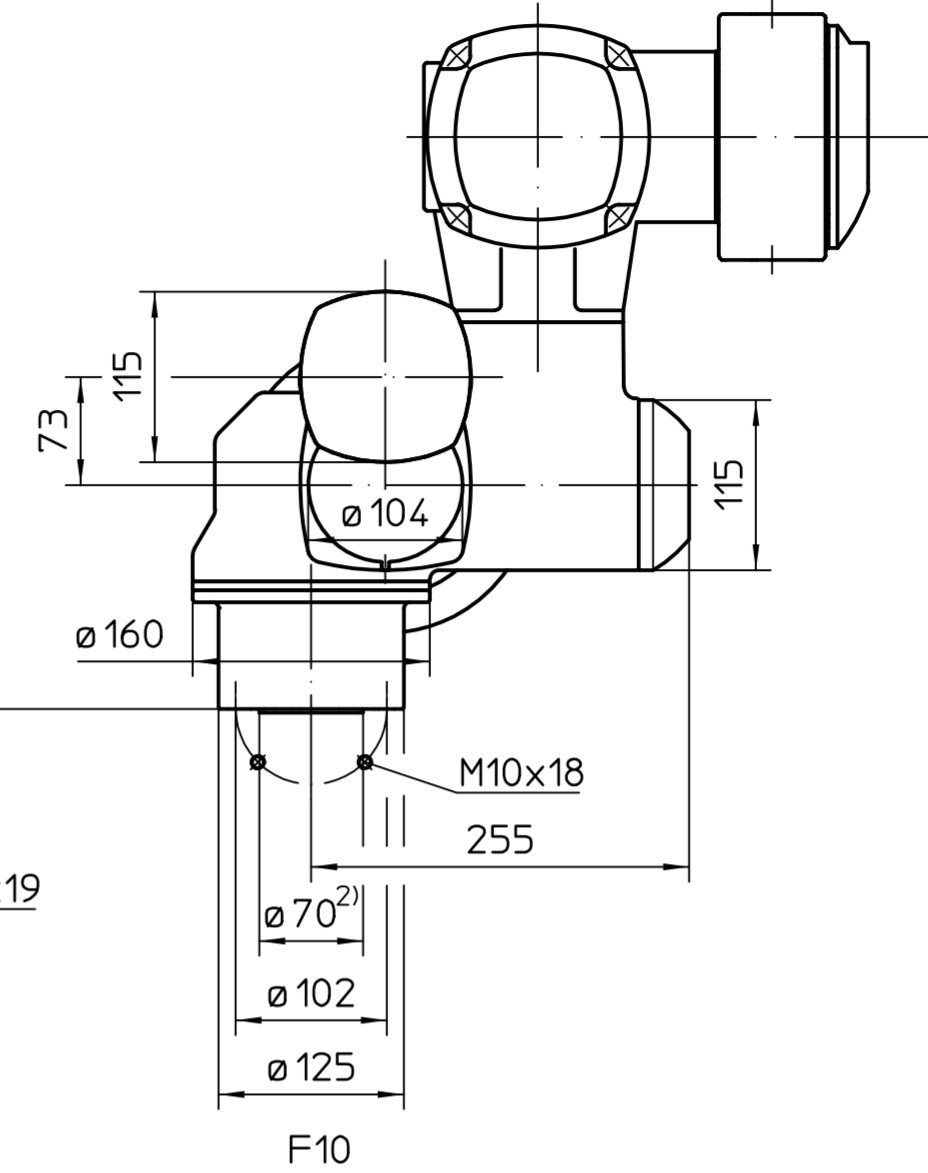
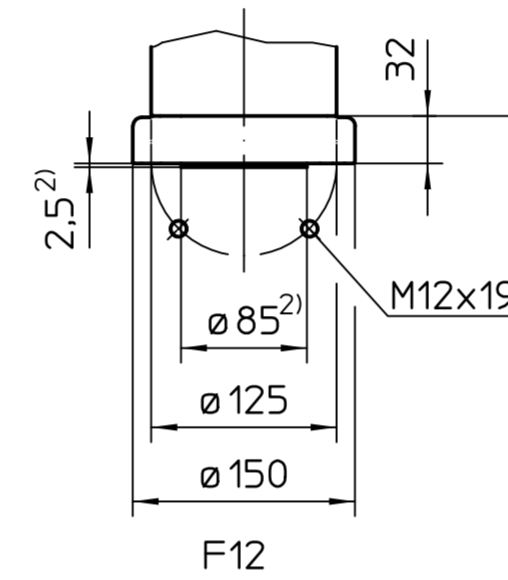
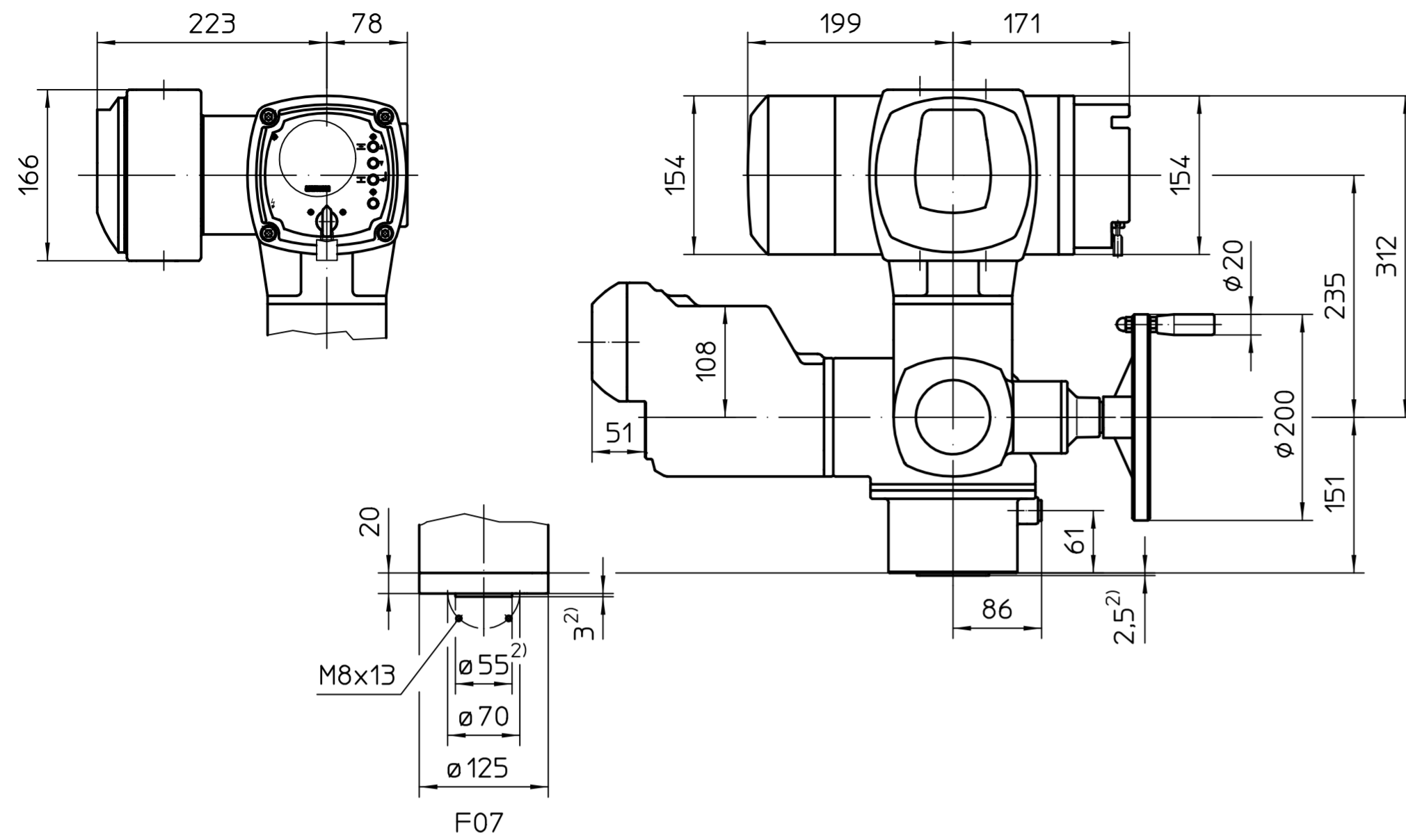
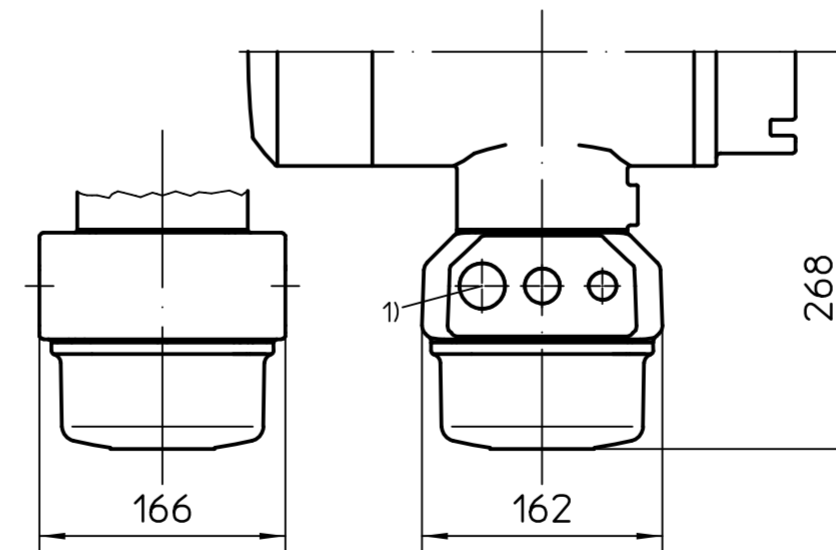


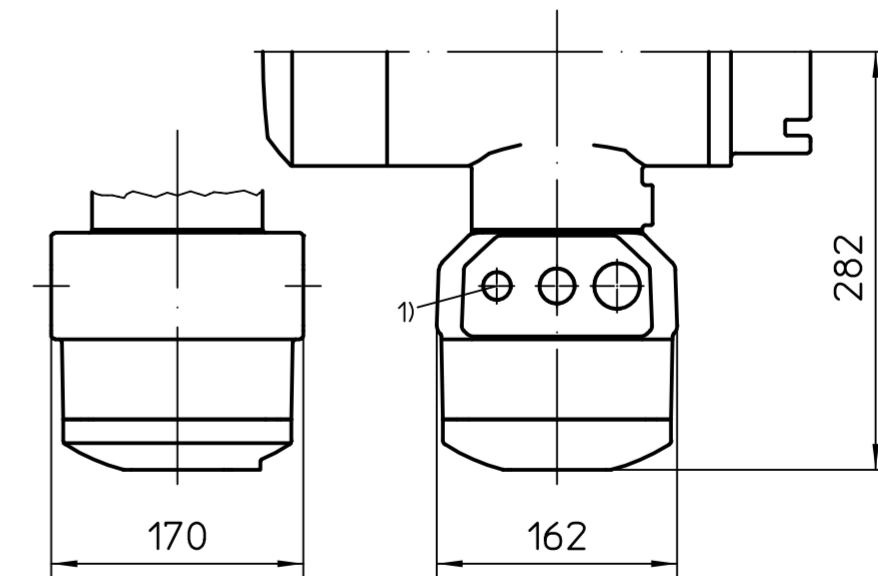
Standardversion KT Exe



Version KM Exe



Version KT Exd  
Version KM Exd



Für diese Zeichnung gelten die Bestimmungen über den Schutz für Urheberrecht.

<sup>2)</sup> Nur bei Ausführung mit Zentrierung  
Standard ohne Zentrierung: F07, F10, F12  
Option mit Zentrierung: F07, F10, F12

Alle Maße in mm  
Für alle übrigen Maße der Stellantriebe/Getriebe  
siehe Maßblatt neuester Ausgabe

<sup>1)</sup> Gewinde für Kabeleinführungen  
gemäß Auftragsbestätigung  
bzw. techn. Datenblatt

				Maßstab 1:5		 AUMA Riester GmbH & Co. KG	
				Datum Name			
				Bearb. 2019-06-13 Goltsev		SQ(R)Ex10.2-AC2-1ph U2.5912	
				Gepr. 2019-07-03 Mayer			
				Freig. 2019-07-03 Goltsev			
				AUMA Riester GmbH & Co. KG		Blatt 1 Anz. 1	
				Postfach 1362 D-79373 Müllheim Tel. 07631/809-0 Fax 07631/13218			
01	259/2019	2019-06-13	Gol			VW/SW63.2 - KT / KM	
Zust.	Änderung	Datum	Name				