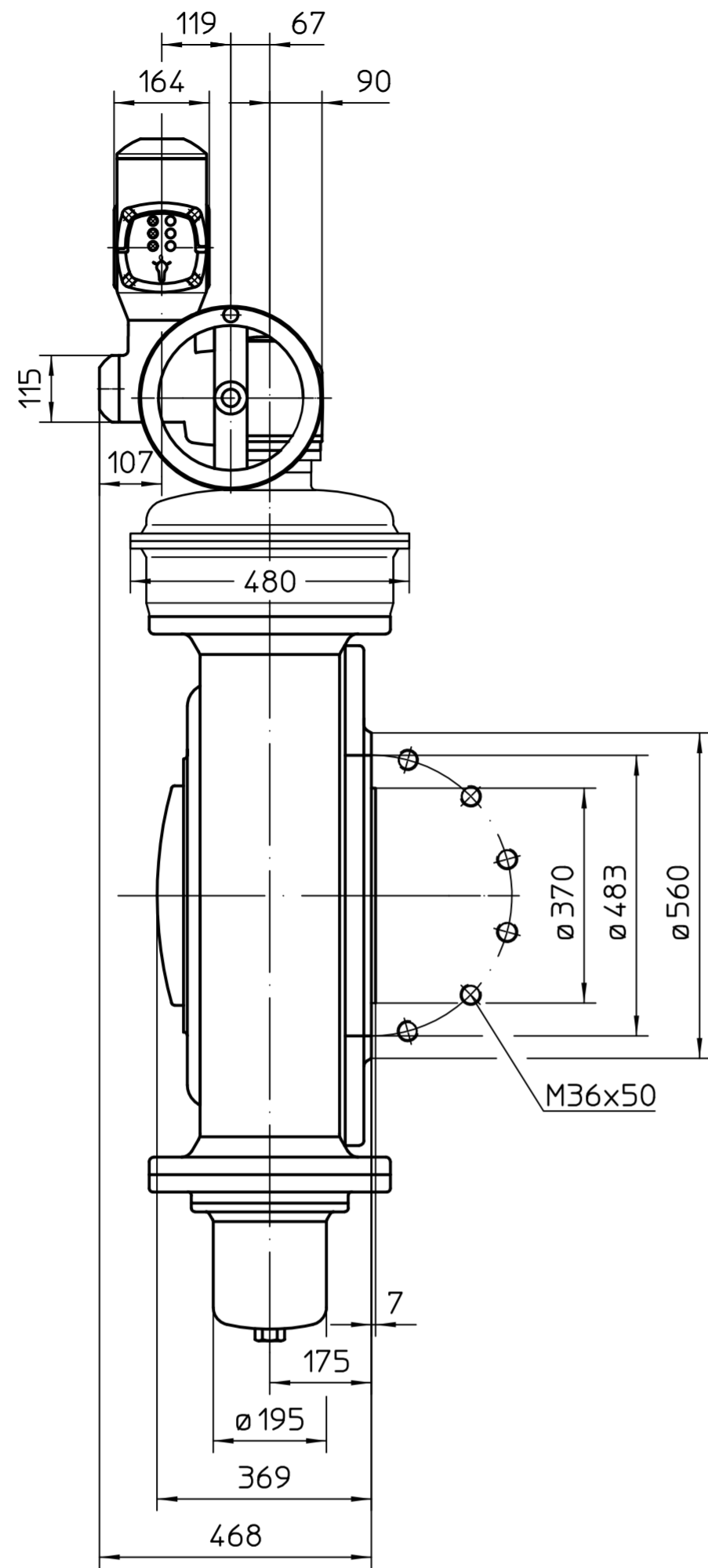
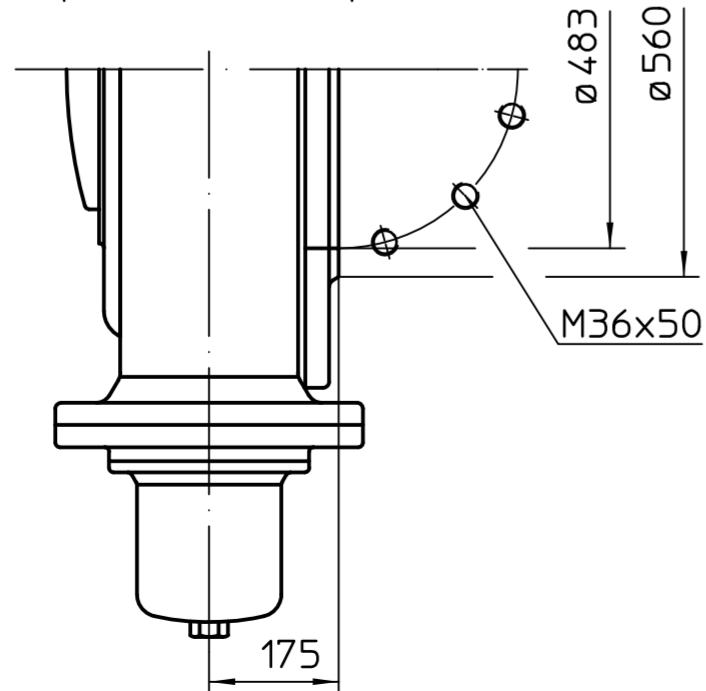


Für diese Zeichnung gelten die Bestimmungen über den Schutz für Urheberrecht.

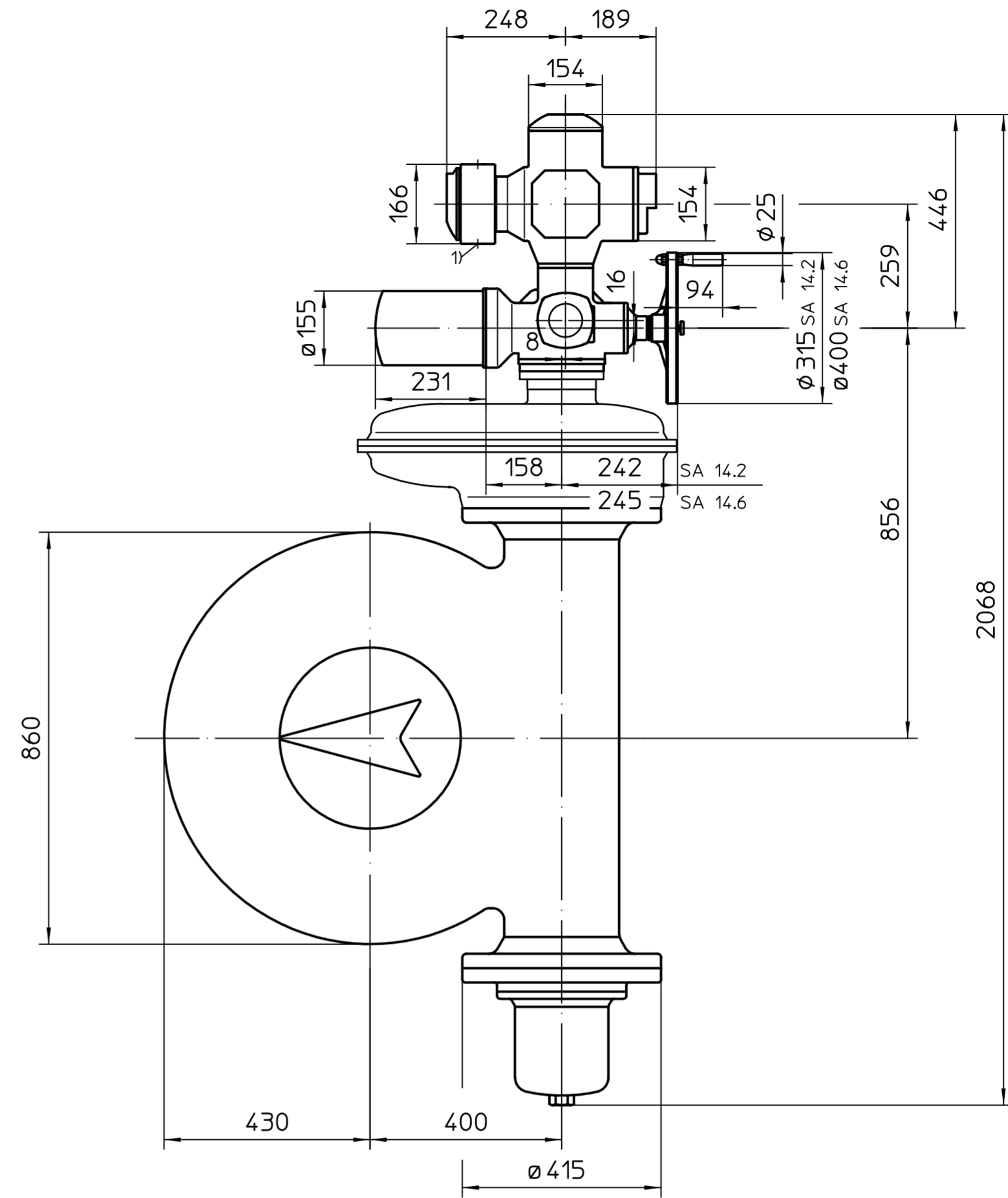


Option Flansch plan

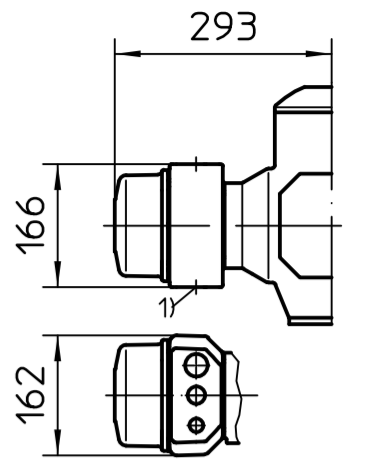


Alle Maße in mm
Für alle übrigen Maße der Stellantriebe/Getriebe
siehe Maßblatt neuester Ausgabe

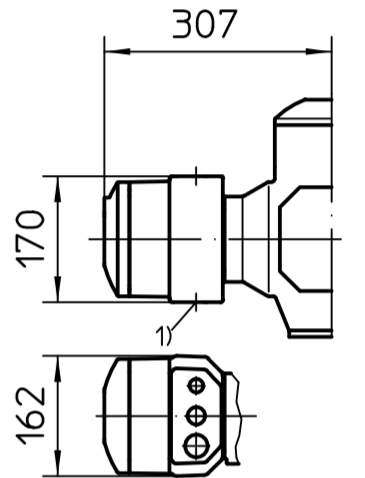
Standardversion KT Exe



Version KM Exe



Version KT Exd
Version KM Exd



¹⁾ Gewinde für Kabeleinführungen
gemäß Auftragsbestätigung
bzw. techn. Datenblatt

*gilt auch für: SAEx14.6
Montage Position A

		Maßstab 1:10		 AUMA Riester GmbH & Co. KG	
		Bearb. 2019-06-06 Goltsev Gepr. 2019-06-07 Mayer Freig. 2019-06-11 Goltsev		SA(R)Ex14.2-AM-GS400 -GZ35.1-RR-RL	
		AUMA Riester GmbH & Co. KG Postfach 1362 D-79373 Müllheim Tel. 07631/809-0 Fax 07631/13218		U2.6138	
		* - SAEx14.6 - KT / KM		Blatt 1 Anz. 1	