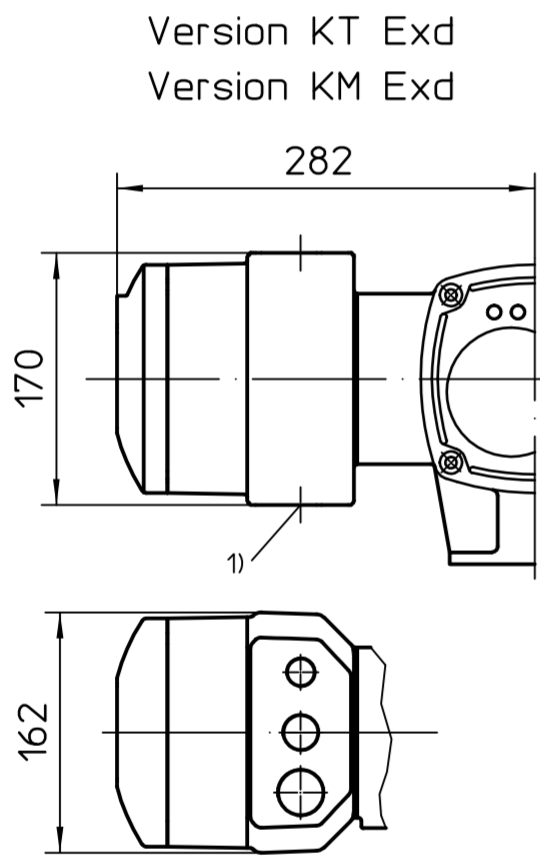
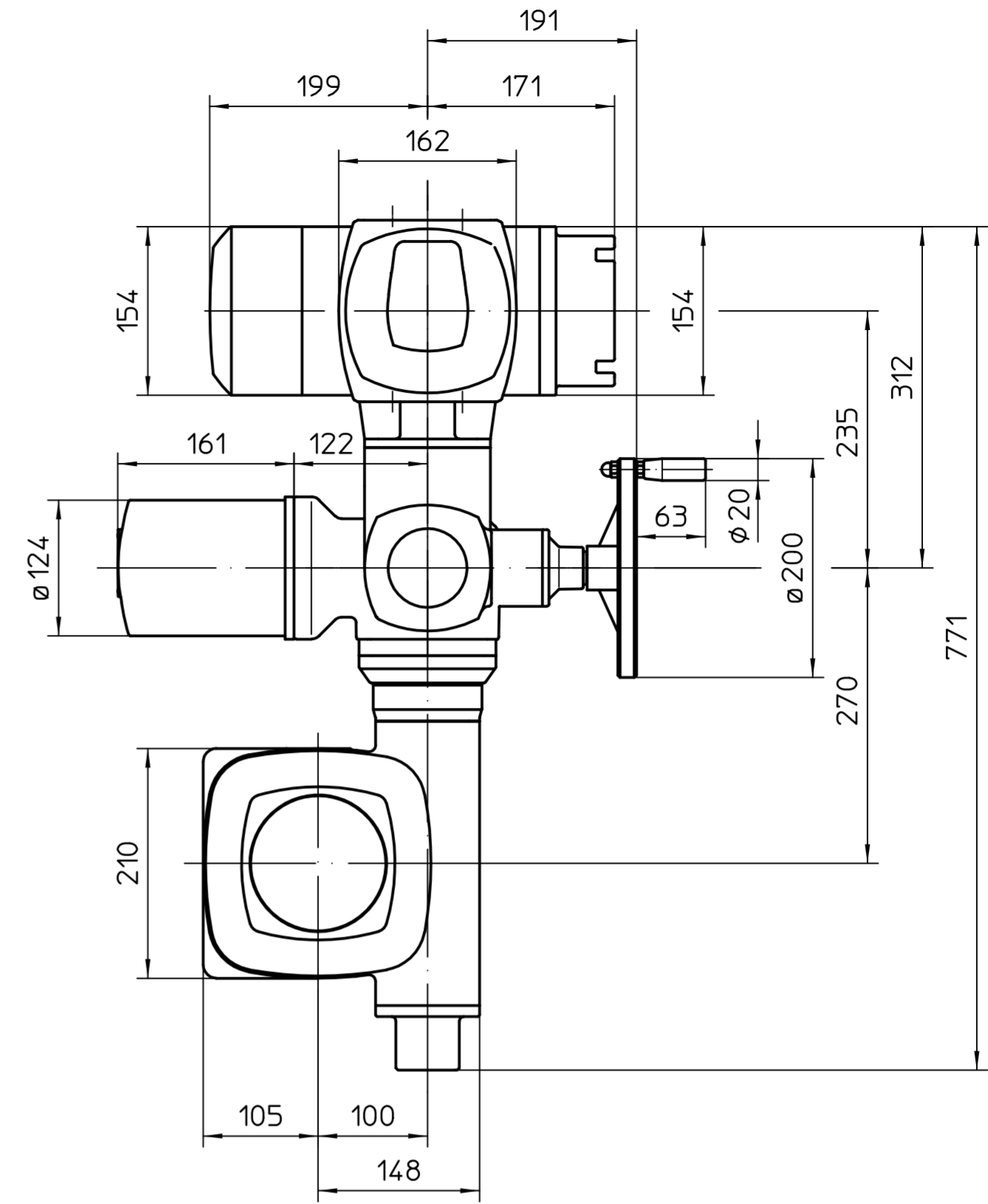
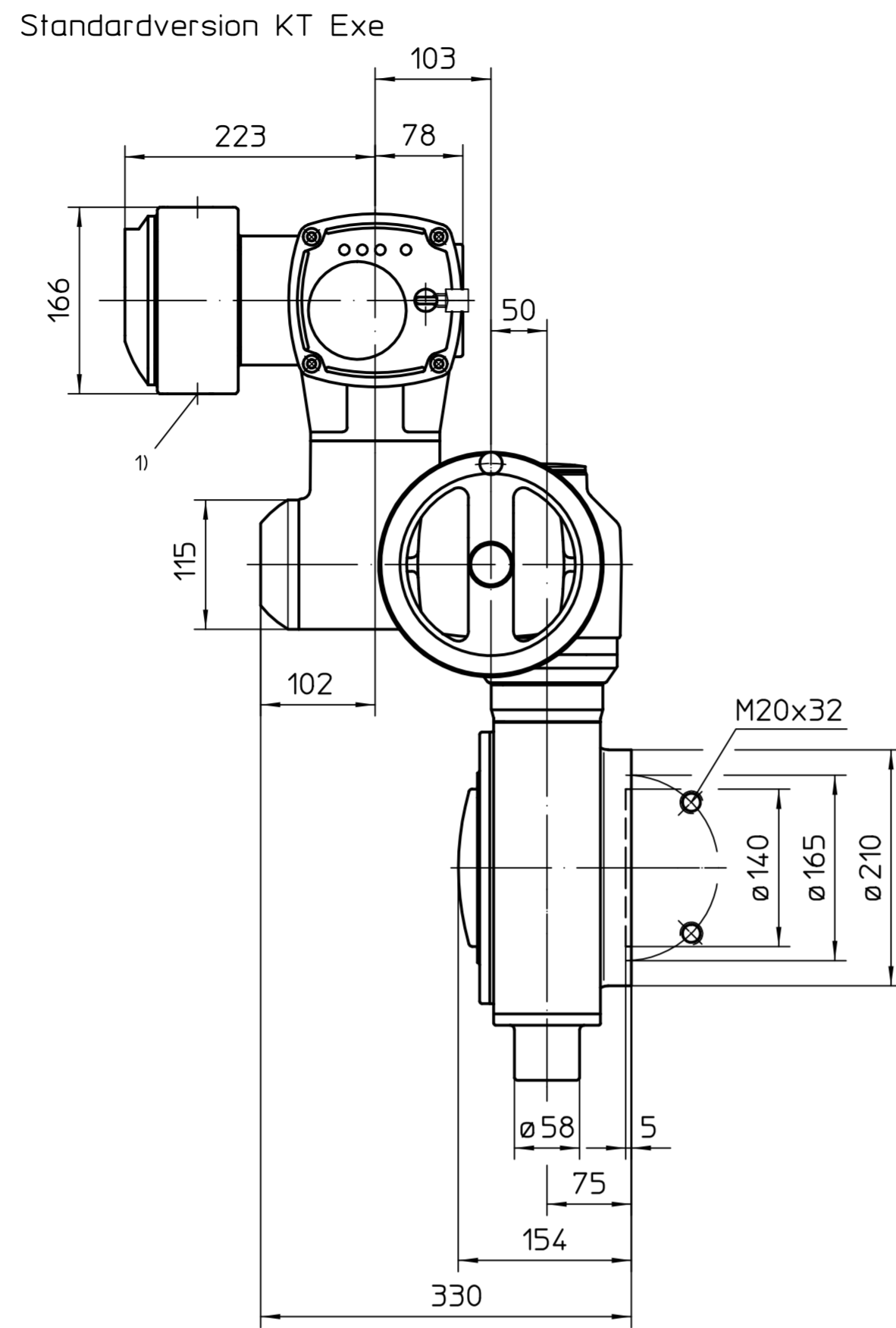
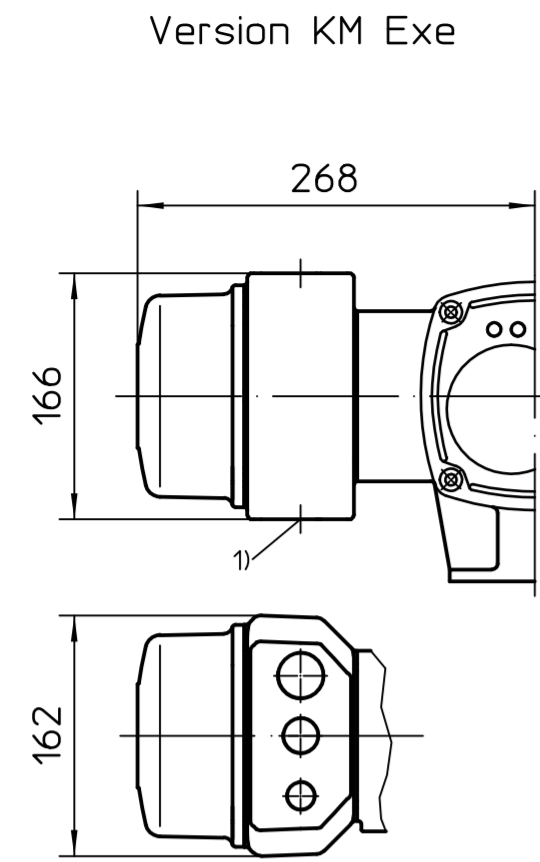
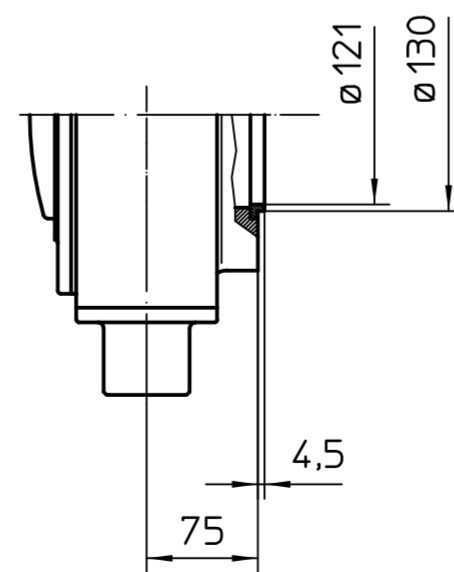


Für diese Zeichnung gelten die Bestimmungen über den Schutz für Urheberrecht.



Option Y



1) Gewinde für Kabeinführungen gemäß Auftragsbestätigung bzw. techn. Datenblatt

Montage Position A

		Maßstab 1:5		 AUMA Riester GmbH & Co. KG	
		Bearb. 2019-07-22 Goltsev Gepr. 2019-07-26 Mayer Freig. 2019-07-26 Goltsev			
AUMA Riester GmbH & Co. KG Postfach 1362 D-79373 Müllheim Tel. 07631/809-0 Fax 07631/13218				SA(R)Ex10.2-AC2 -GS100.3-F16-RR-RL	
				U2.6185	
				Blatt 1 Anz. 1	
				52:1 / 107:1 - KT / KM	

Alle Maße in mm  
Für alle übrigen Maße der Stellantriebe/Getriebe siehe Maßblatt neuester Ausgabe