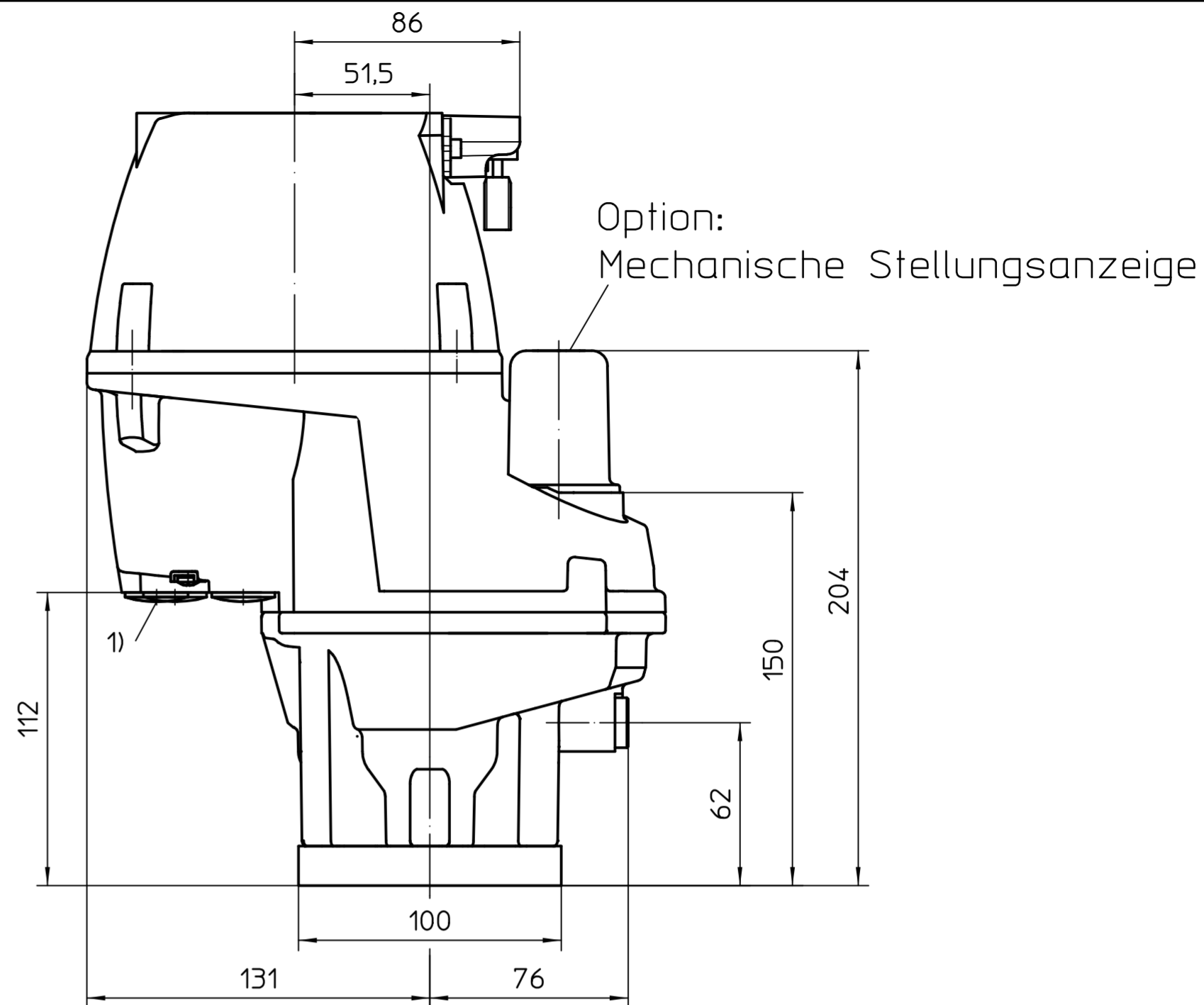
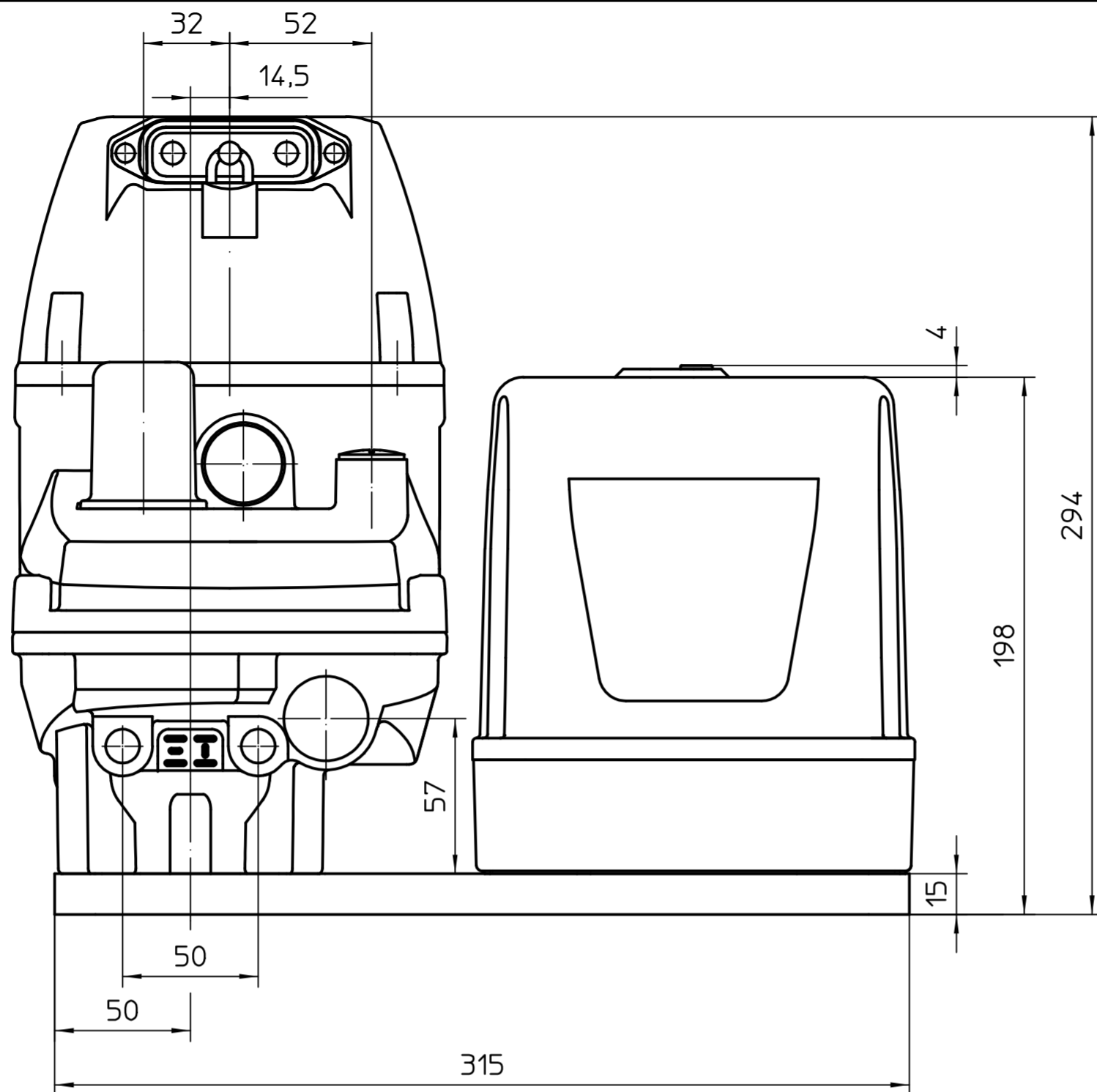
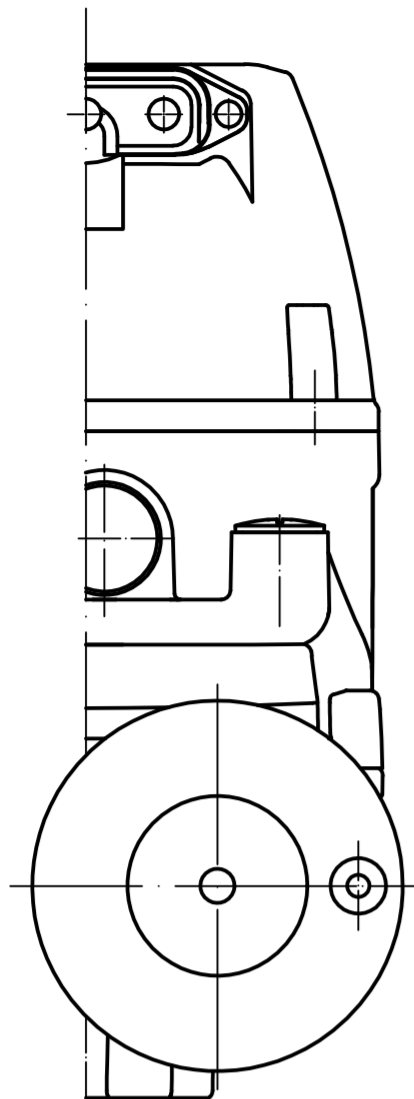
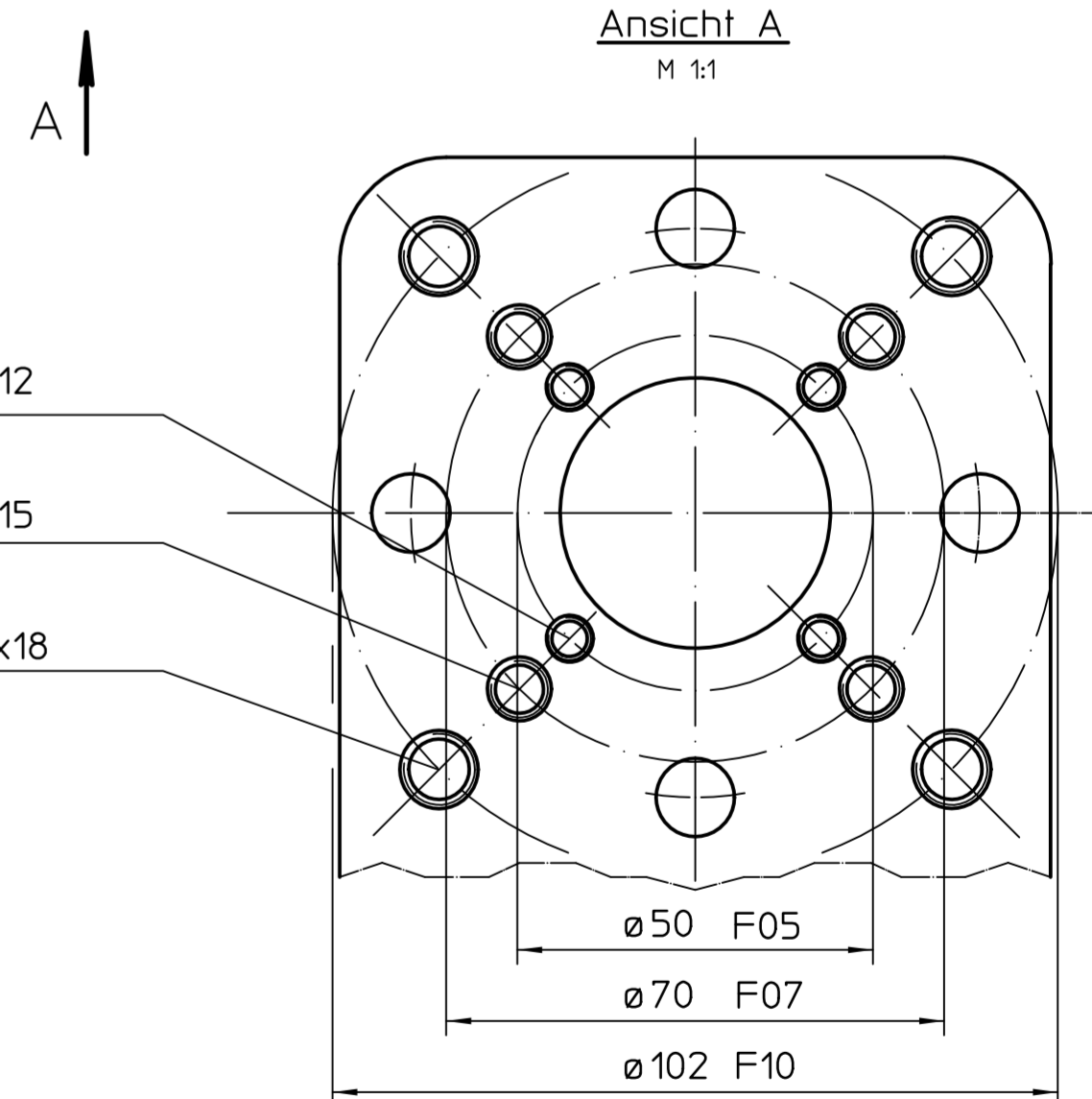
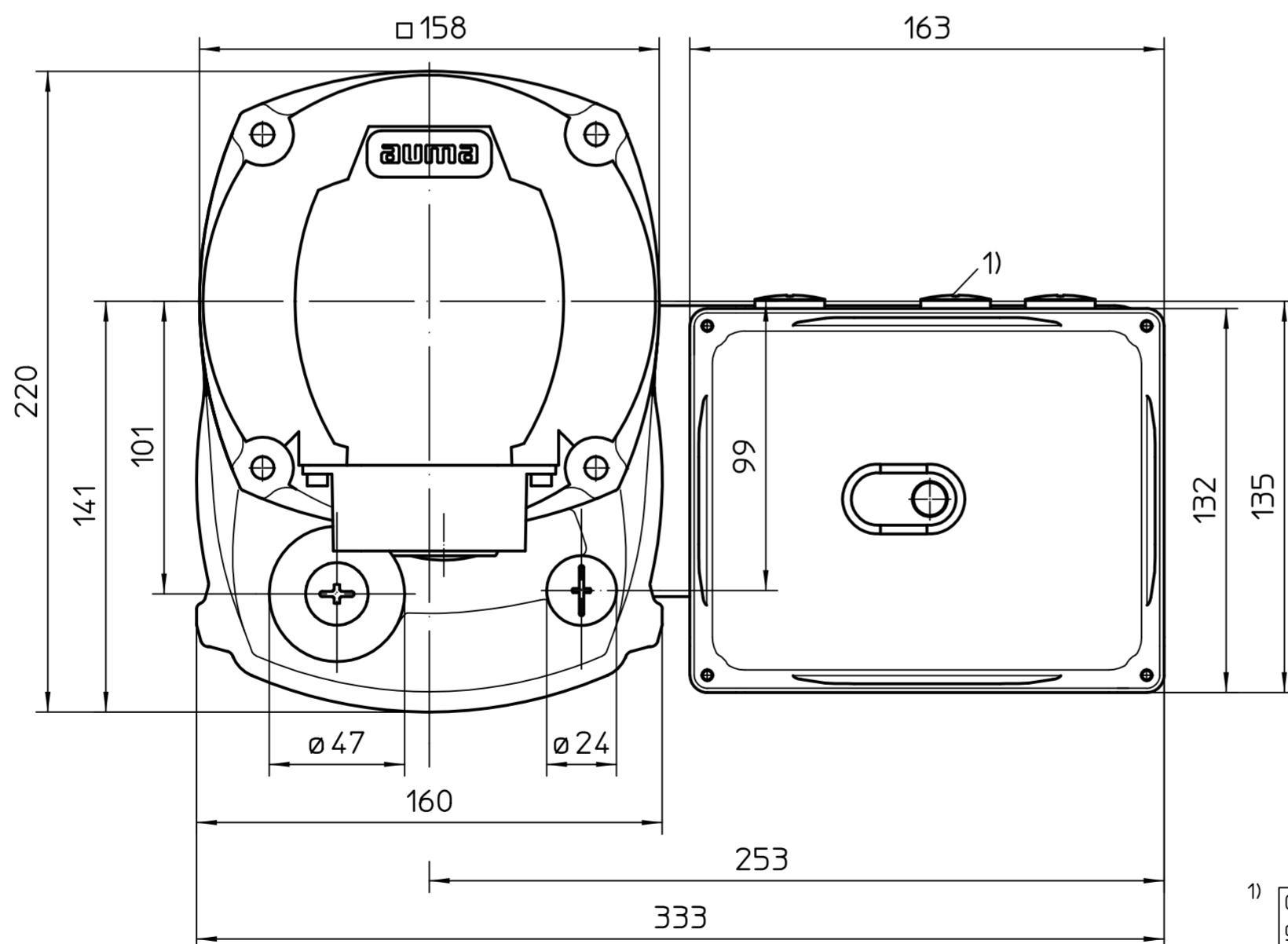
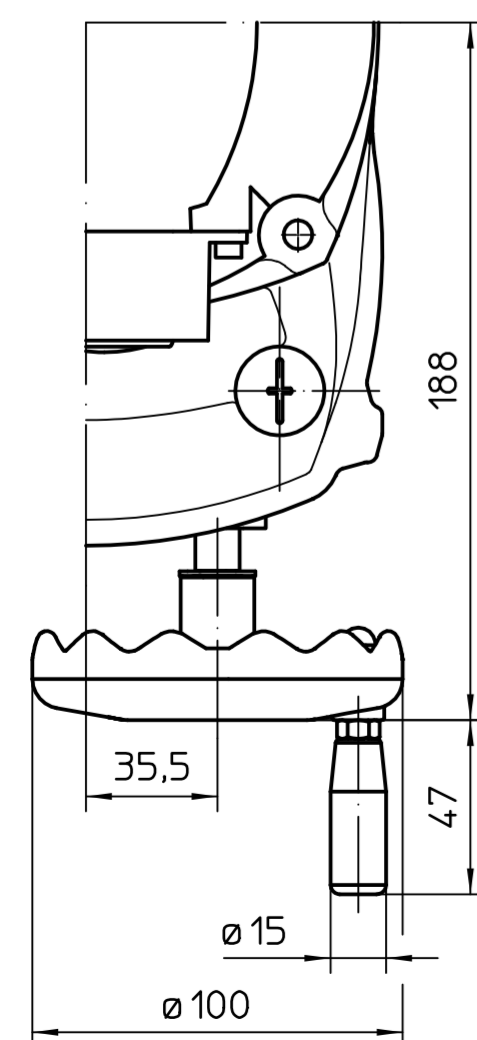


Option: Handrad



Option: Handrad



Für diese Zeichnung gelten die Bestimmungen über den Schutz für Urheberrecht.

<sup>1)</sup> Gewinde für Kabeleinführungen gemäß Auftragsbestätigung bzw. techn. Datenblatt

Alle Maße in mm  
Für alle übrigen Maße der Stellantriebe/Getriebe siehe Maßblatt neuester Ausgabe

		Maßstab 1:2		 <b>AUMA</b> <sup>®</sup> AUMA Riester GmbH & Co. KG	
		Datum 2024-05-02			
		Gepr. 2025-12-10		Name VeeraBrahma	
		Freig. 2025-12-10		Name Goltsev	
		AUMA Riester GmbH & Co. KG Postfach 1362 D-79373 Müllheim Tel. 07631/809-0 Fax 07631/13218		PF-Q80/PF-Q150-local_controls UPS module U2.8003	
Zust.		Änderung		Datum	
				Name	
				Blatt 1	
				Anz. 1	