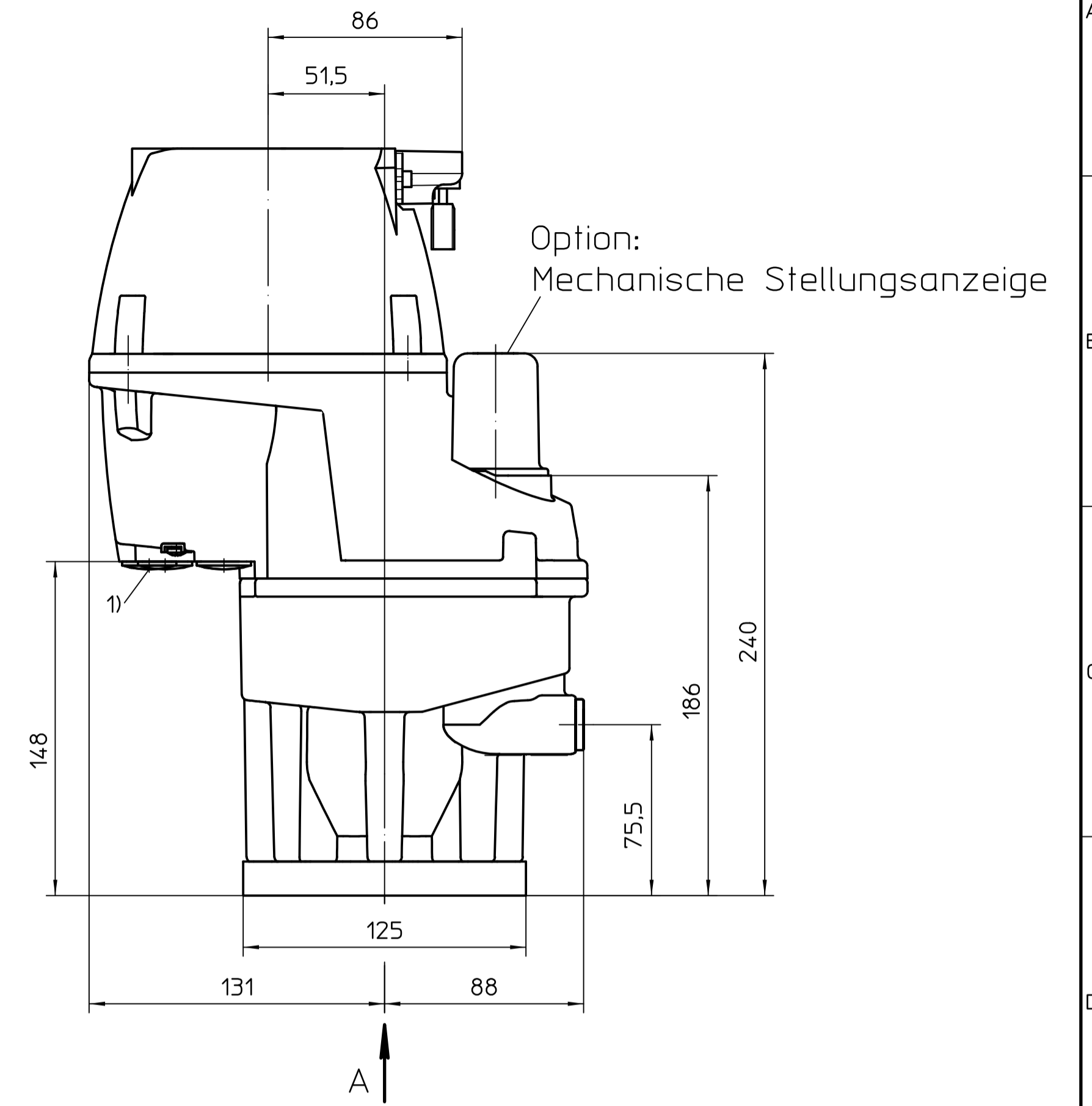
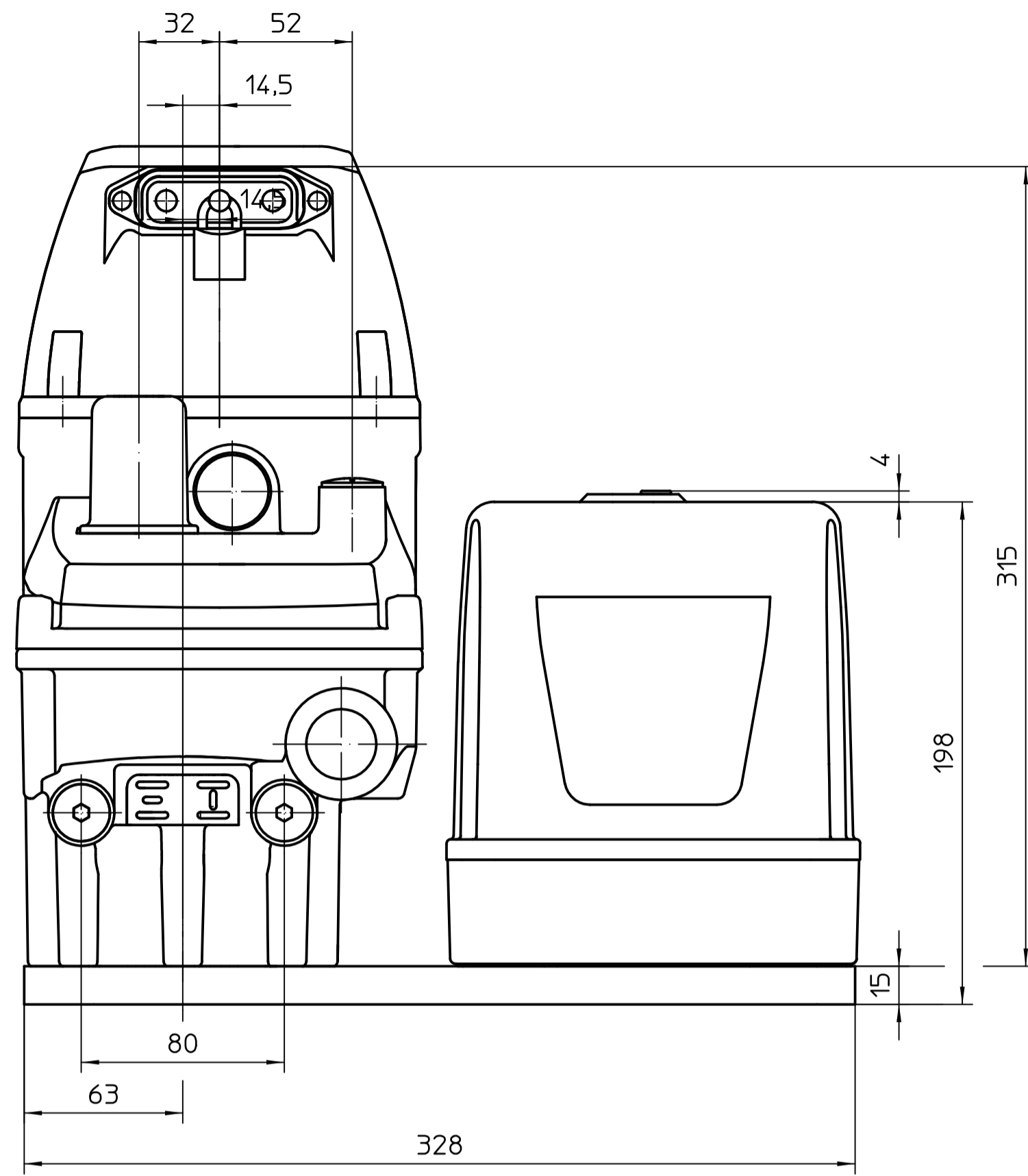
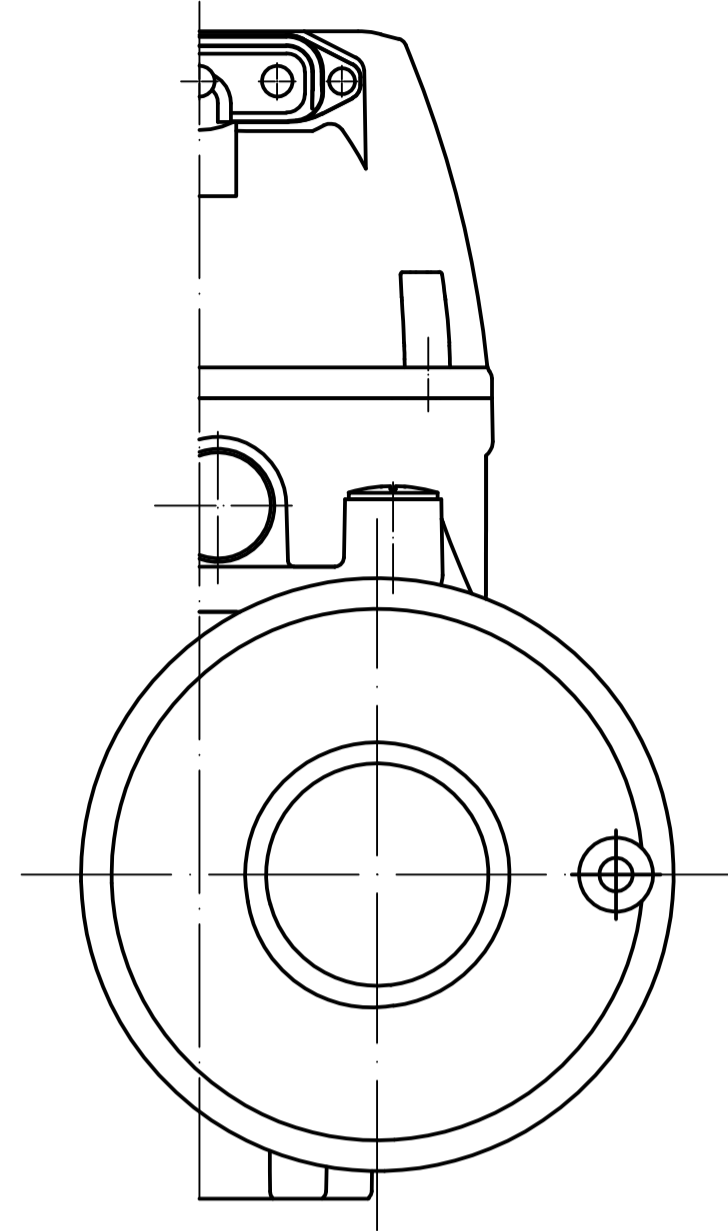
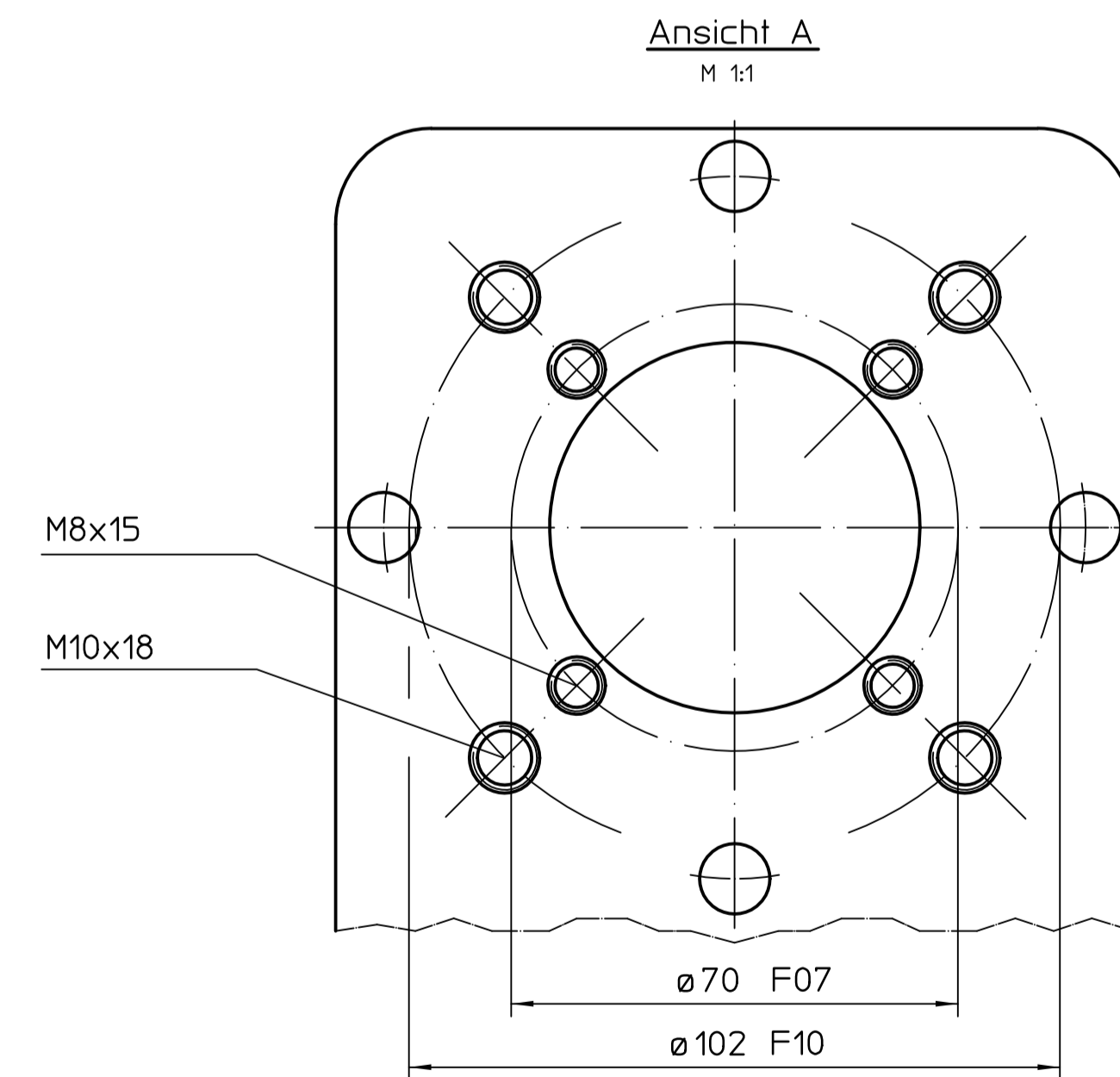
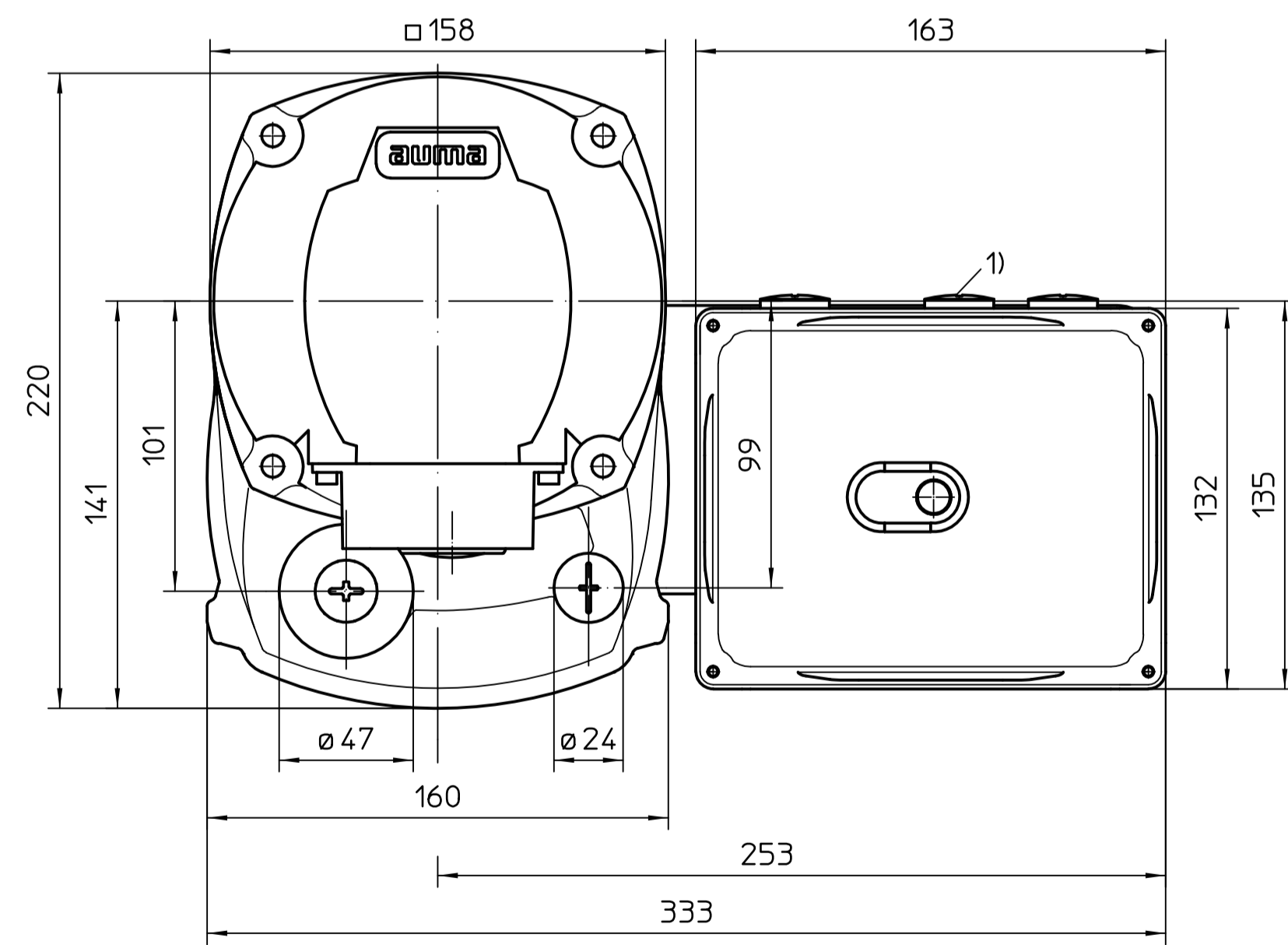
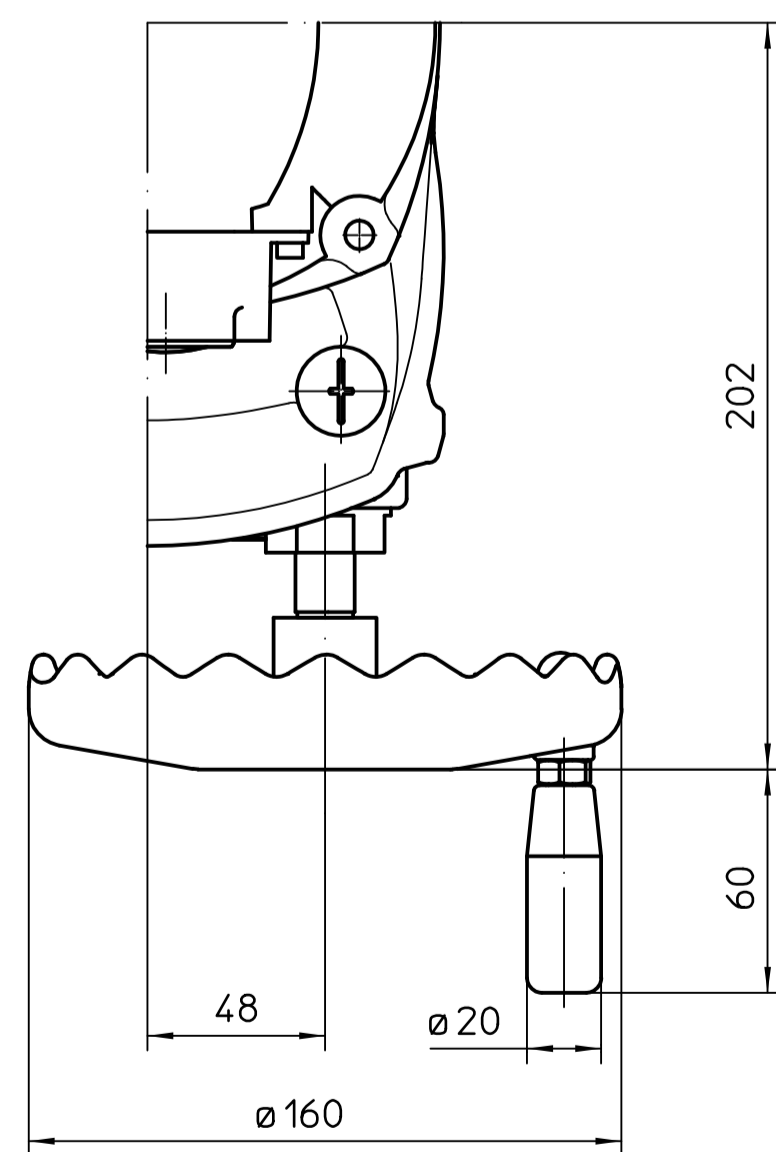


Option: Handrad



Option: Handrad



Für diese Zeichnung gelten die Bestimmungen über den Schutz für Urheberrecht.

Alle Maße in mm
Für alle übrigen Maße der Stellantriebe/Getriebe
siehe Maßblatt neuester Ausgabe

¹⁾ Gewinde für Kabeleinführungen
gemäß Auftragsbestätigung
bzw. techn. Datenblatt

		Maßstab 1:2		 AUMA Riester GmbH & Co. KG	
Bearb.	2024-06-25	Gollsev	PF-Q300-local_controls -UPS module		
Gepr.	2025-12-10	VeeraBrähm			
Freig.	2025-12-10	Gollsev			
AUMA Riester GmbH & Co. KG Postfach 1362 D-79372 Mühlheim Tel. 07631/809-0 Fax 07631/13218			Blatt 1 Anz. 1		
Zust.	Änderung	Datum	Name		