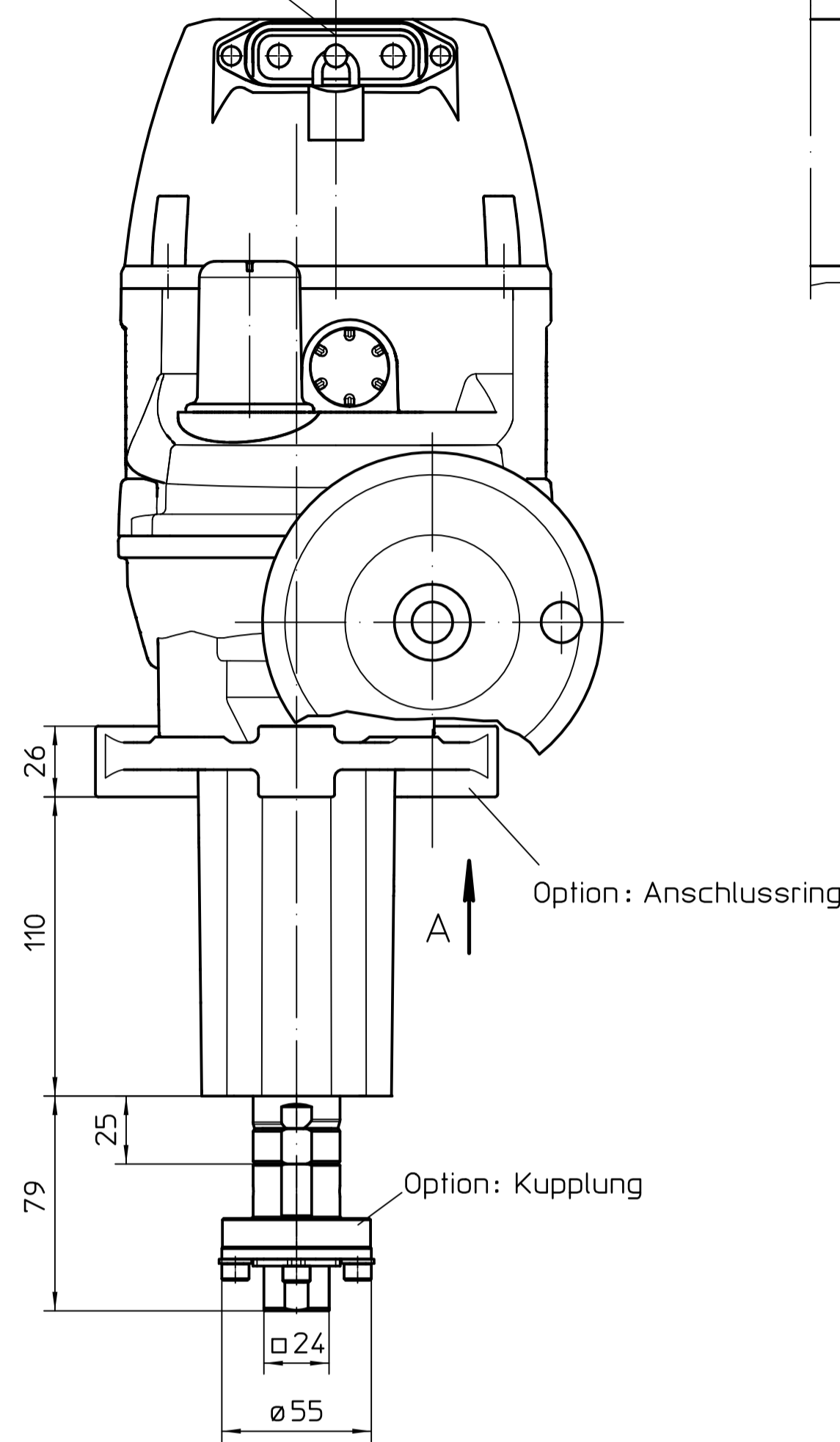
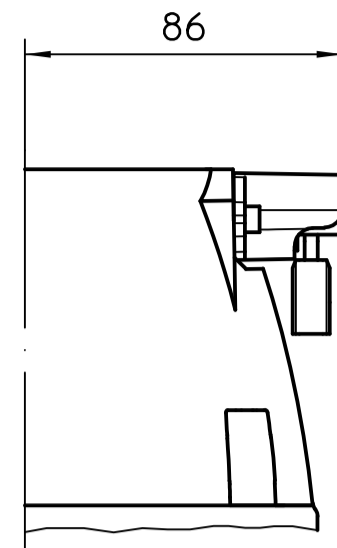
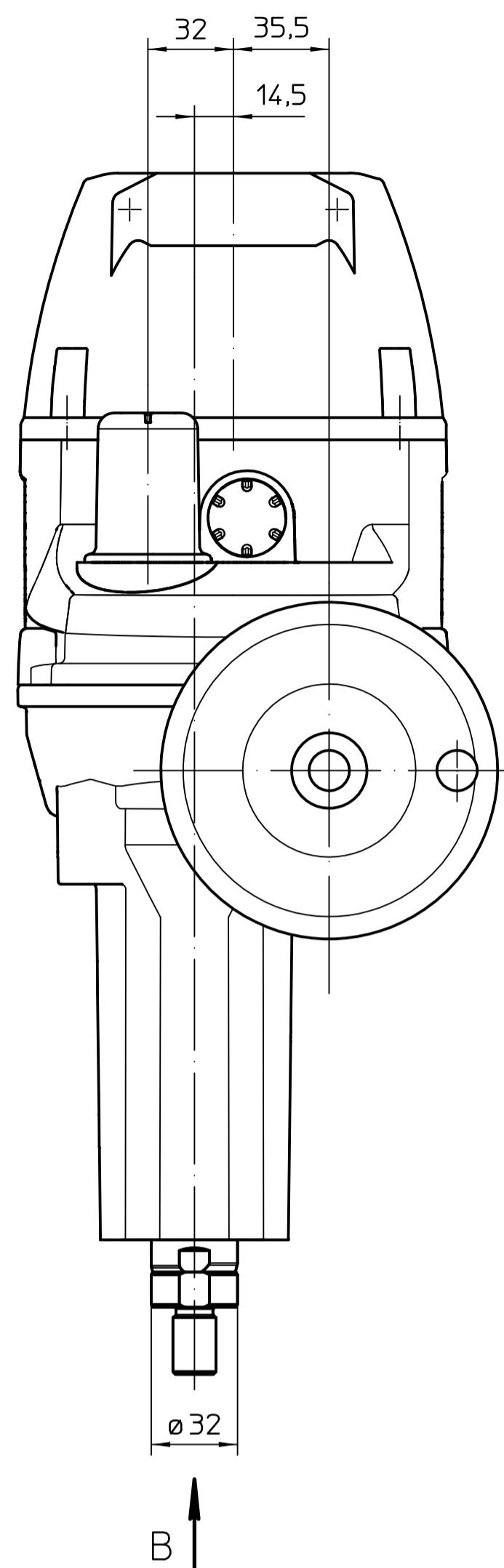
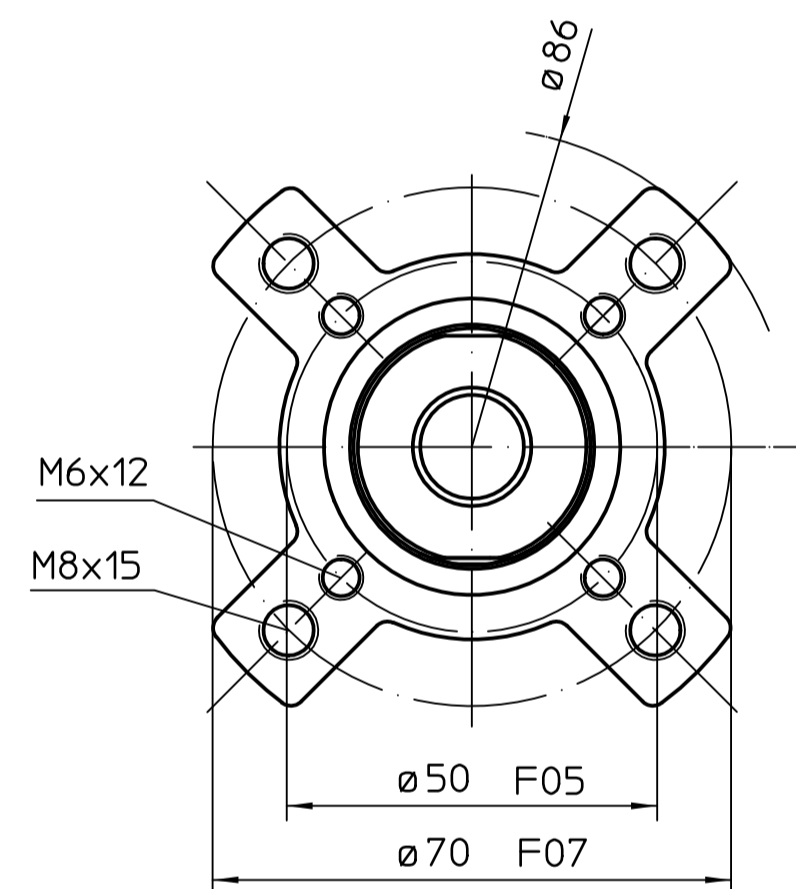


Option: Ortssteuerstelle

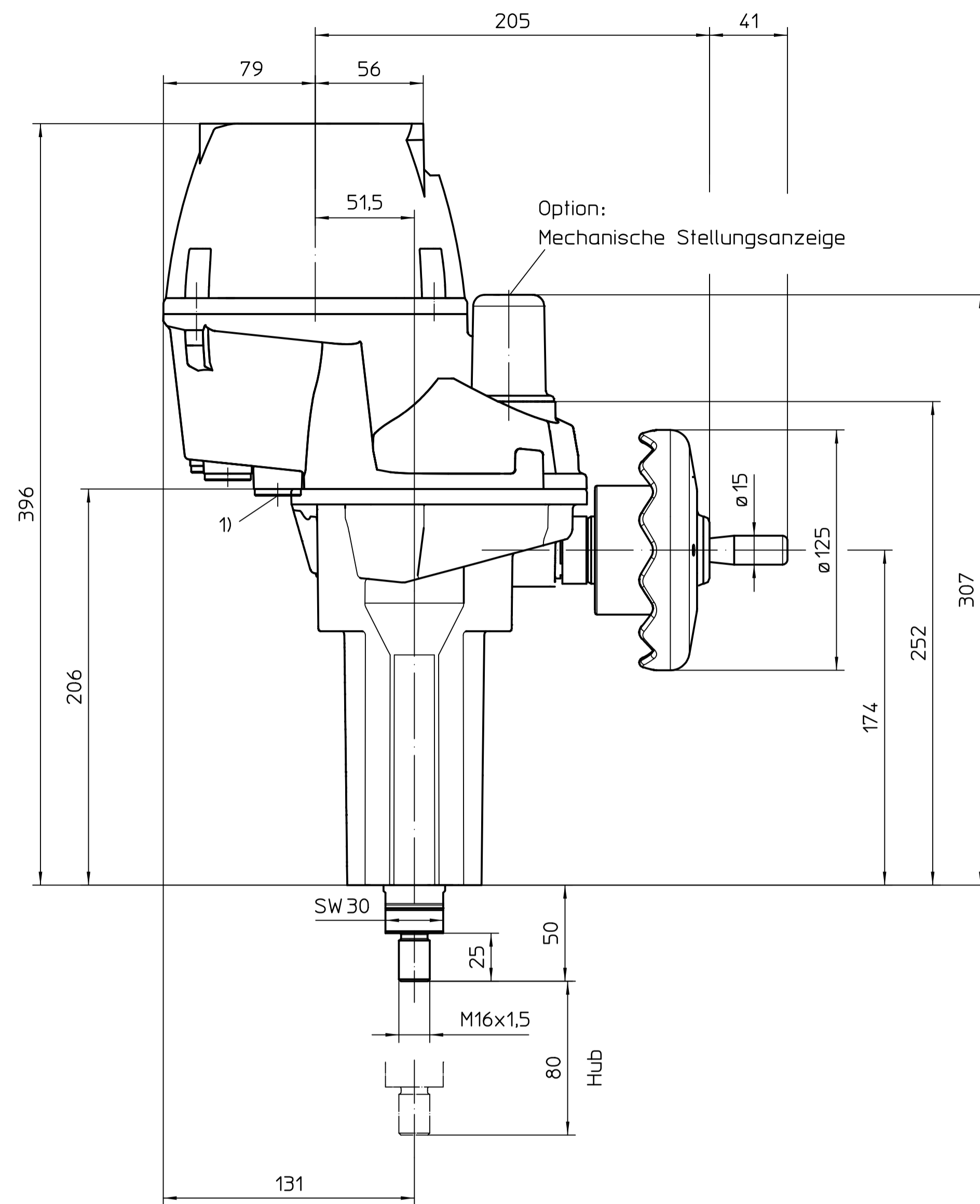


Ansicht B
M 1:1

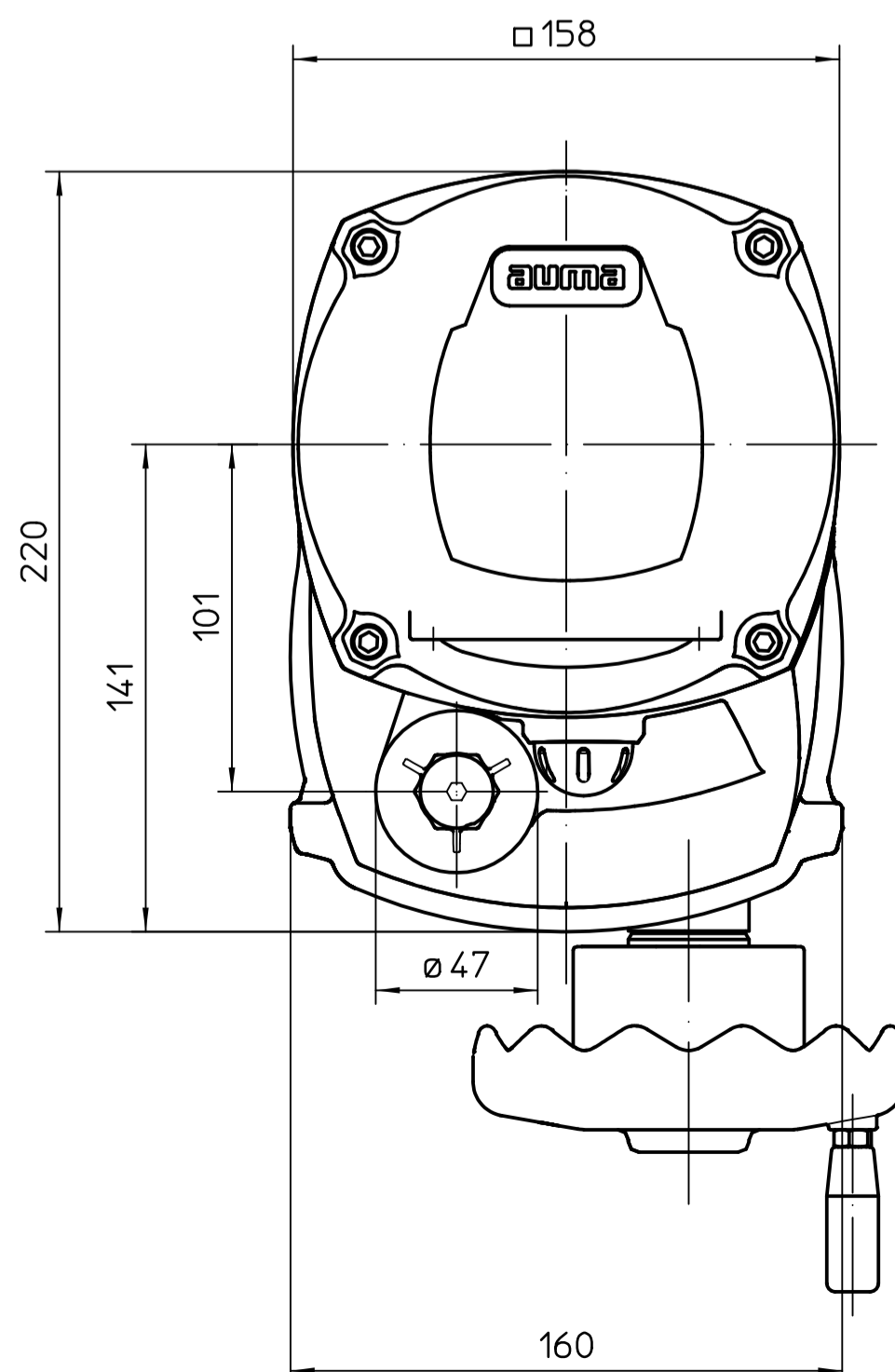
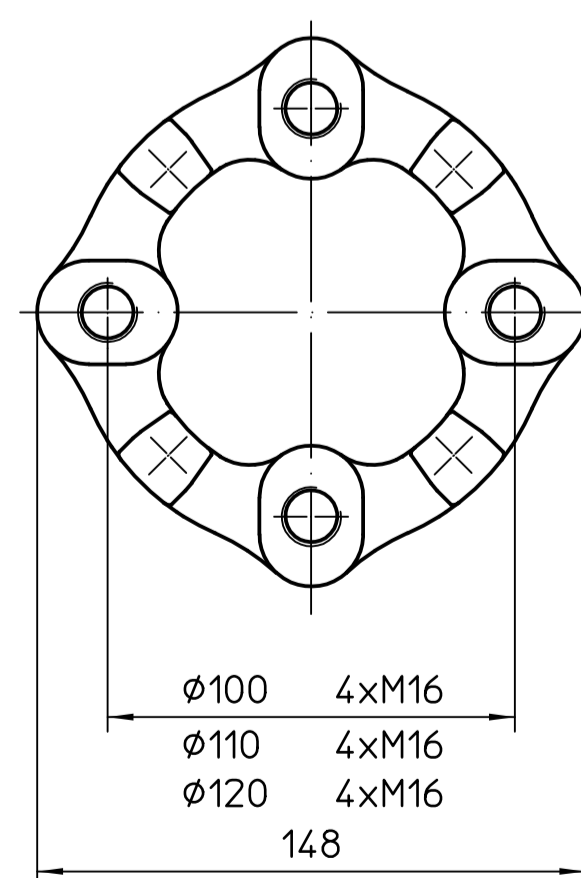


B ↑

Option:
Mechanische Stellungsanzeige



Ansicht A
Anschlussring



1) Gewinde für Kabeleinführungen gemäß Auftragsbestätigung bzw. techn. Datenblatt

Alle Maße in mm
Für alle übrigen Maße der Stellantriebe/Getriebe siehe Maßblatt neuester Ausgabe

				Maßstab 1:2		auma AUMA Riester GmbH & Co. KG	
				Datum	Name	PF-L10 / PF-L15 / PF-L18	
				Bearb. 2026-05-29	Goltsev		
				Gepr. 2026-06-01	VeeraBrähm		
				Freig. 2026-06-01	Goltsev		
				AUMA Riester GmbH & Co. KG Postfach 1362 D-79372 Mühlheim Tel. 07631/809-0 Fax 07631/13218			
02	8730/2026	2026-05-29	Gol				
01	4347/2025	2025-02-20	Gol				
Zust.	Änderung	Datum	Name				
							Blatt 1 Anz. 1

Für diese Zeichnung gelten die Bestimmungen über den Schutz für Urheberrecht.