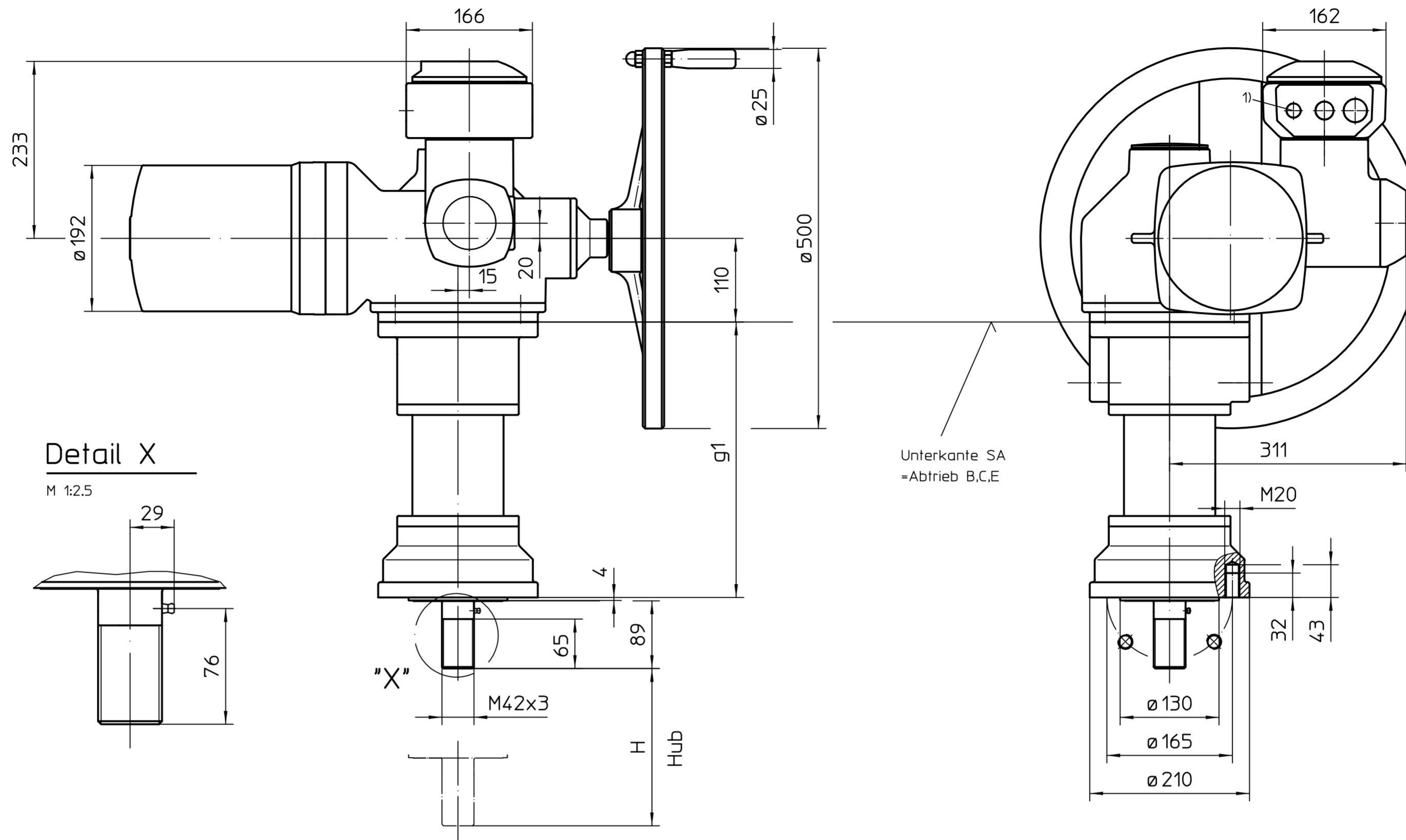
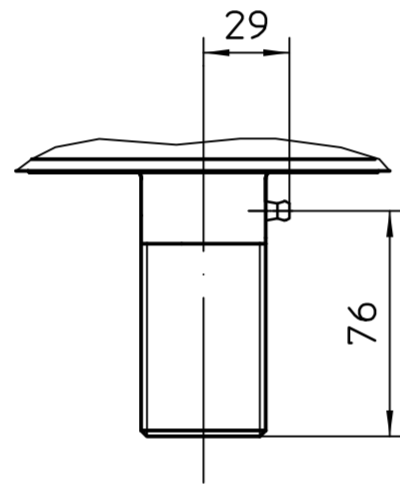


Standardversion KT Exe



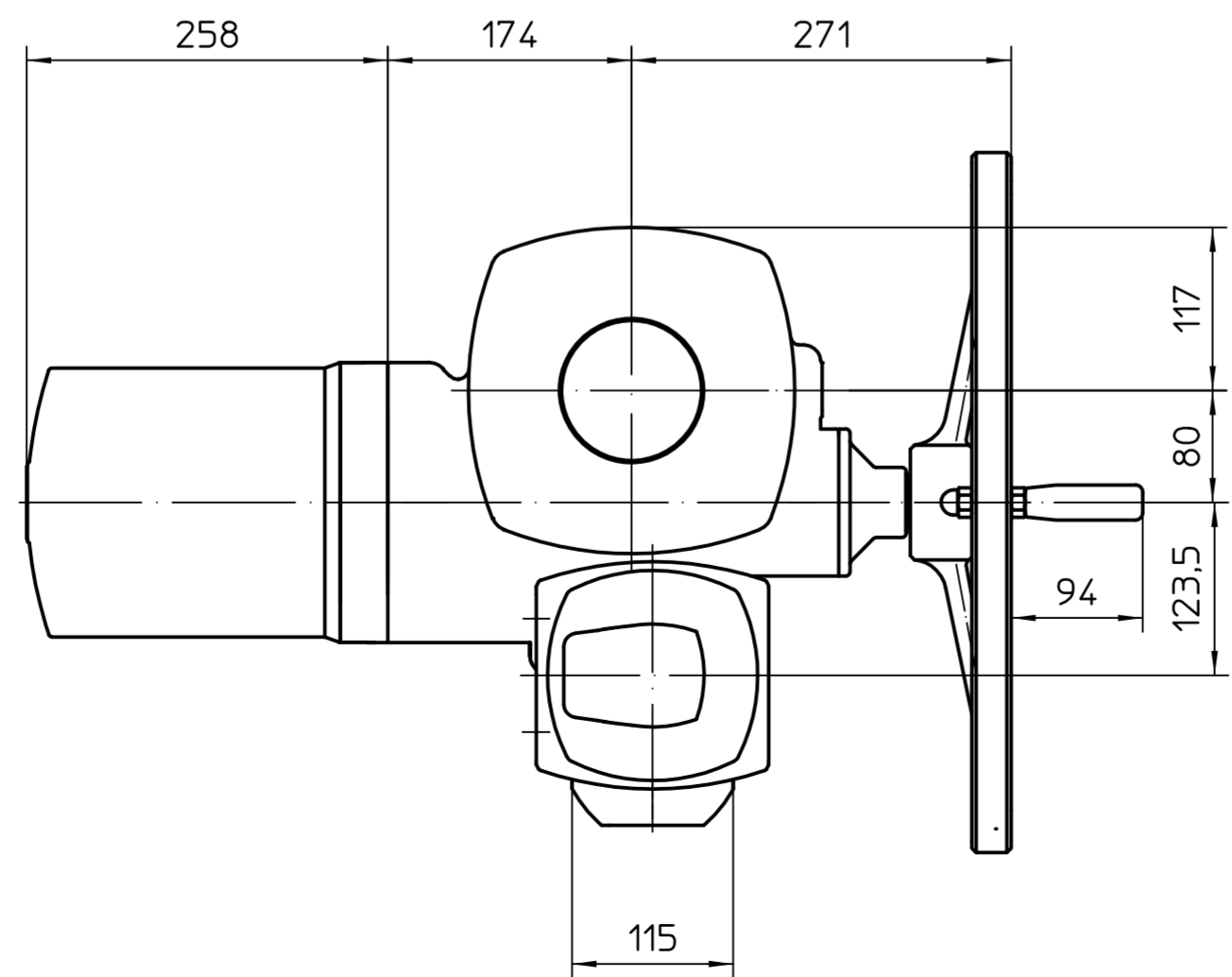
Detail X

M 1:2.5

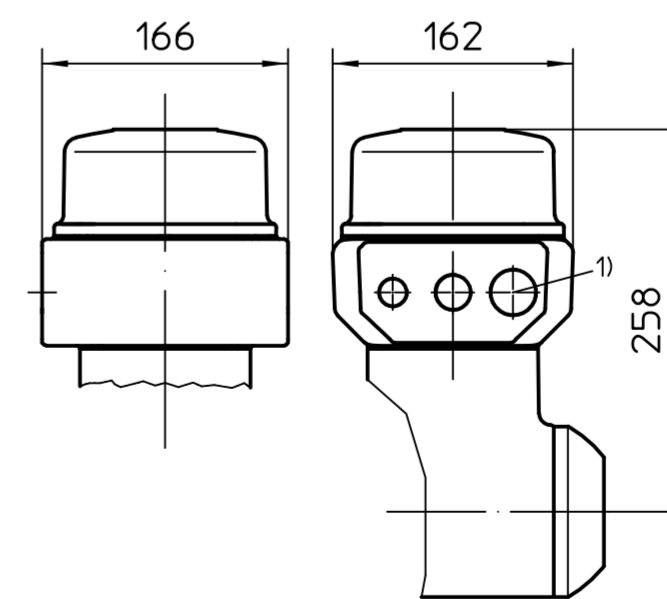


Unterkante SA
= Abtrieb B.C.E.

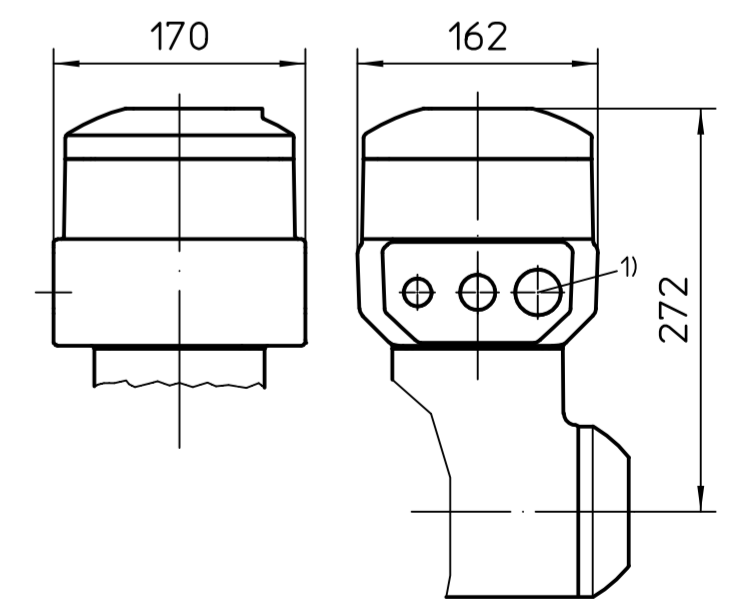
Für diese Zeichnung gelten die Bestimmungen über den Schutz für Urheberrecht.



Version KM Exe



Version KT Exd
Version KM Exd



wahlweise Hub H	
g1	max. mm
362	100
462	200
662	400
762	500

Alle Maße in mm

Für alle übrigen Maße der Stellantriebe/Getriebe
siehe Maßblatt neuester Ausgabe

¹⁾ Gewinde für Kabeleinführungen
gemäß Auftragsbestätigung
bzw. techn. Datenblatt

		Maßstab 1:5		 AUMA Riester GmbH & Co. KG	
		Datum Name Bearb. 2025-10-07 DivyaPrakashKS Gepr. 2025-10-09 Goltsev Freig. 2025-10-09 DivyaPrakashKS		SA(R)Ex16.2-LE200.1	
		AUMA Riester GmbH & Co. KG Postfach 1362 D-79373 Müllheim Tel. 07631/809-0 Fax 07631/13218			
		Zust. Änderung Datum Name		U2.8344	
				Blatt 1 Anz. 1	
				KT / KM	