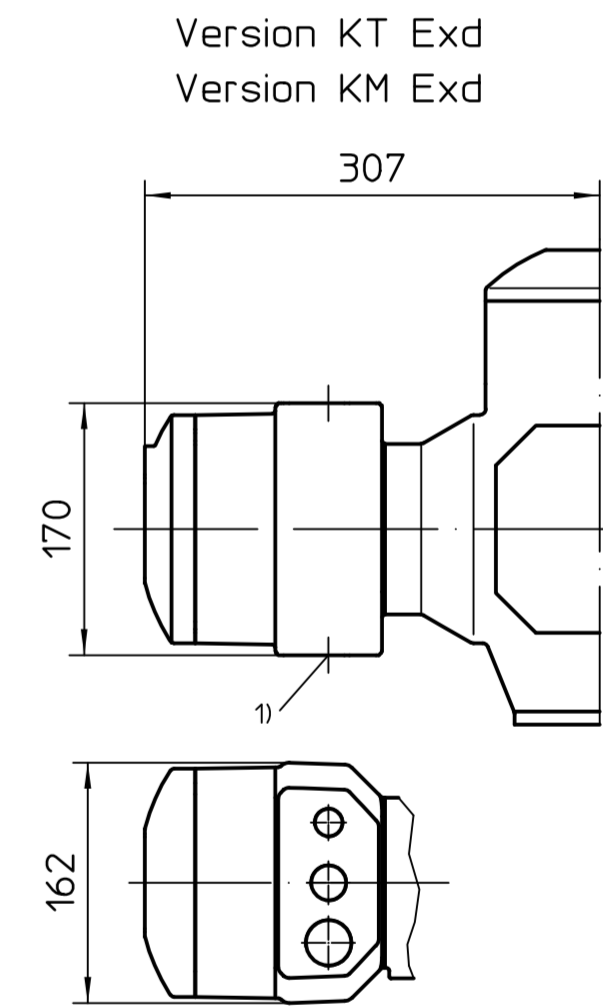
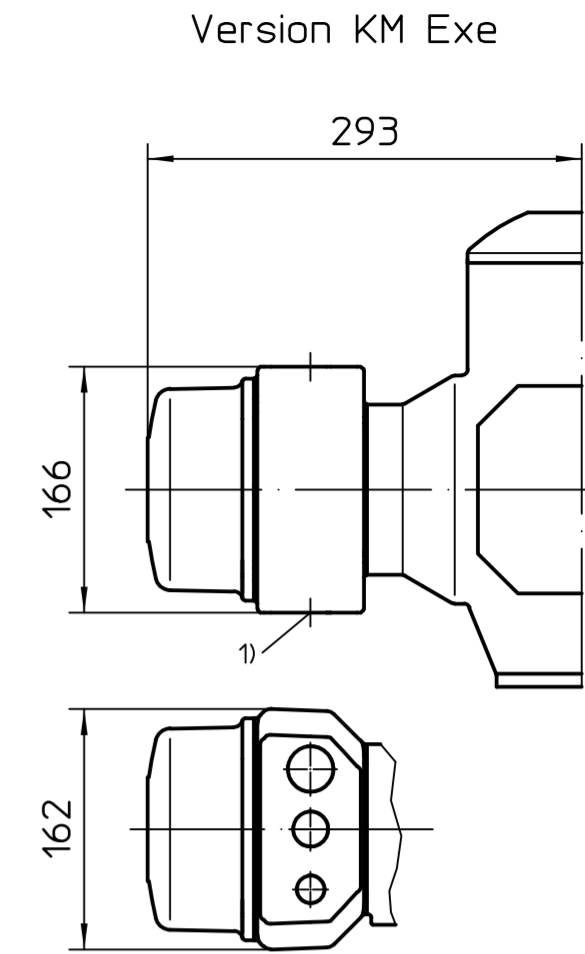
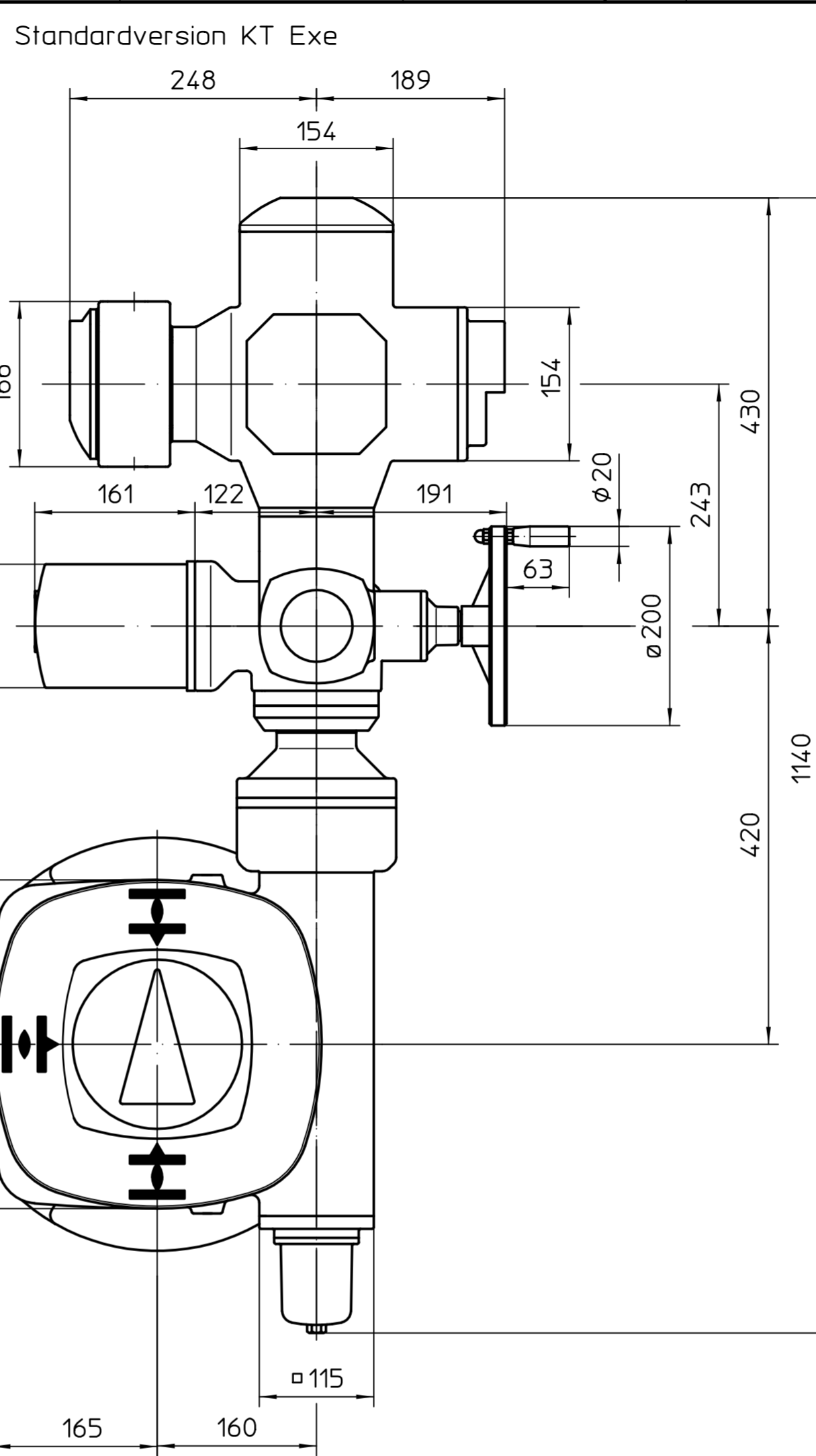
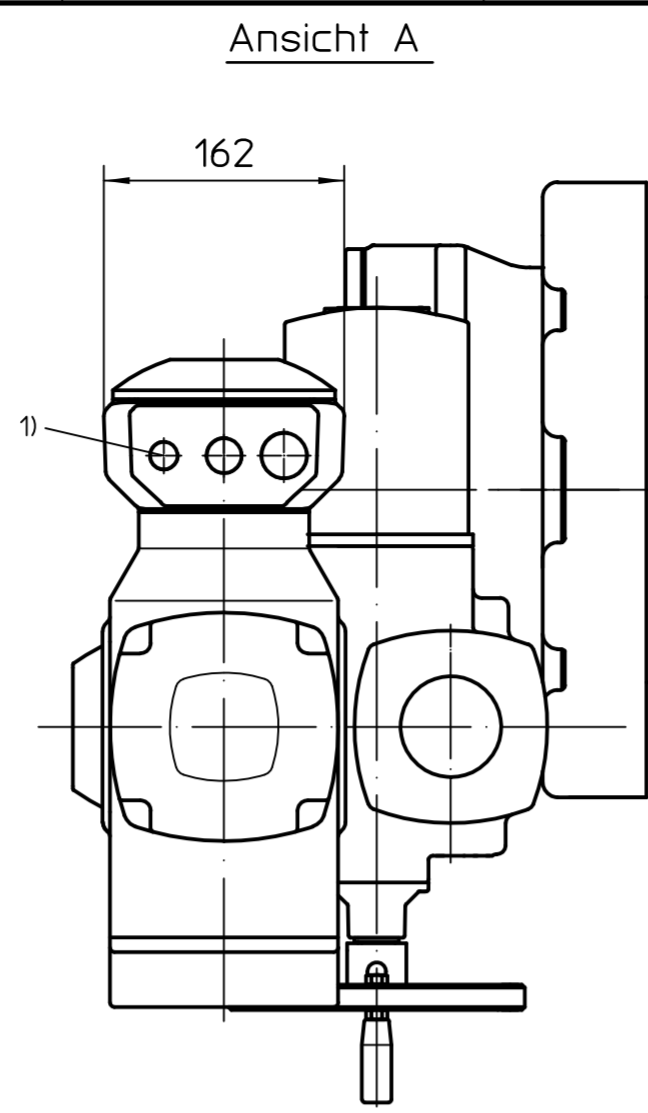
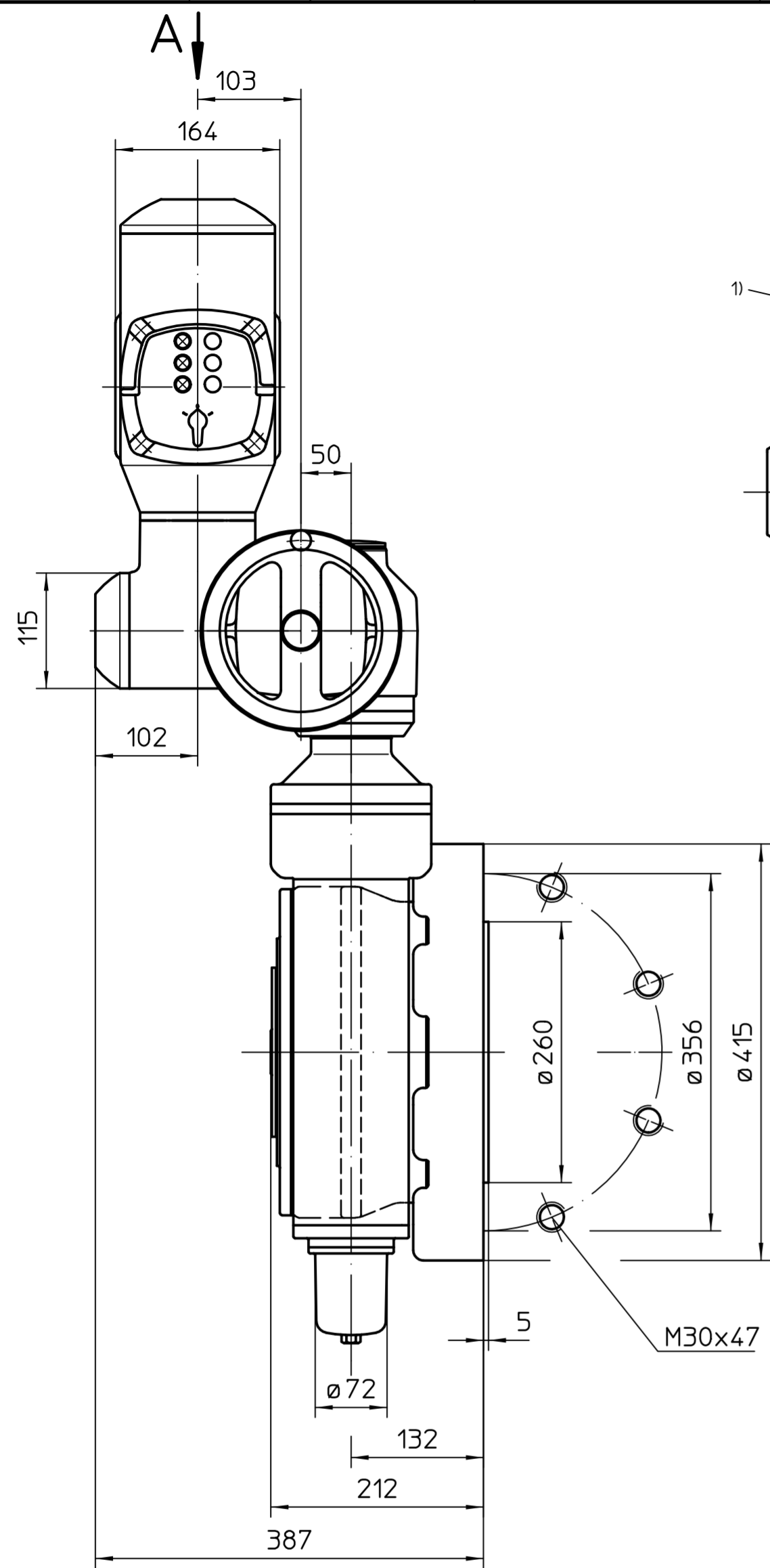
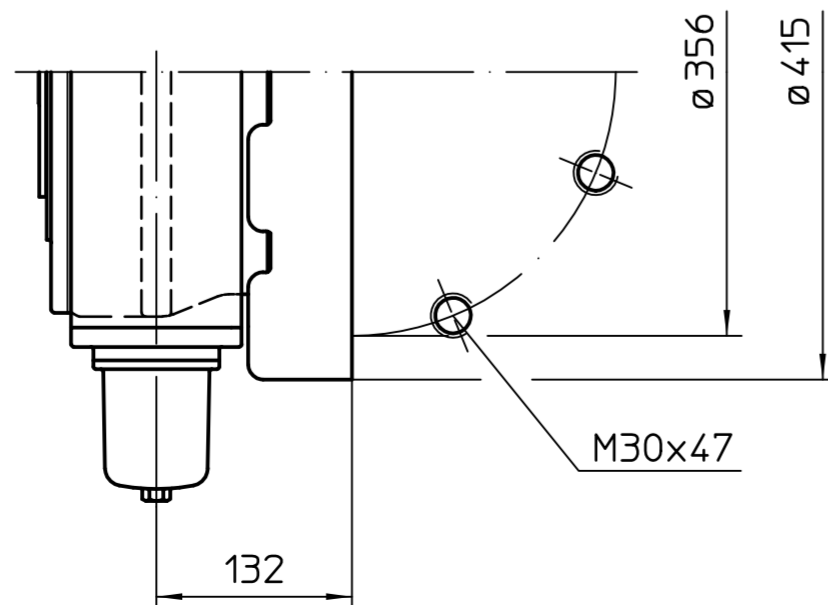


Für diese Zeichnung gelten die Bestimmungen über den Schutz für Urheberrecht.



Option Flansch plan



1) Gewinde für Kabeleinführungen gemäß Auftragsbestätigung bzw. techn. Datenblatt

Montage Position A

		Maßstab 1:5		 auma [®] AUMA Riester GmbH & Co. KG	
		Datum Name			
		Bearb. 2025-10-23 DvyaPrakashKS		SA(R)Ex10.2-AM -GS160.3-F35-RR-RL	
		Gepr. 2025-10-23 Goltsev			
		Freig. 2025-10-23 DvyaPrakashKS		U2.8355	
		AUMA Riester GmbH & Co. KG Postfach 1362 D-79373 Müllheim Tel. 07631/809-0 Fax 07631/13218		Blatt 1 Anz. 1	
Zust.		Änderung		218:1 / 442:1 - KT / KM	
Datum		Name			

Alle Maße in mm
Für alle übrigen Maße der Stellantriebe/Getriebe siehe Maßblatt neuester Ausgabe