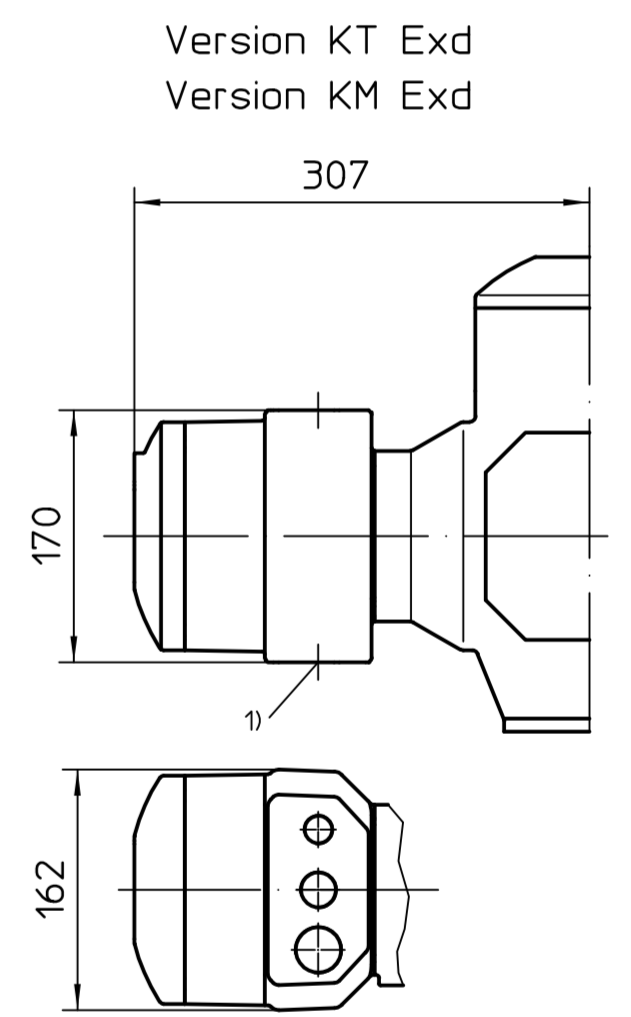
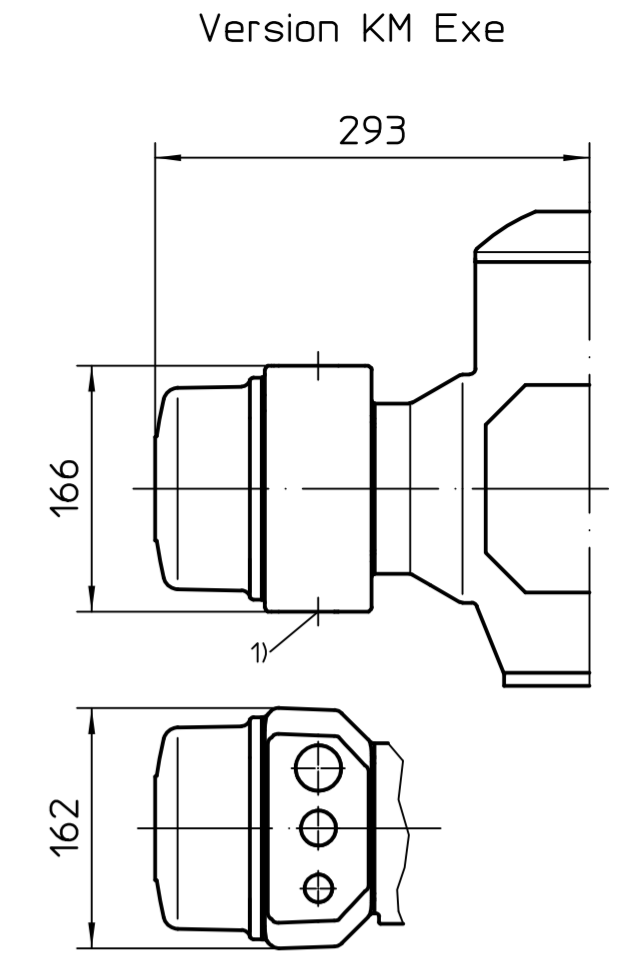
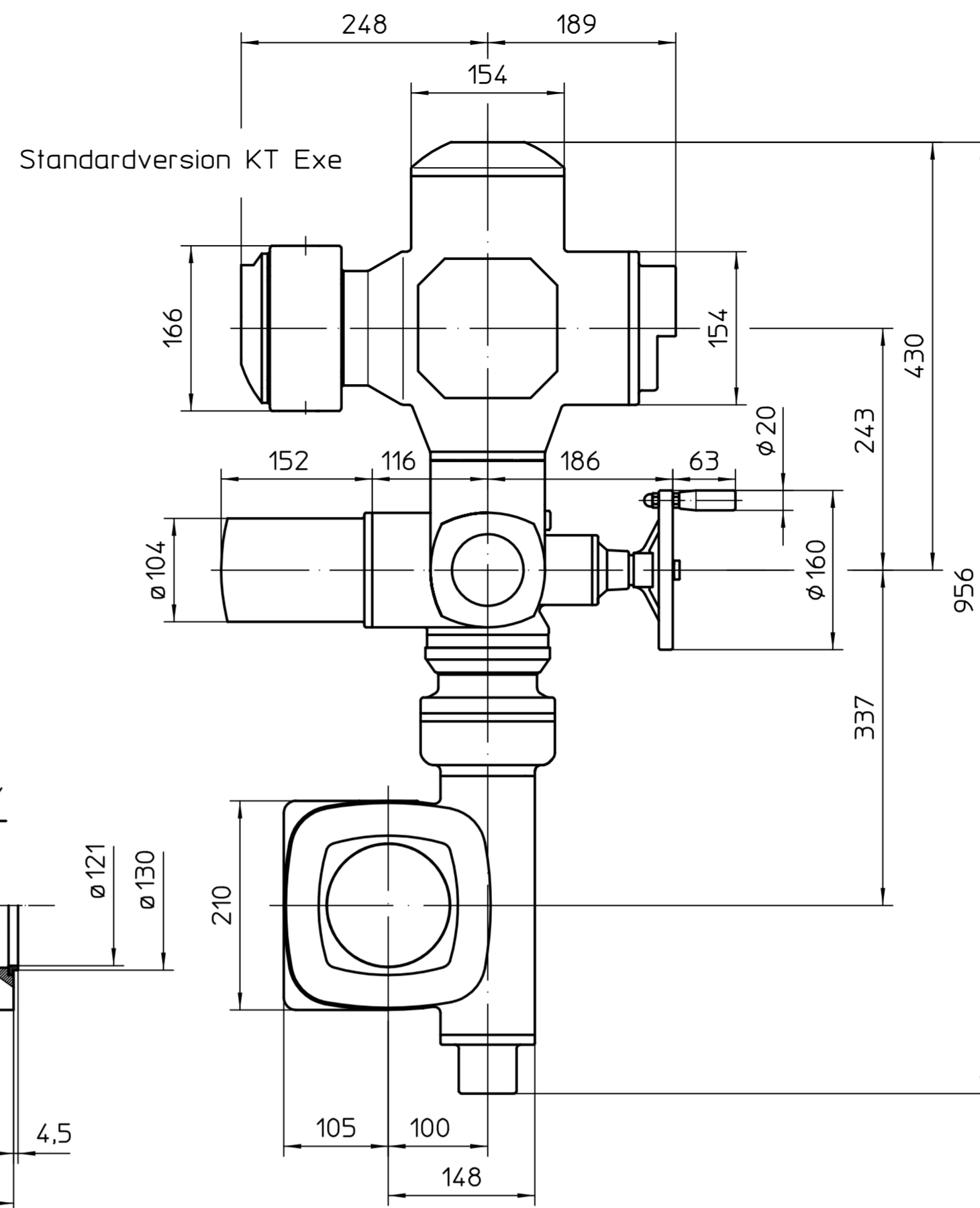
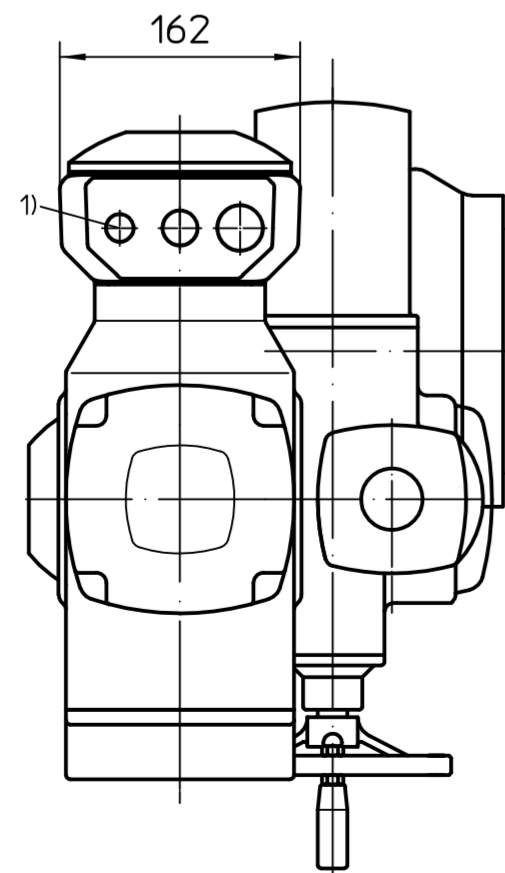
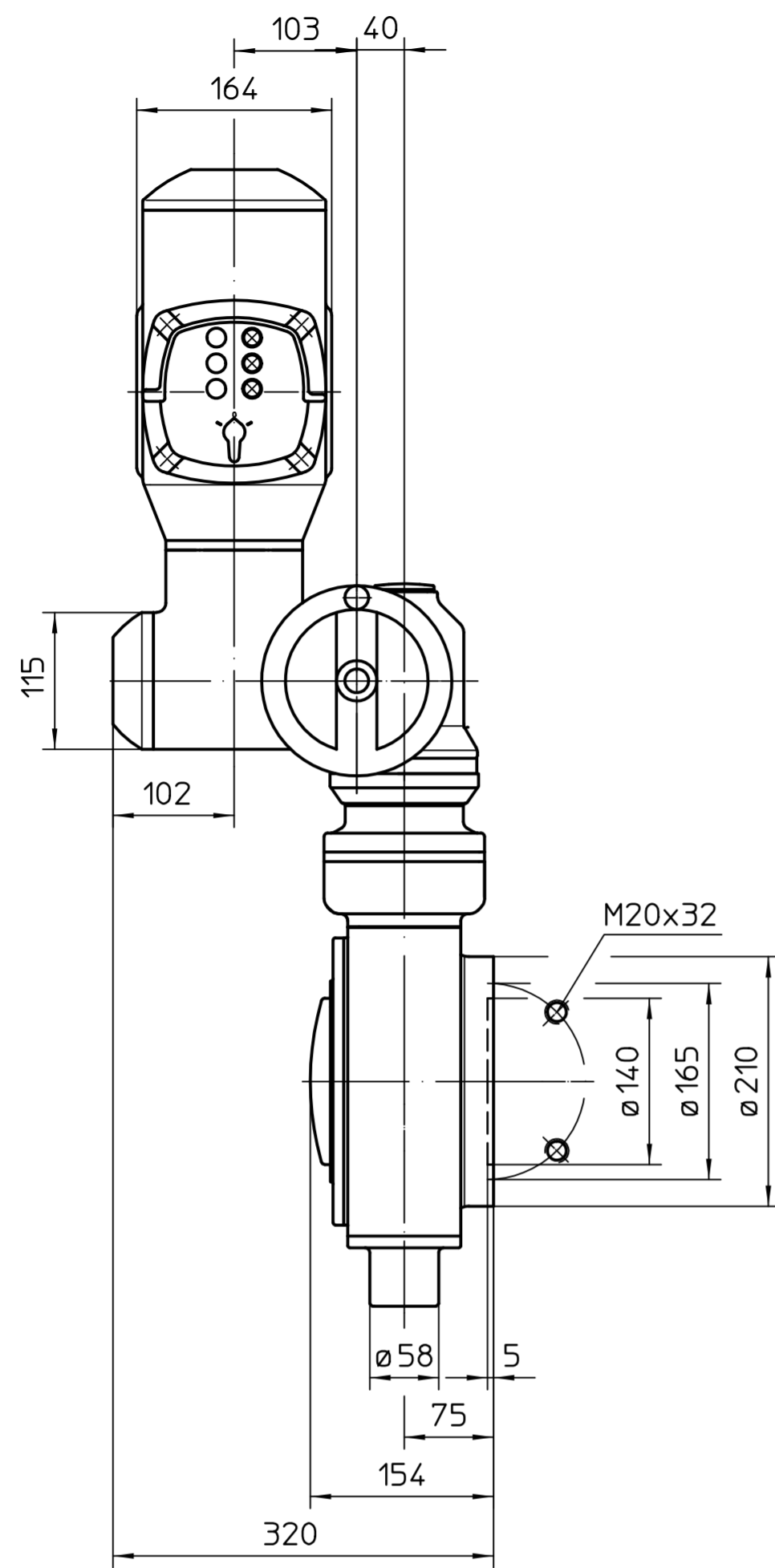


Für diese Zeichnung gelten die Bestimmungen über den Schutz für Urheberrecht.



Alle Maße in mm

Für alle übrigen Maße der Stellantriebe/Getriebe siehe Maßblatt neuester Ausgabe

1) Gewinde für Kabeleinführungen gemäß Auftragsbestätigung bzw. techn. Datenblatt

* gilt auch für: SAEx07.6
Montage Position A

		Maßstab 1:5		 auma [®] AUMA Riester GmbH & Co. KG	
		Datum Name Bearb. 2026-02-02 Gen Quados, Seyn Gepr. 2026-02-10 Goltsev Freig. 2026-02-10 VeeraBrahman			
		AUMA Riester GmbH & Co. KG Postfach 1362 D-79373 Müllheim Tel. 07631/809-0 Fax 07631/13218		SA(R)Ex07.2-AM -GS100.3-F16-RR-RL	
		U2.8380		Blatt 1 Anz. 1	
		* - SAEx07.6 - 126:1 / 160:1 / 208:1 - KT / KM			