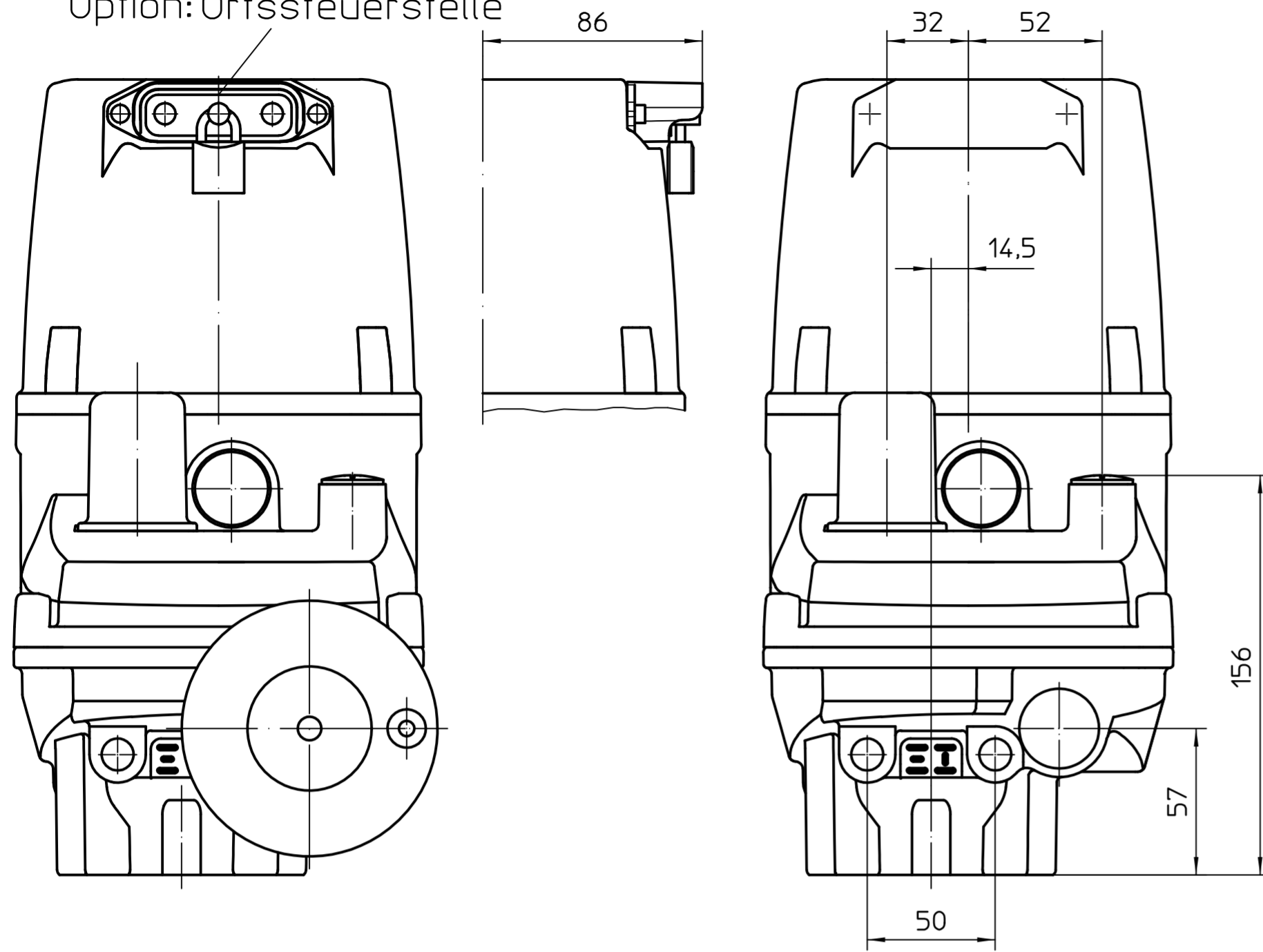
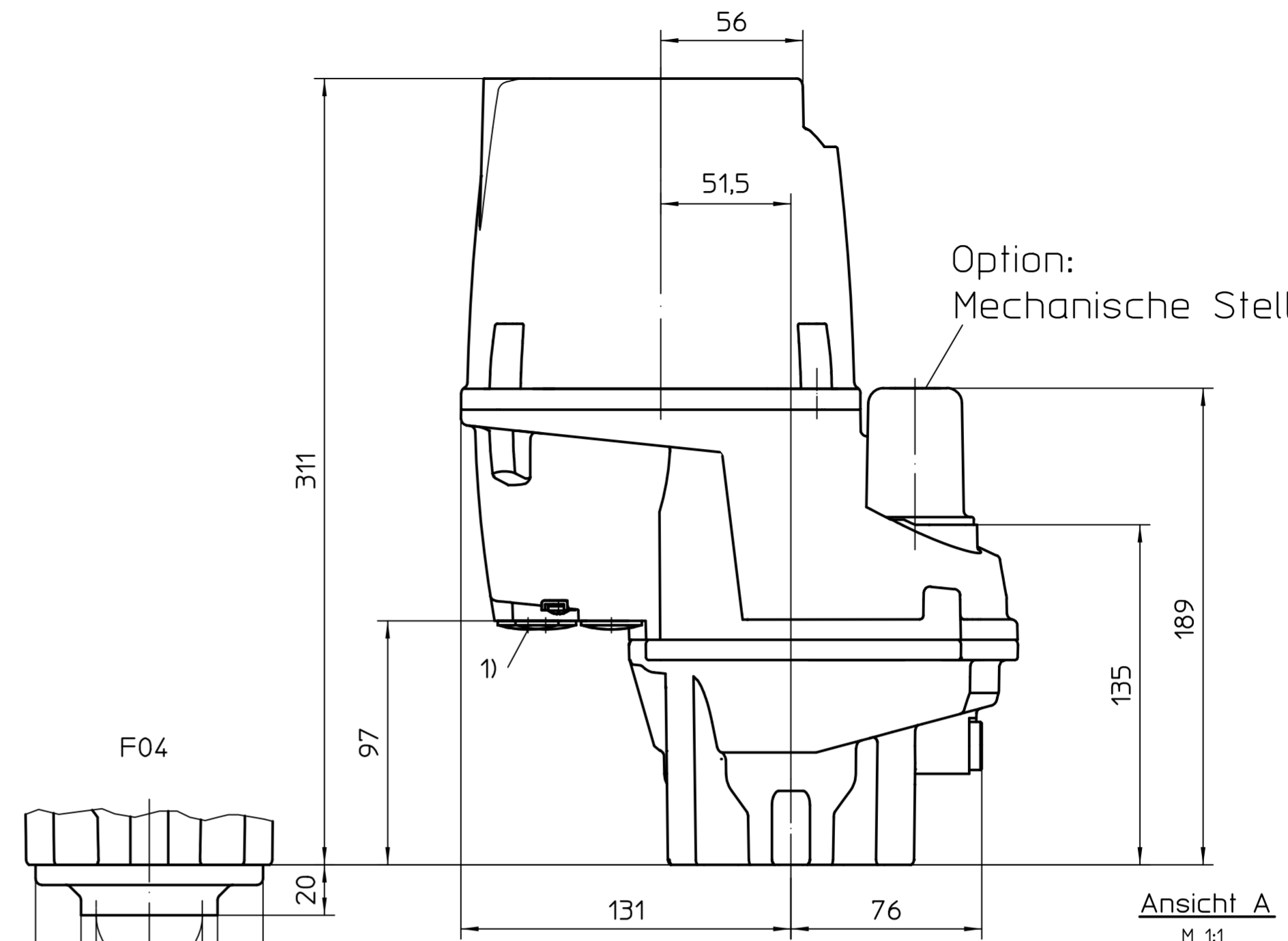


Option: Handrad
 Option: Ortssteuerstelle

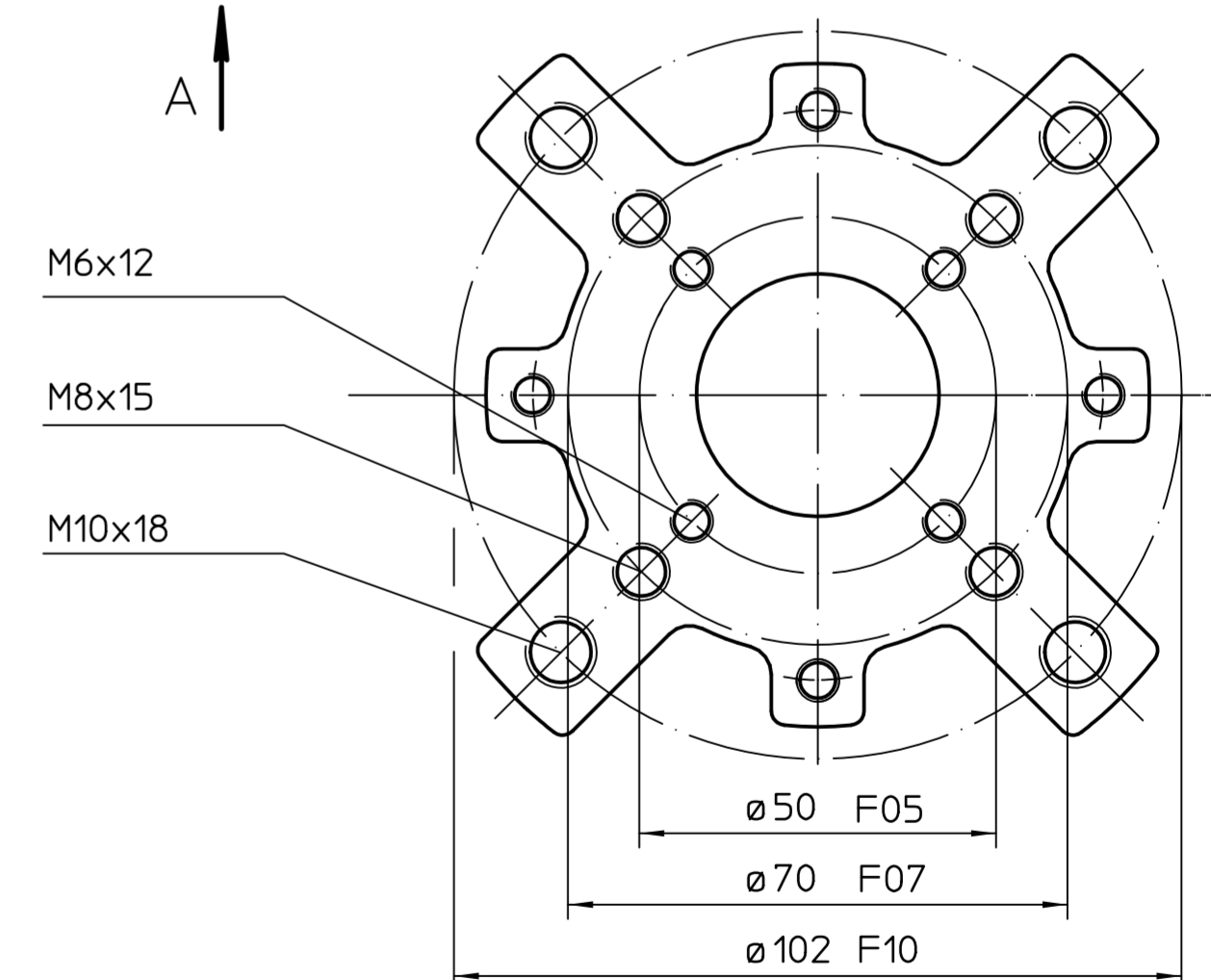
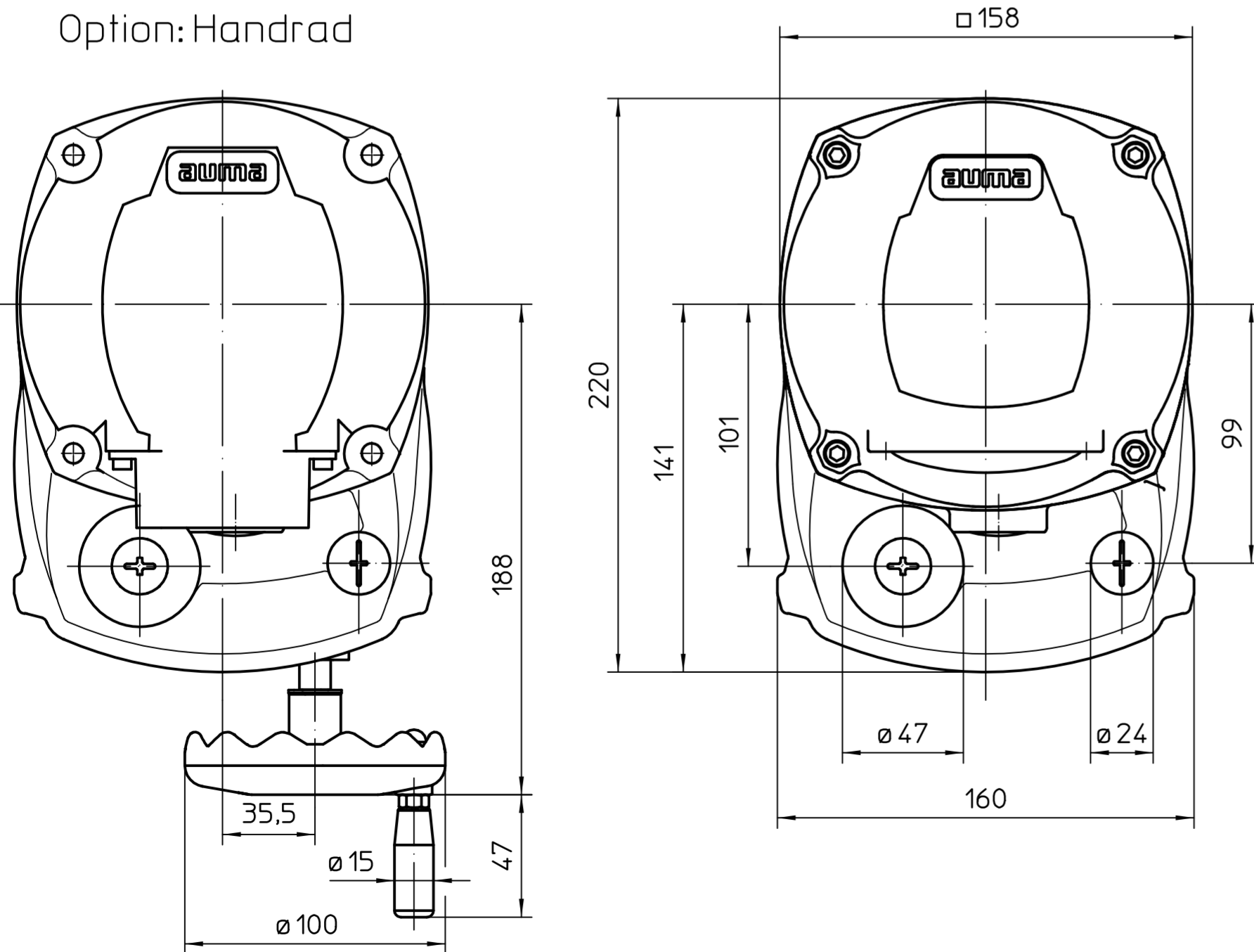


Option:
 Mechanische Stellungsanzeige



Ansicht A
 M 1:1

Option: Handrad



1) Gewinde für Kabeleinführungen
 gemäß Auftragsbestätigung
 bzw. techn. Datenblatt

Für diese Zeichnung gelten die Bestimmungen über den Schutz für Urheberrecht.

Alle Maße in mm
 Für alle übrigen Maße der Stellantriebe/Getriebe
 siehe Maßblatt neuester Ausgabe

		Maßstab 1:2		 AUMA [®] AUMA Riester GmbH & Co. KG	
		Datum Name			
		Bearb. 2026-03-26 Goltsev		PF-Q80/PF-Q150-OSS	
		Gepr. 2026-04-01 VeeraBrahman			
		Freig. 2026-04-01 Goltsev		U2.8427	
		AUMA Riester GmbH & Co. KG Postfach 1362 D-79373 Müllheim Tel. 07631/809-0 Fax 07631/13218			
Zust.	Änderung	Datum	Name	Blatt 1 Anz. 1	
				3ph and/or level V4	