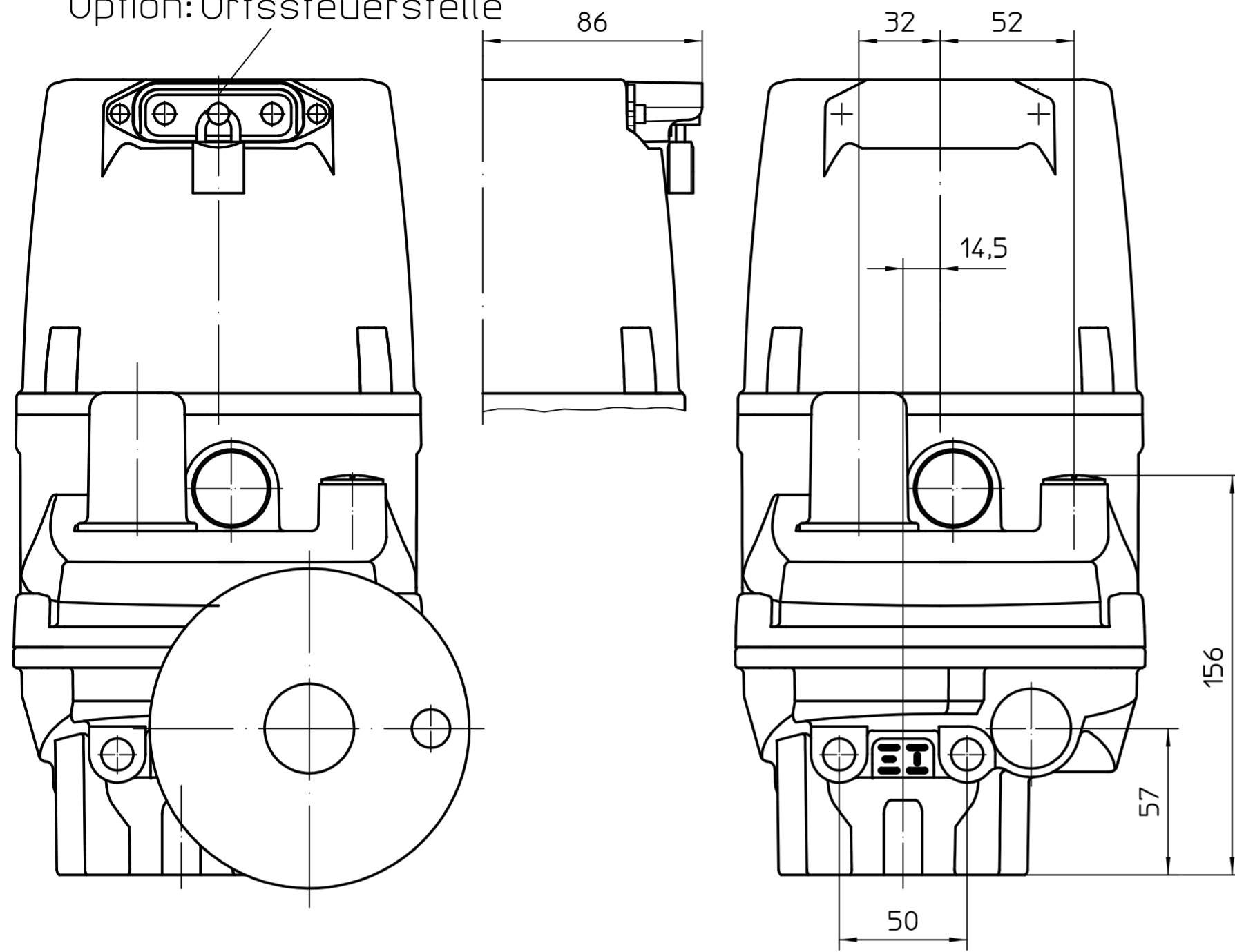
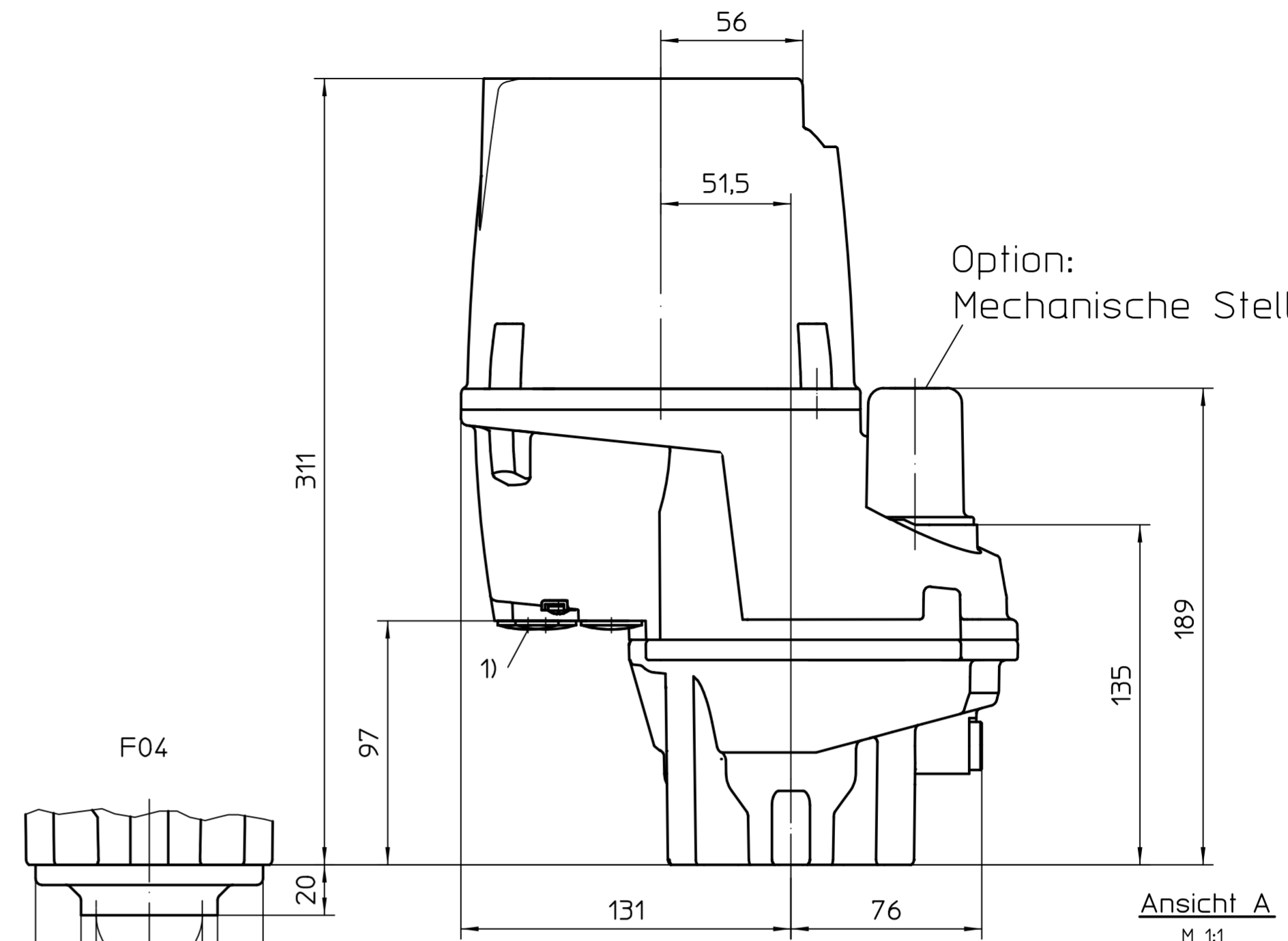


Option: Handrad  
 Option: Ortssteuerstelle

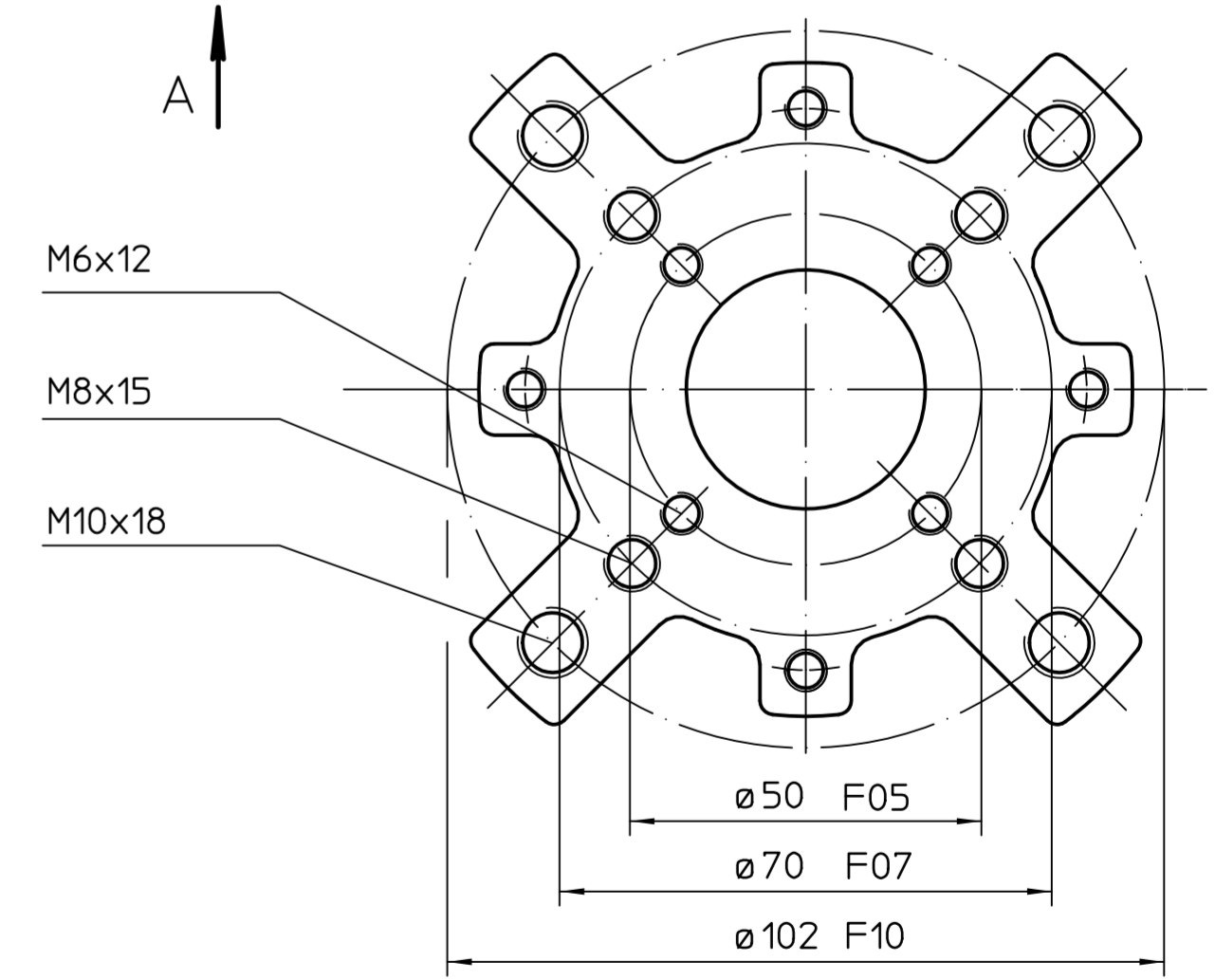
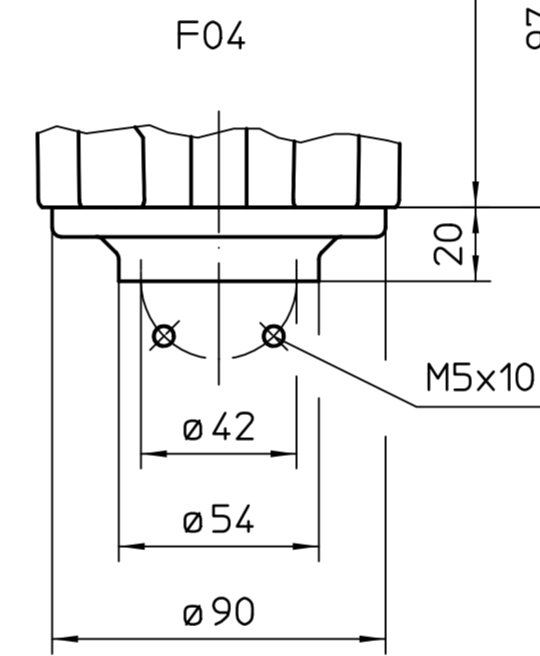
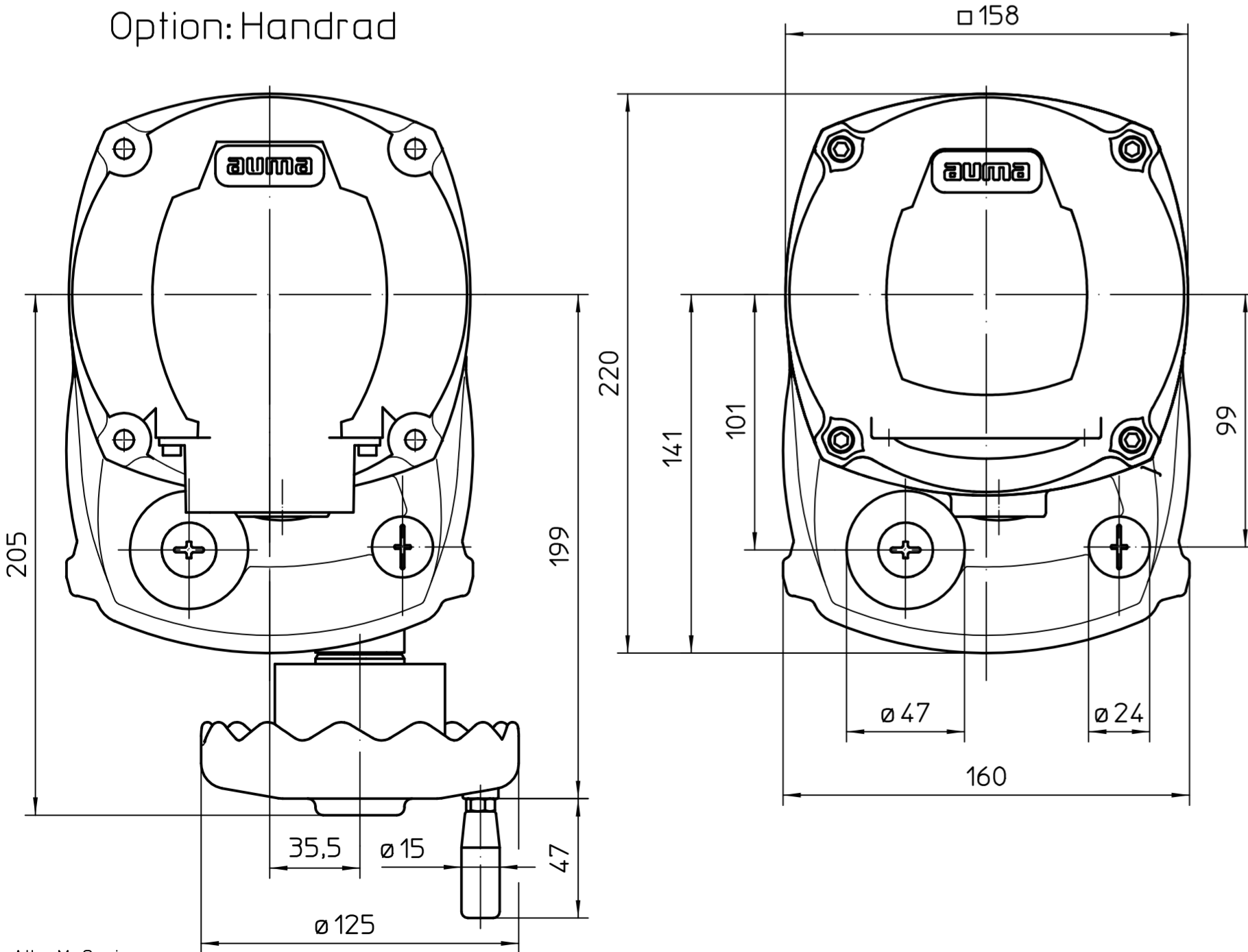


Option:  
 Mechanische Stellungsanzeige



Ansicht A  
 M 1:1

Option: Handrad



1) Gewinde für Kabeleinführungen  
 gemäß Auftragsbestätigung  
 bzw. techn. Datenblatt

Alle Maße in mm  
 Für alle übrigen Maße der Stellantriebe/Getriebe  
 siehe Maßblatt neuester Ausgabe

Maßstab 1:2		<b>auma</b> <sup>®</sup> AUMA Riester GmbH & Co. KG	
Bearb.	2026-03-30	Goltsev	PF-M25/PF-M50-HR125-OSS
Gepr.	2026-04-01	VeeraBrahman	
Freig.	2026-04-01	Goltsev	
AUMA Riester GmbH & Co. KG Postfach 1362 D-79373 Müllheim Tel. 07631/809-0 Fax 07631/13218		Blatt 1 Anz. 1	
Zust.	Änderung	Datum	Name
3ph and/or level V4		U2.8429	