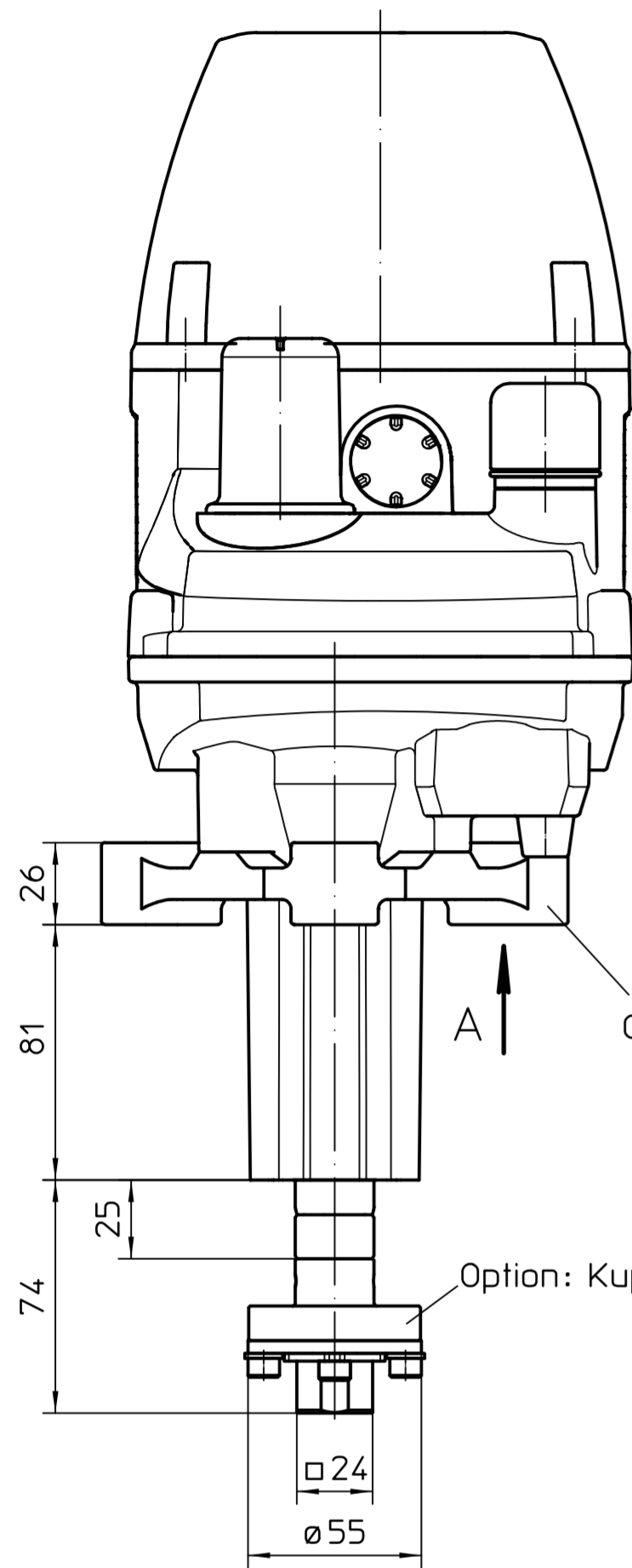
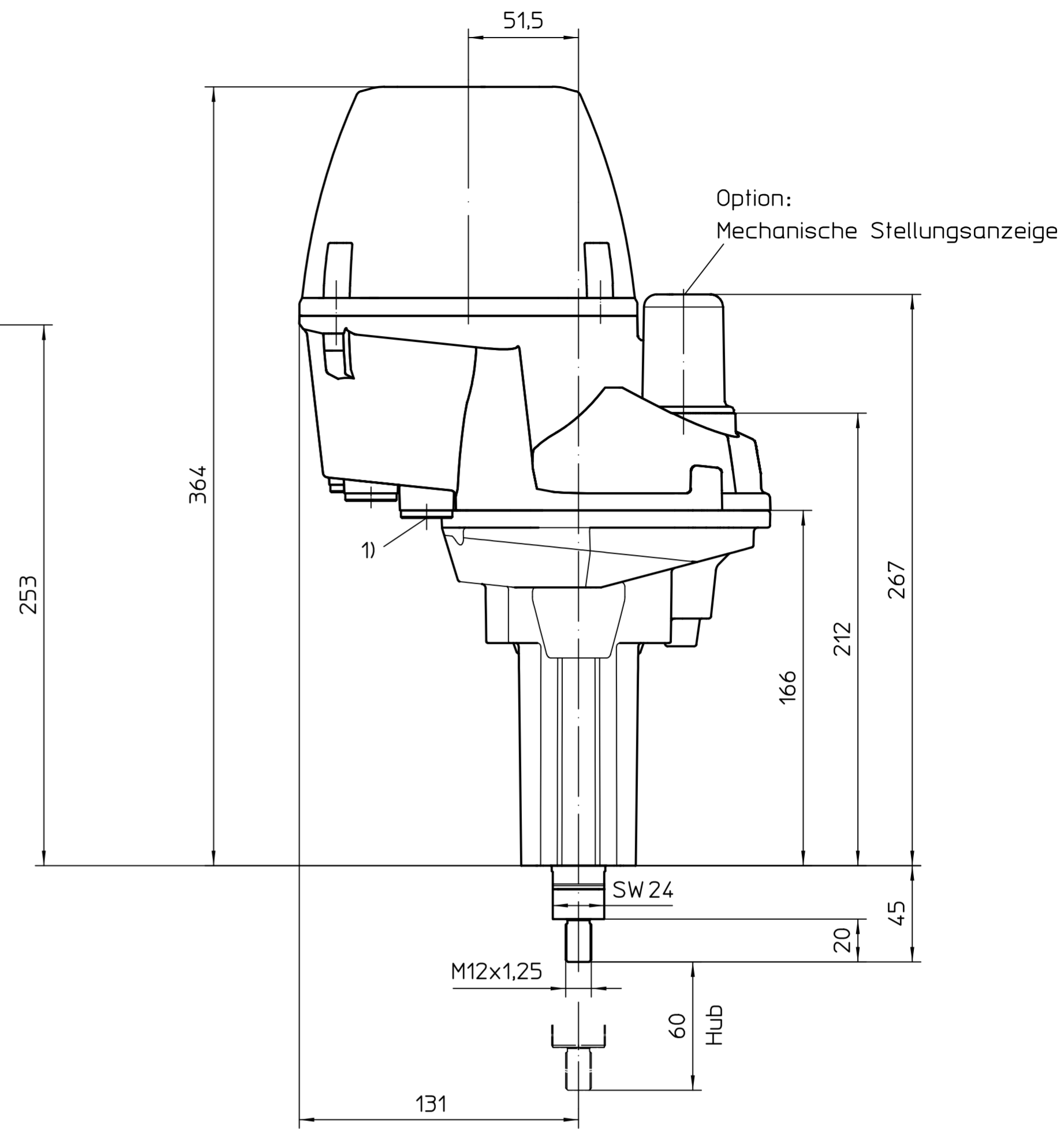
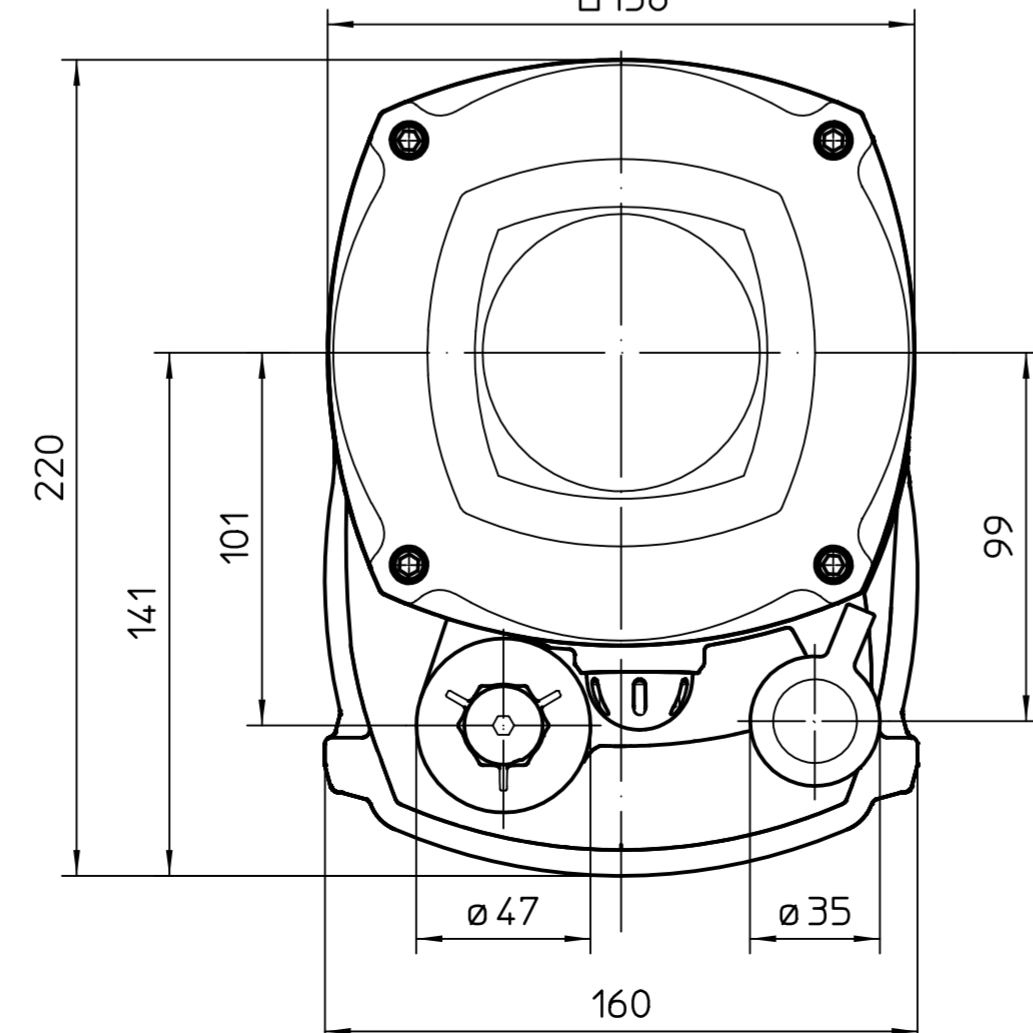
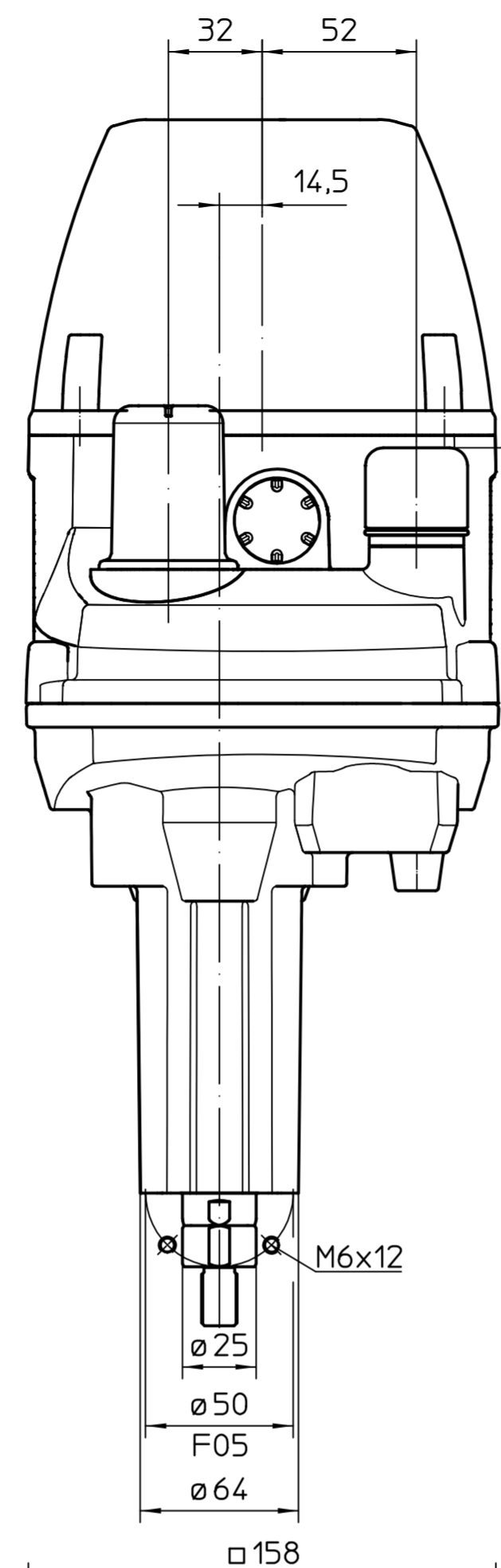
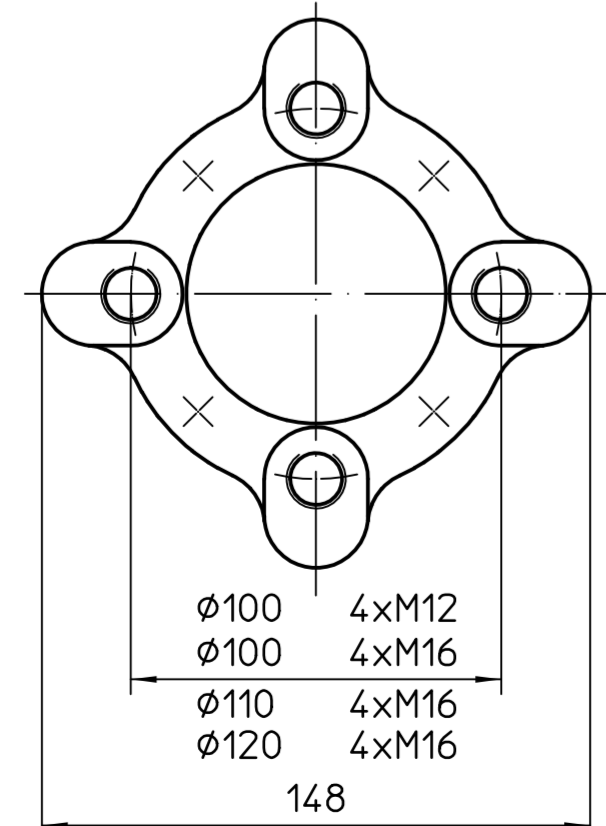


Für diese Zeichnung gelten die Bestimmungen über den Schutz für Urheberrecht.



Ansicht A
Anschlussring



1) Gewinde für Kabeleinführungen gemäß Auftragsbestätigung bzw. techn. Datenblatt

Alle Maße in mm
Für alle übrigen Maße der Stellantriebe/Getriebe siehe Maßblatt neuester Ausgabe

				Maßstab 1:2		 AUMA Riester GmbH & Co. KG	
				Datum Name Bearb. 2026-05-29 Goltsev Gepr. 2026-06-01 VeeraBrahman Freig. 2026-06-01 Goltsev		PF-L2X / PF-L3X / PF-L6X	
				AUMA Riester GmbH & Co. KG Postfach 1362 D-79373 Müllheim Tel. 07631/809-0 Fax 07631/13218		U2.8468	
01	8730/2026	2026-05-29	Gol			Blatt 1 Anz. 1	
Zust.	Änderung	Datum	Name				