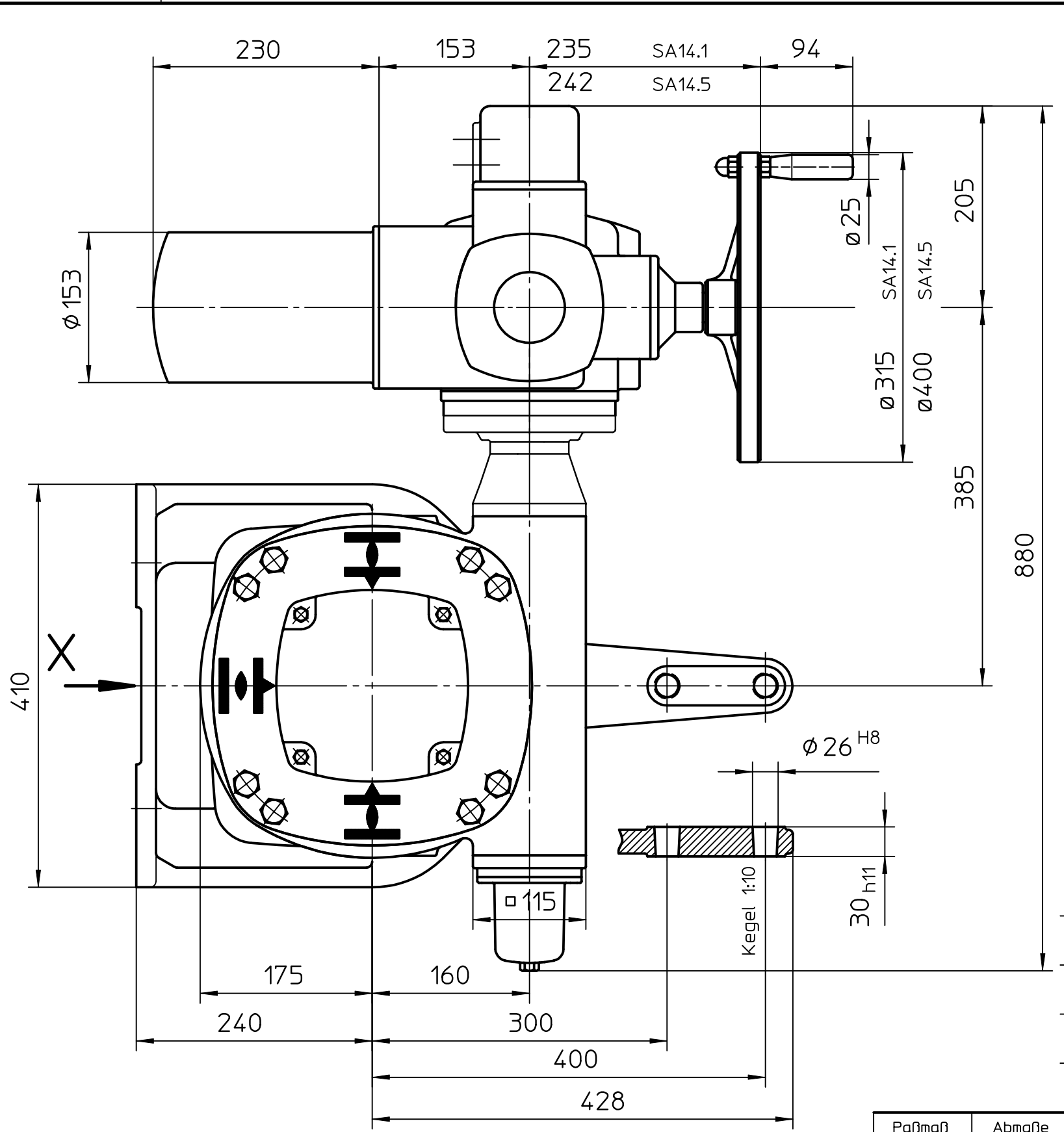
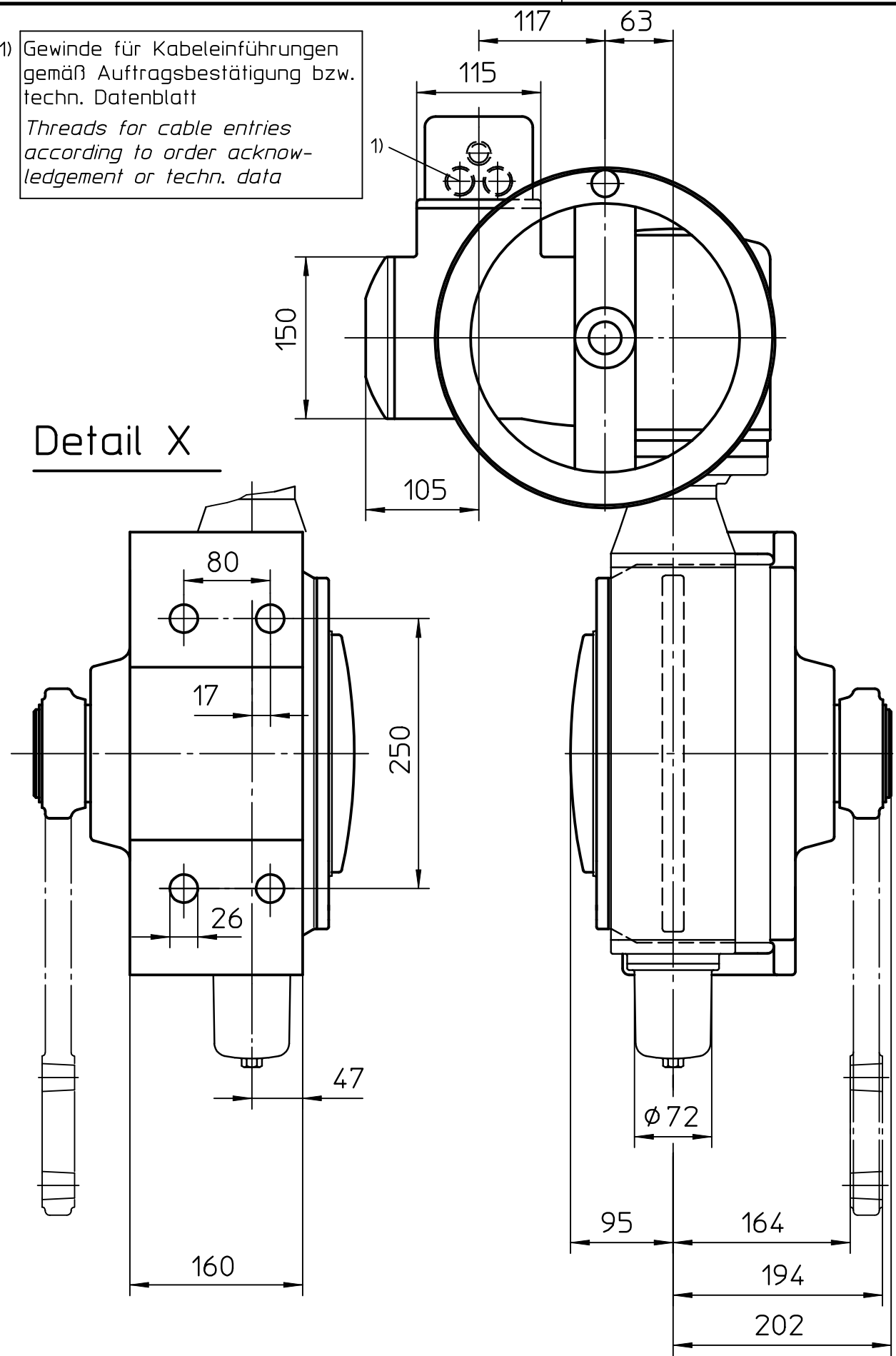


Für diese Zeichnung gelten die Bestimmungen über den Schutz für Urheberrecht.

1) Gewinde für Kabeleinführungen gemäß Auftragsbestätigung bzw. techn. Datenblatt
 Threads for cable entries according to order acknowledgement or techn. data

Detail X



Alle Maße in mm
 All dimensions in mm

Montage-Position A/Mounting position A

Für alle übrigen Maße der Stellantriebe/Getriebe siehe Maßblatt neuester Ausgabe
 For all other dimensions of actuators/gear boxes refer to latest issue of dimension sheet

Art.-Nr.	Allgemeintoleranz ISO 2768 - mK		Maßstab
			1:5
	Datum	Name	
	Bearb. 24.07.2006	Duffner	
	Gepr. 31.07.2006	Gerbig	
	Norm.		
AUMA Riester GmbH & Co. KG Postfach 1362 D-79373 Müllheim Tel. 07631/809-0 Fax 07631/13218			
01	176/2007	04.06.2007	Du
Zust.	Änderung	Datum	Name

Paßmaß	Abmaße
auma [®] AUMA Riester GmbH & Co. KG	
SA(R)14-GF160.3 -Version RR-RL	
U3.2684	
Blatt-Nr.	1
Anz.	1