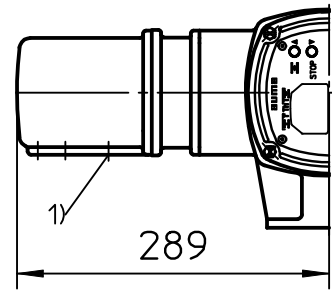
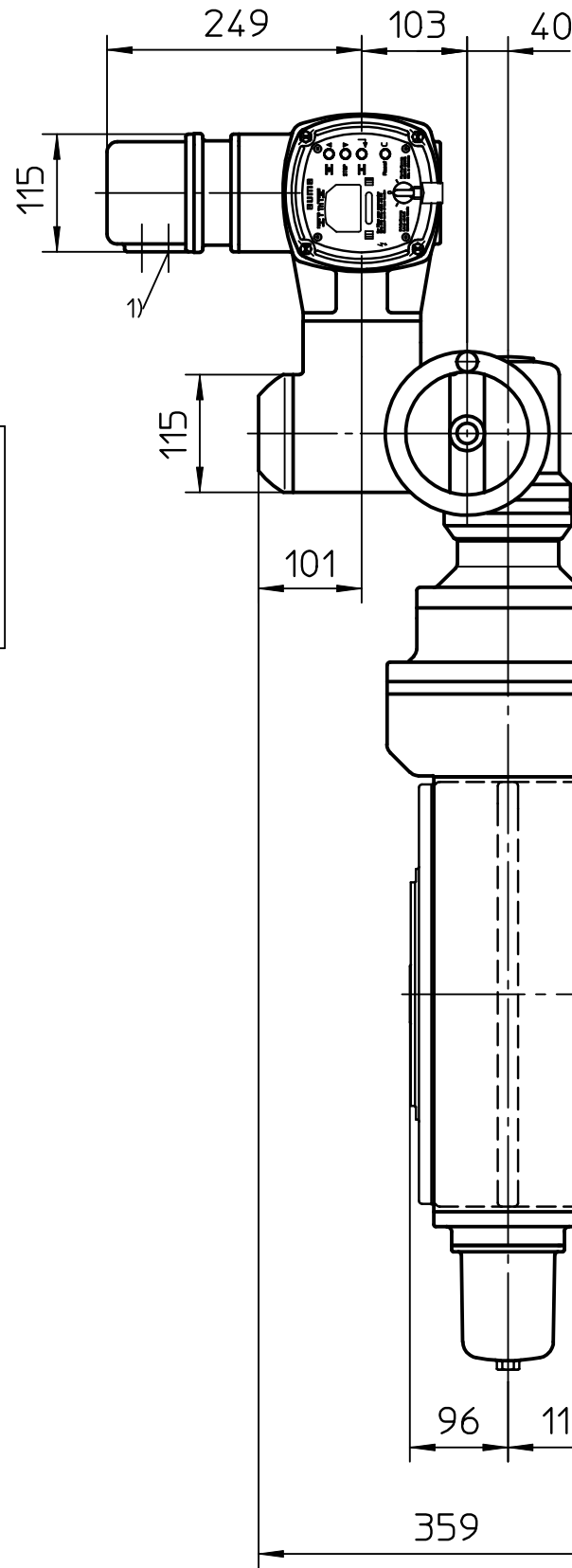


Für diese Zeichnung gelten die Bestimmungen über den Schutz für Urheberrecht.

Version KPH
Version KPH

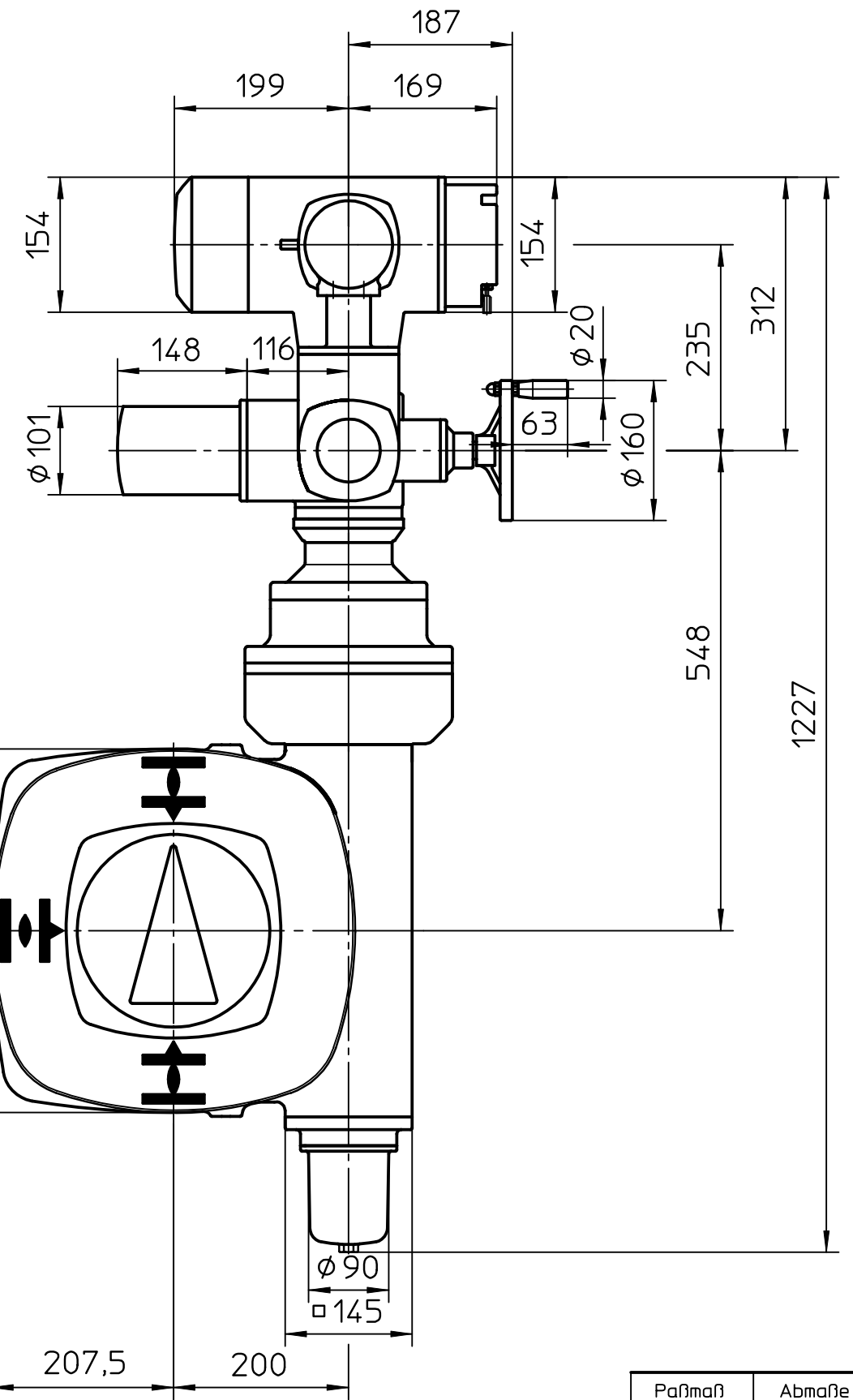
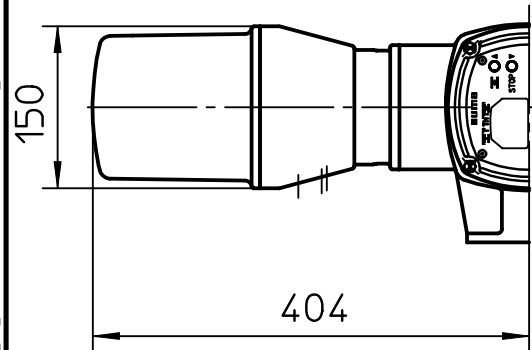


Standardversion KP
Standard version KP



1) Gewinde für Kabeleinführungen
gemäß Auftragsbestätigung bzw.
techn. Datenblatt
*Threads for cable entries
according to order acknow-
ledgement or techn. data*

Version KES
Version KES



Montage-Position A/Mounting position A

Alle Maße in mm
All dimensions in mm

Für alle übrigen Maße der Stellantriebe/Getriebe siehe Maßblatt neuester Ausgabe
For all other dimensions of actuators/gear boxes refer to latest issue of dimension sheet

Paßmaß Abmaße

Art.-Nr.		Allgemeintoleranz ISO 2768 - mK		Maßstab 1:7		 auma [®] AUMA Riester GmbH & Co. KG	
		Datum		Name		SA(R)ExC07-AC-GS200.3 -F35-GZ200.3-RR-RL	
		Bearb. 01.08.2008		Duffner			
		Gepr. 04.08.2008		Gerbig			
		Norm.				U3.2975	
				AUMA Riester GmbH & Co. KG Postfach 1362 D-79373 Müllheim Tel. 07631/809-0 Fax 07631/13218		Blatt-Nr. 1 Anz. 1	
Zust.	Änderung	Datum	Name			16:1	