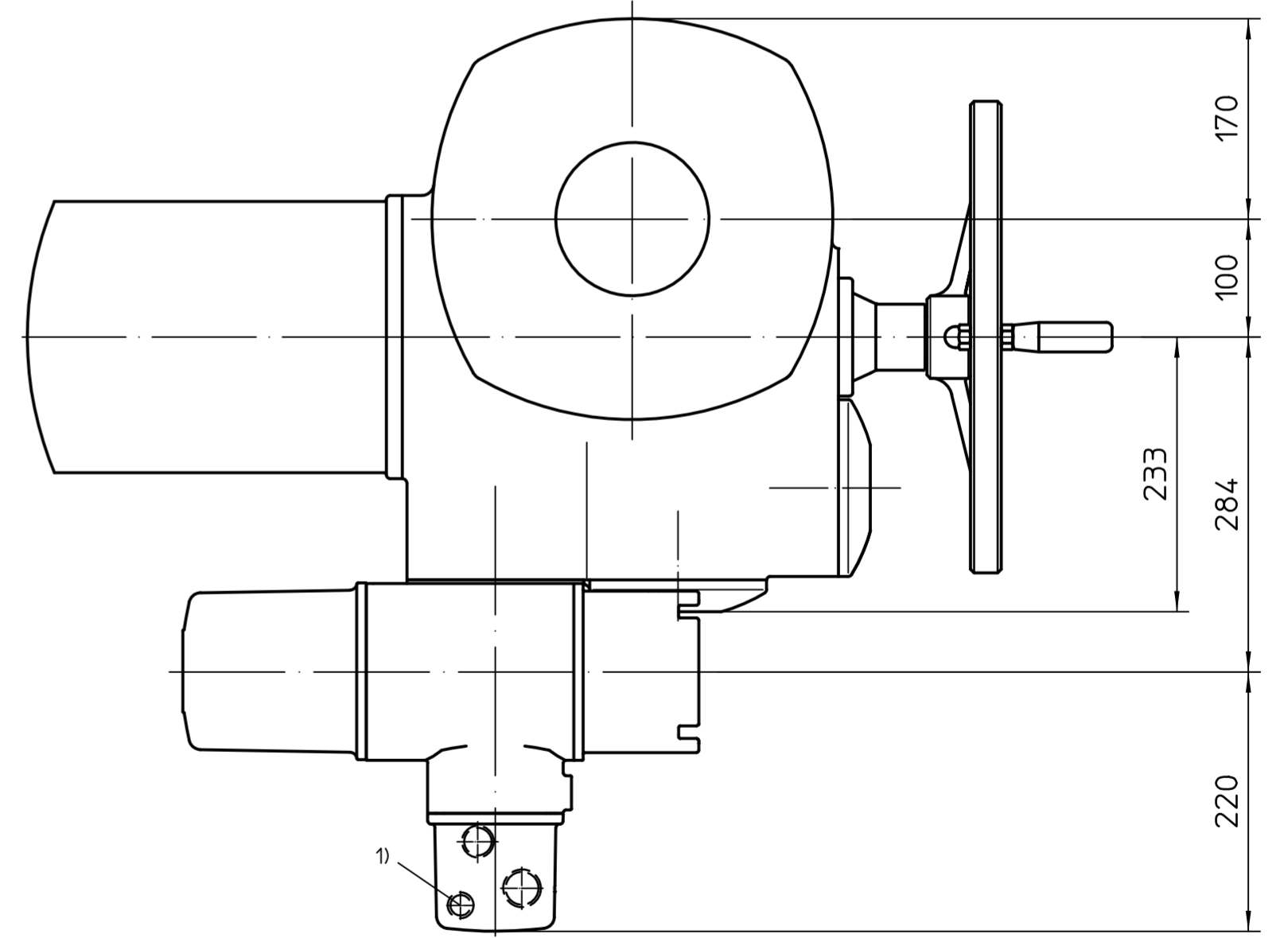
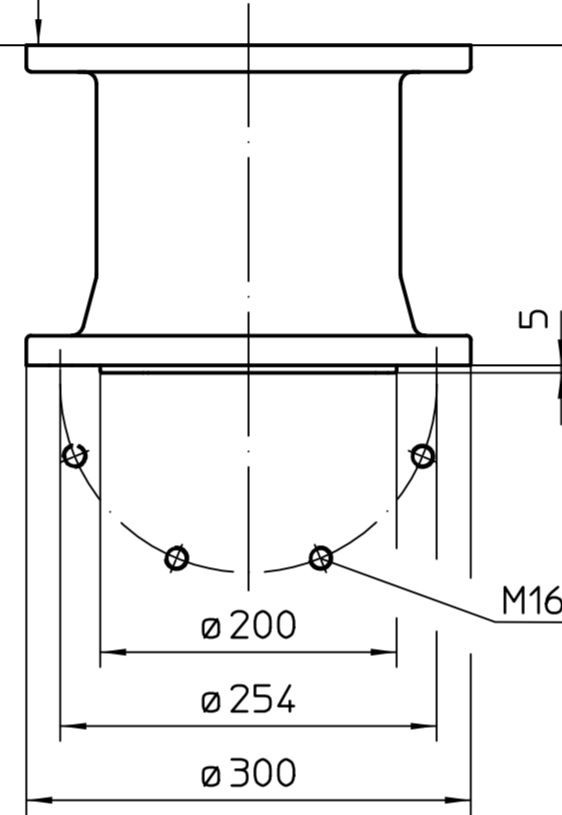
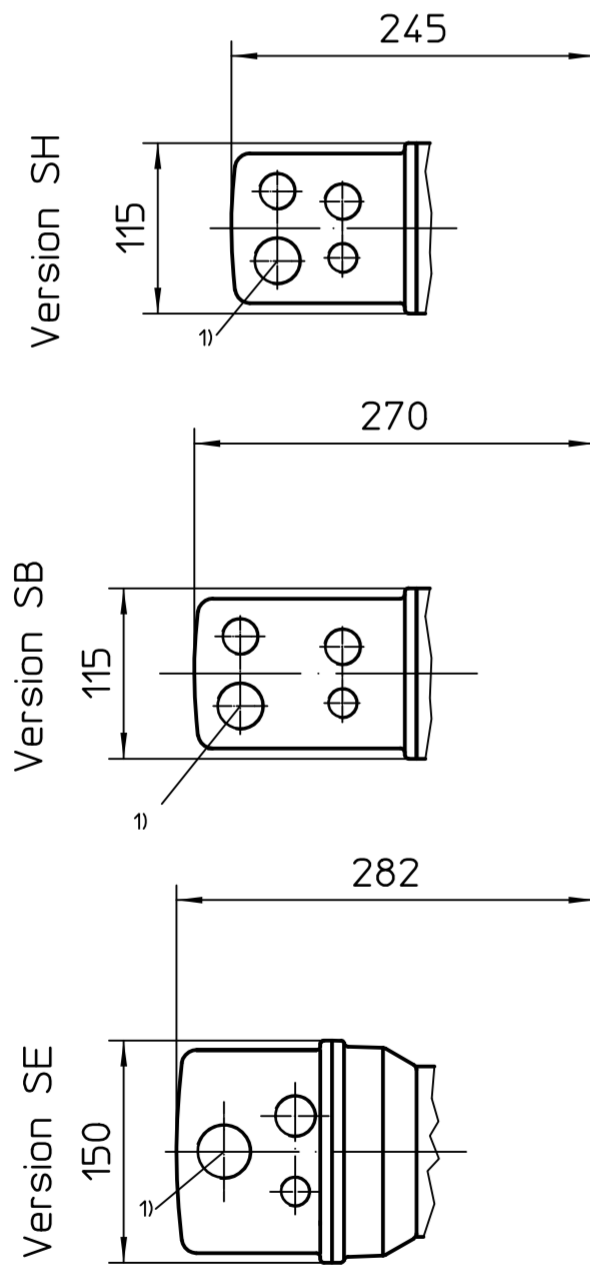
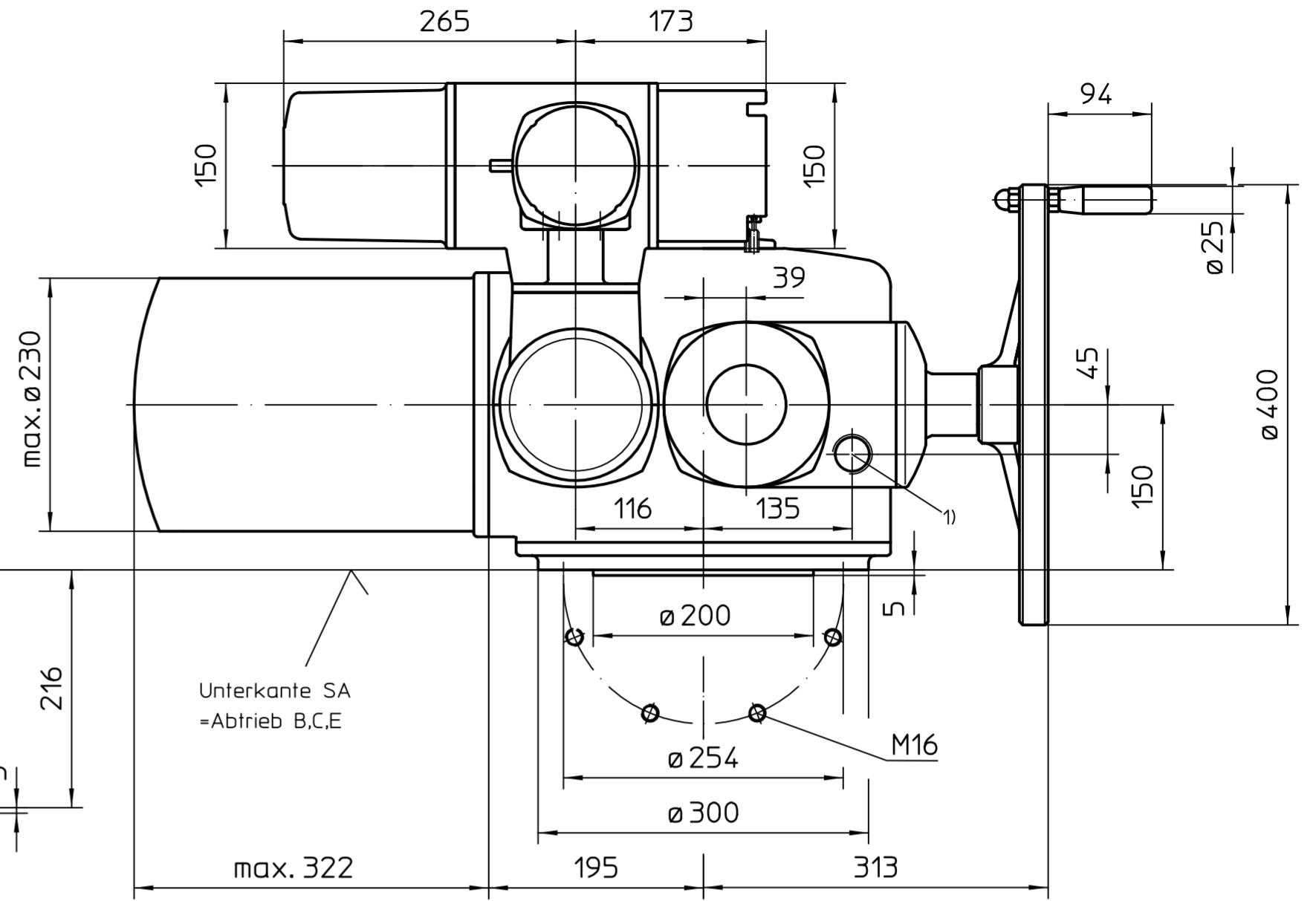
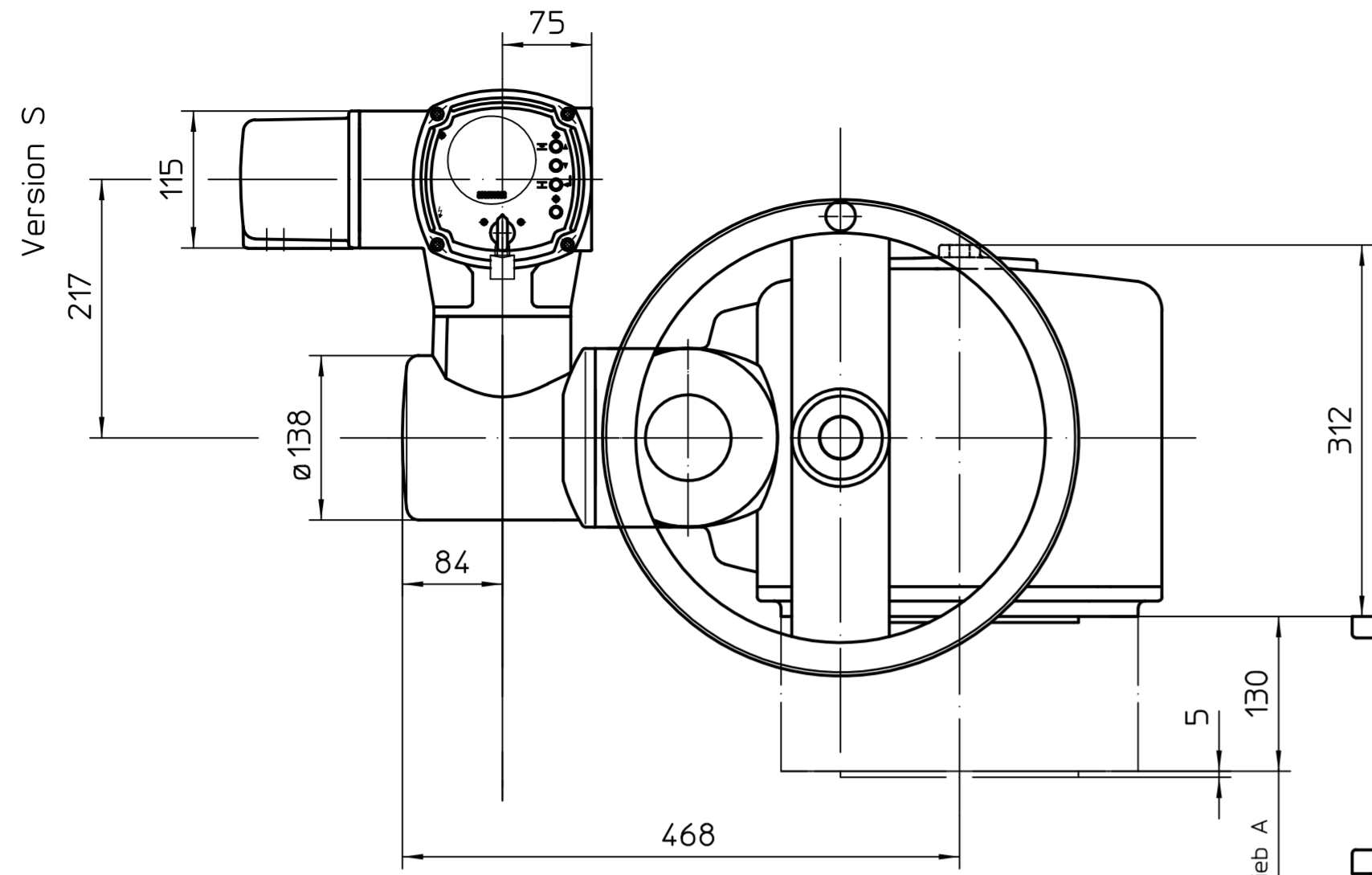


Für diese Zeichnung gelten die Bestimmungen über den Schutz für Urheberrecht.



1) Gewinde für Kabeleinführungen gemäß Auftragsbestätigung bzw. techn. Datenblatt

Alle Maße in mm

Für alle übrigen Maße der Stellantriebe/Getriebe siehe Maßblatt neuester Ausgabe

		Maßstab		 auma [®] AUMA Riester GmbH & Co. KG		
		1:5				
		Datum		Name		
		2025-11-18		VeeraBrahman		
		2025-11-19		Goltsev		
		2025-11-21		DivyaPrakashKS		
		AUMA Riester GmbH & Co. KG				SA(R)25.1-AC2
		Postfach 1362				
		D-79373 Müllheim				U2.8365
		Tel. 07631/809-0				
		Fax 07631/13218				Blatt 1 Anz. 1
		Montagewinkel				