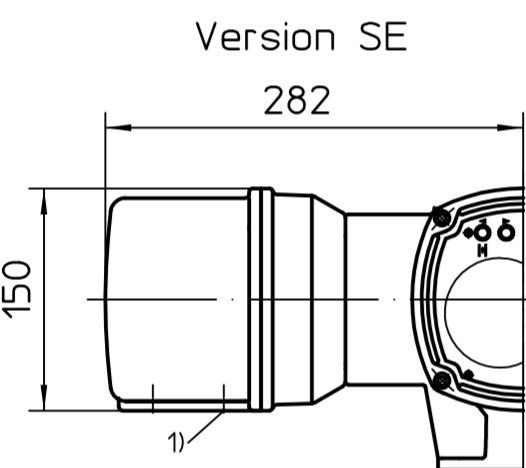
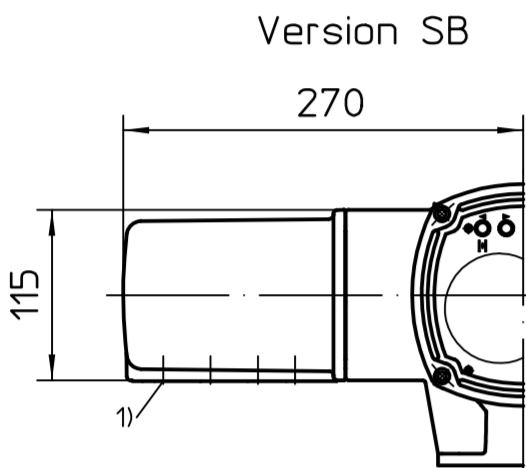
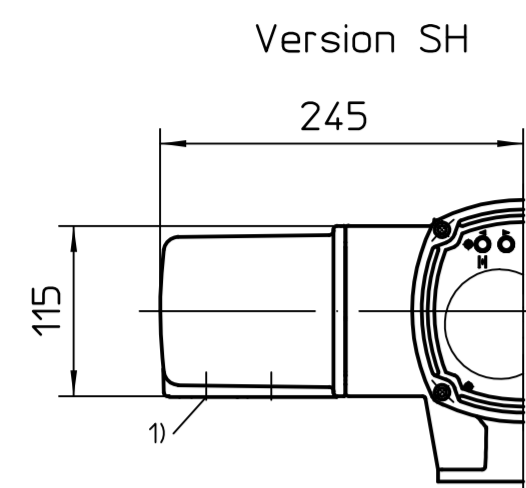
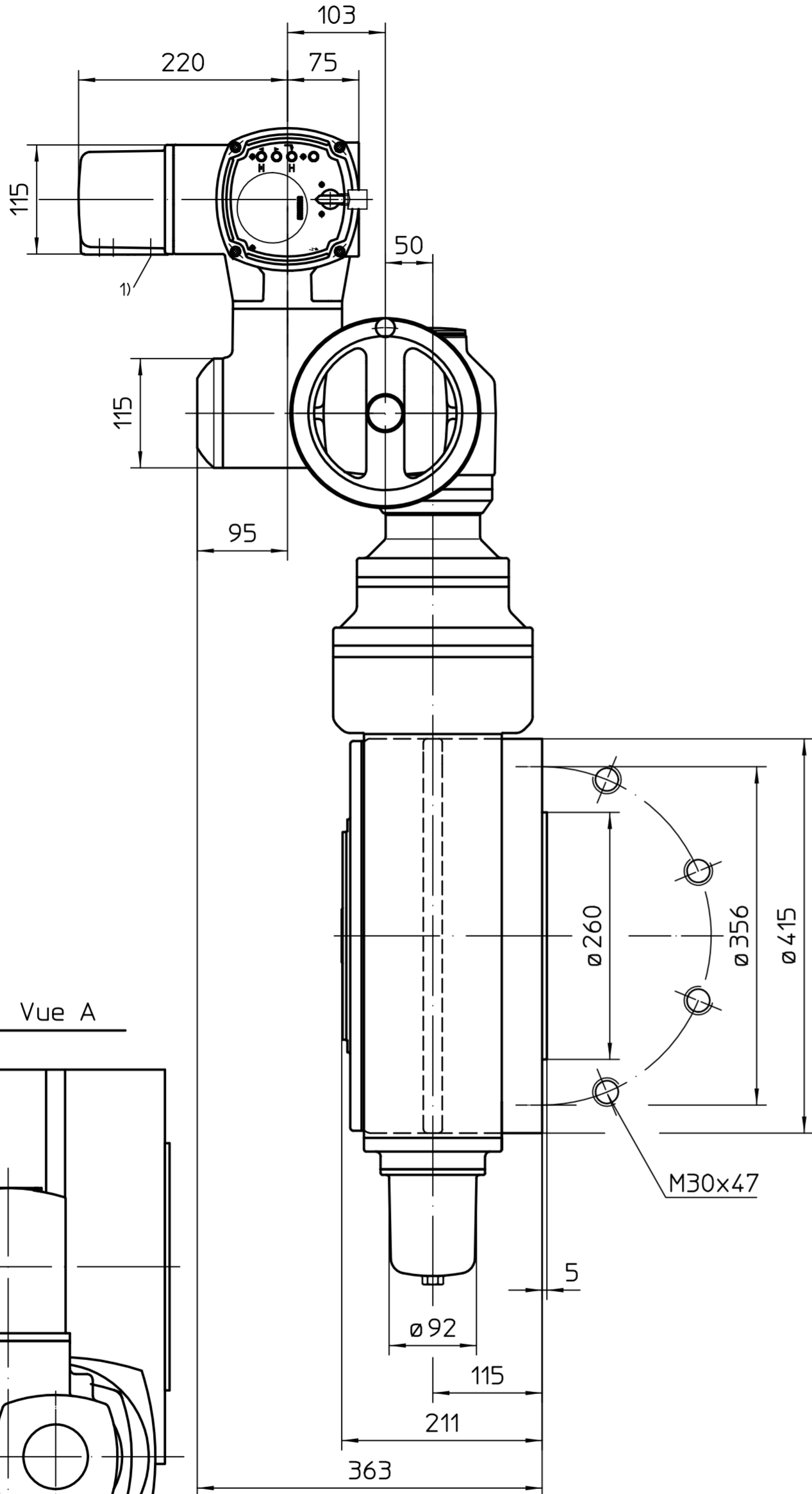


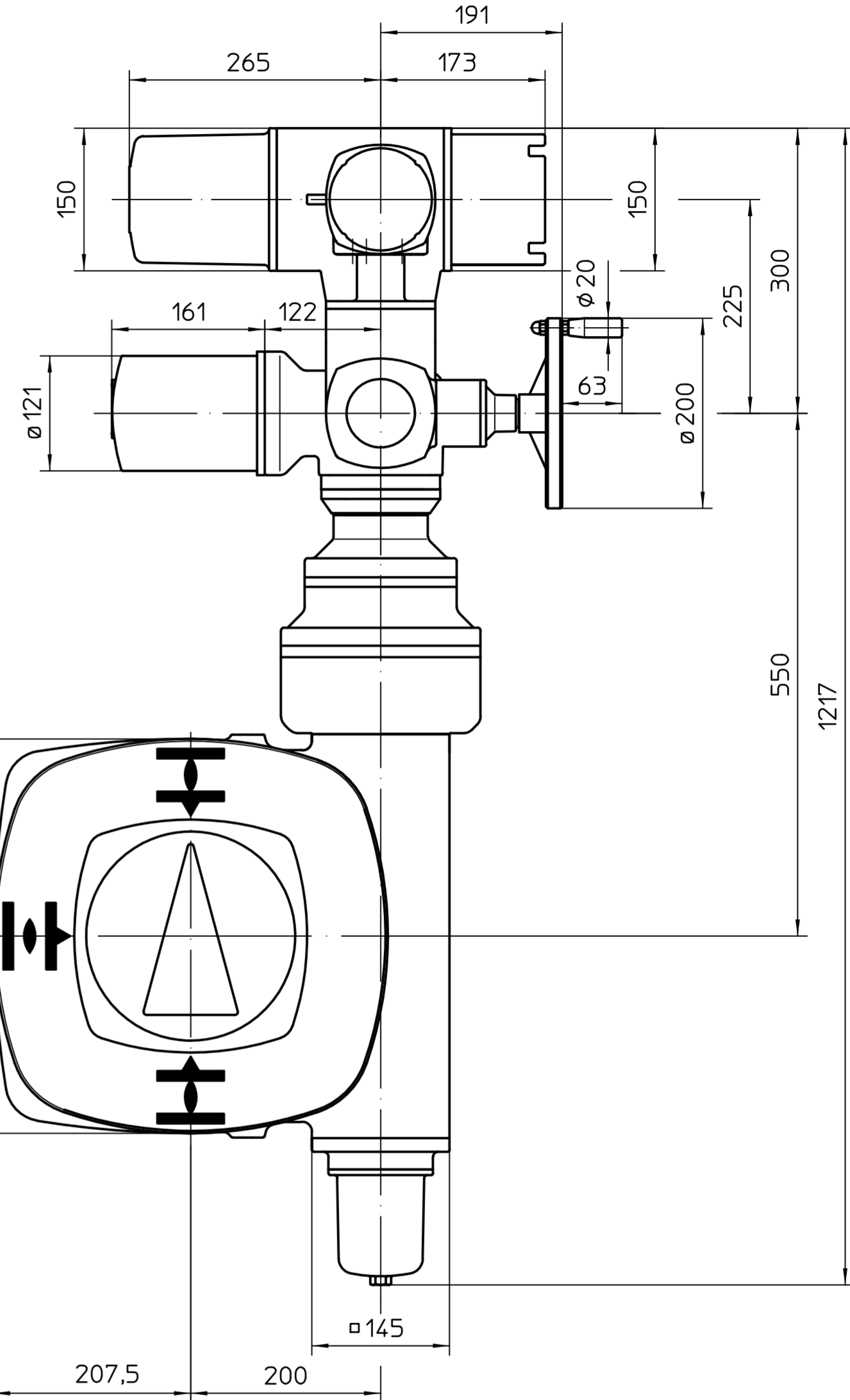
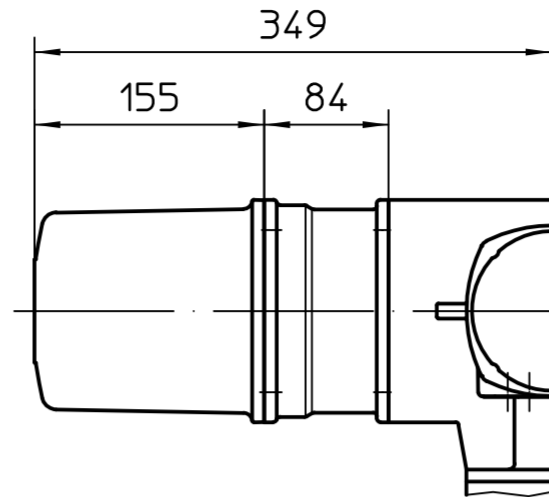
Ce plan est sujet aux règlements de la protection du droit d'auteur.



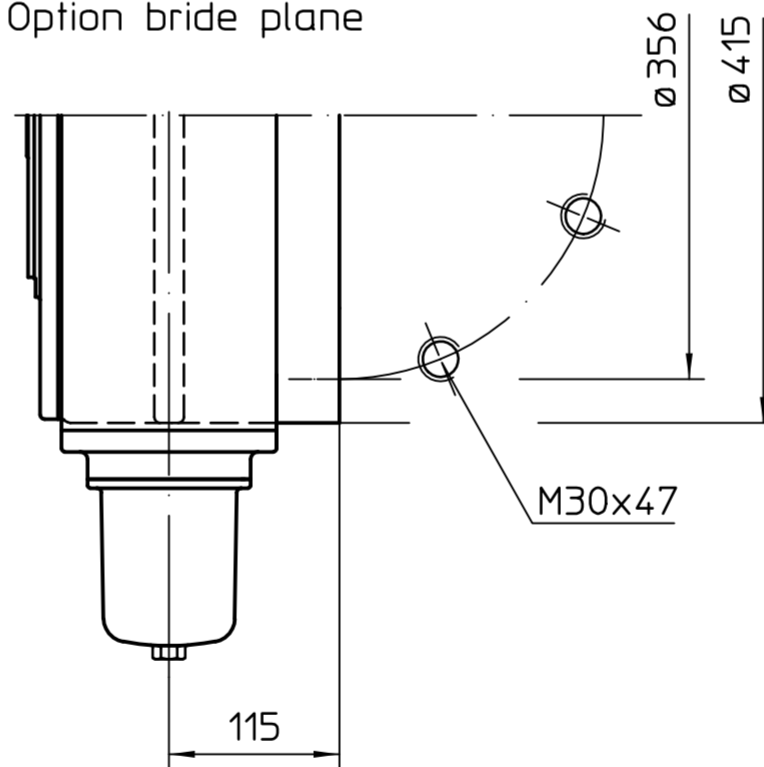
Version S



Version avec relais de surcharge therm.



Option bride plane



1) Taraudage pour entrées de câbles selon AR ou fiche de données techniques

Toutes les dimensions en mm

Pour toutes les autres dimensions des servomoteurs /réducteurs, cf. fiche de dimension la plus récente

Position de montage A

				Echelle 1:5		 AUMA Riester GmbH & Co. KG	
				Nom			
				Date		U2.3377	
				Edité			
				Testé		Page 1 Qlté 1	
				Approuvé			
				Etat			
				Révision			
				Date			
				Nom			