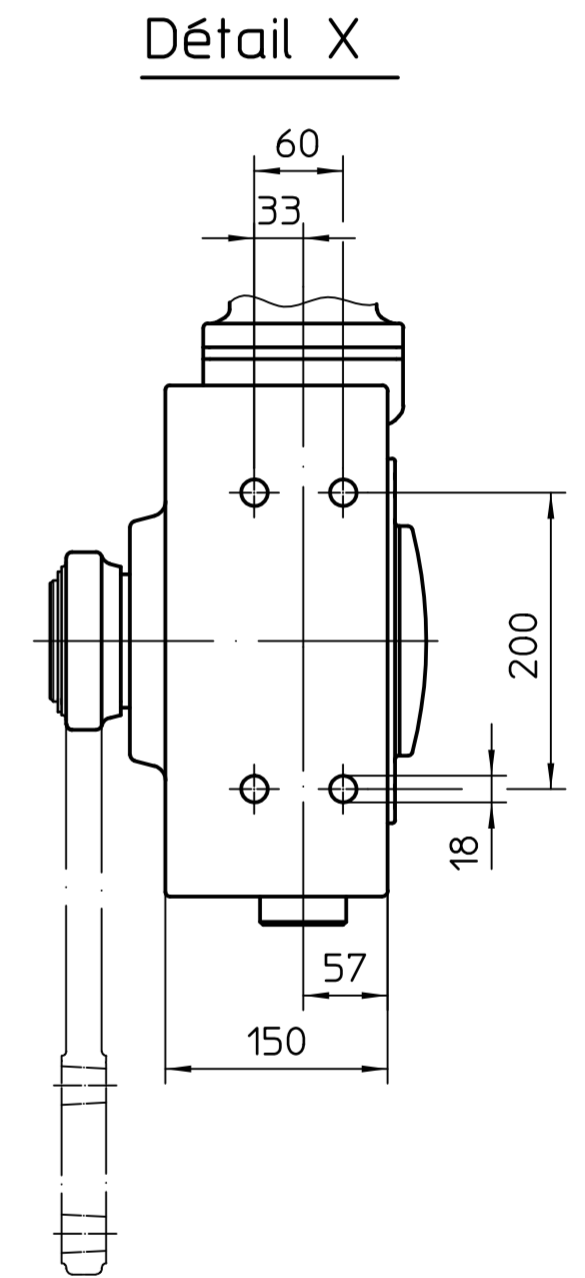
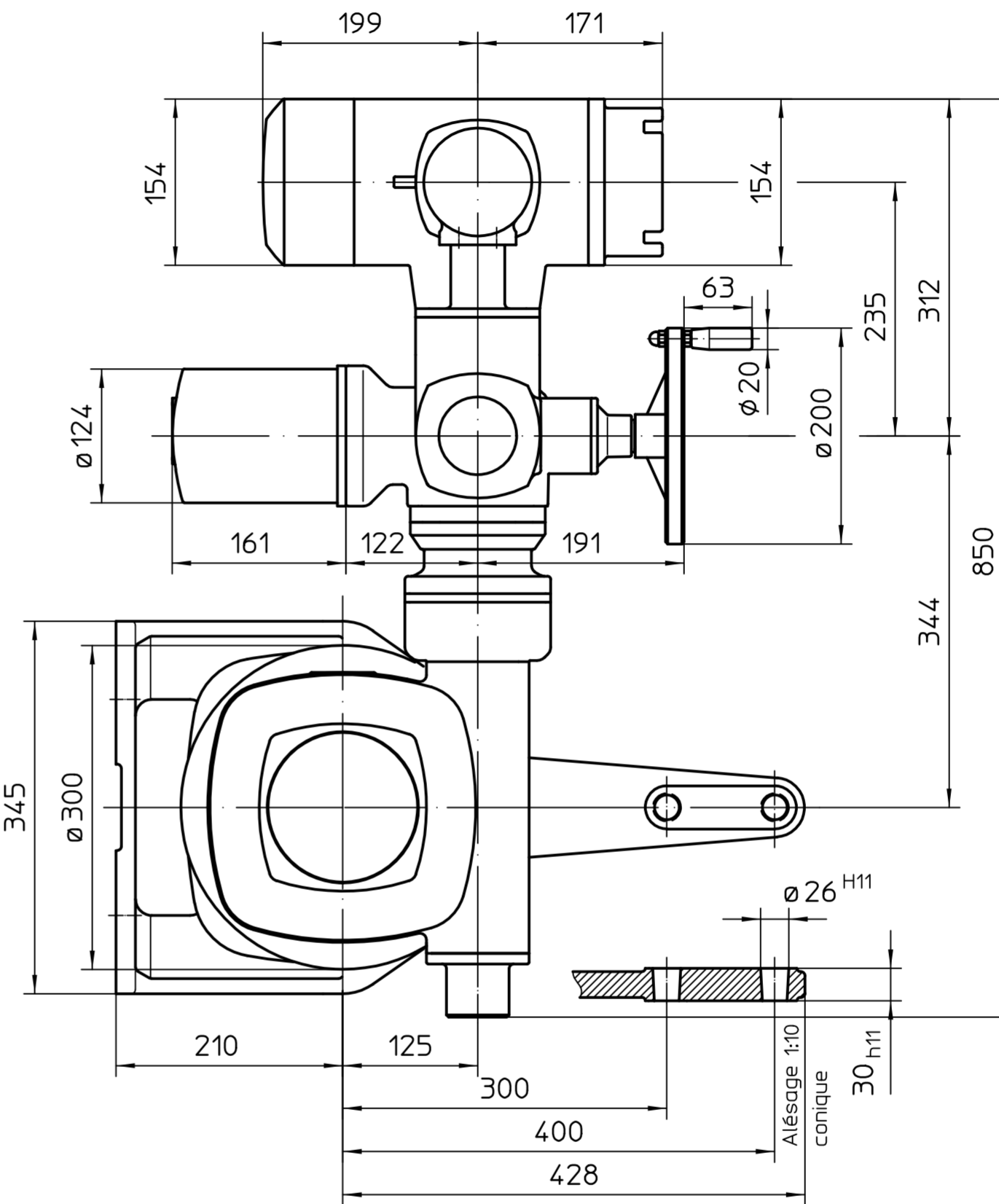
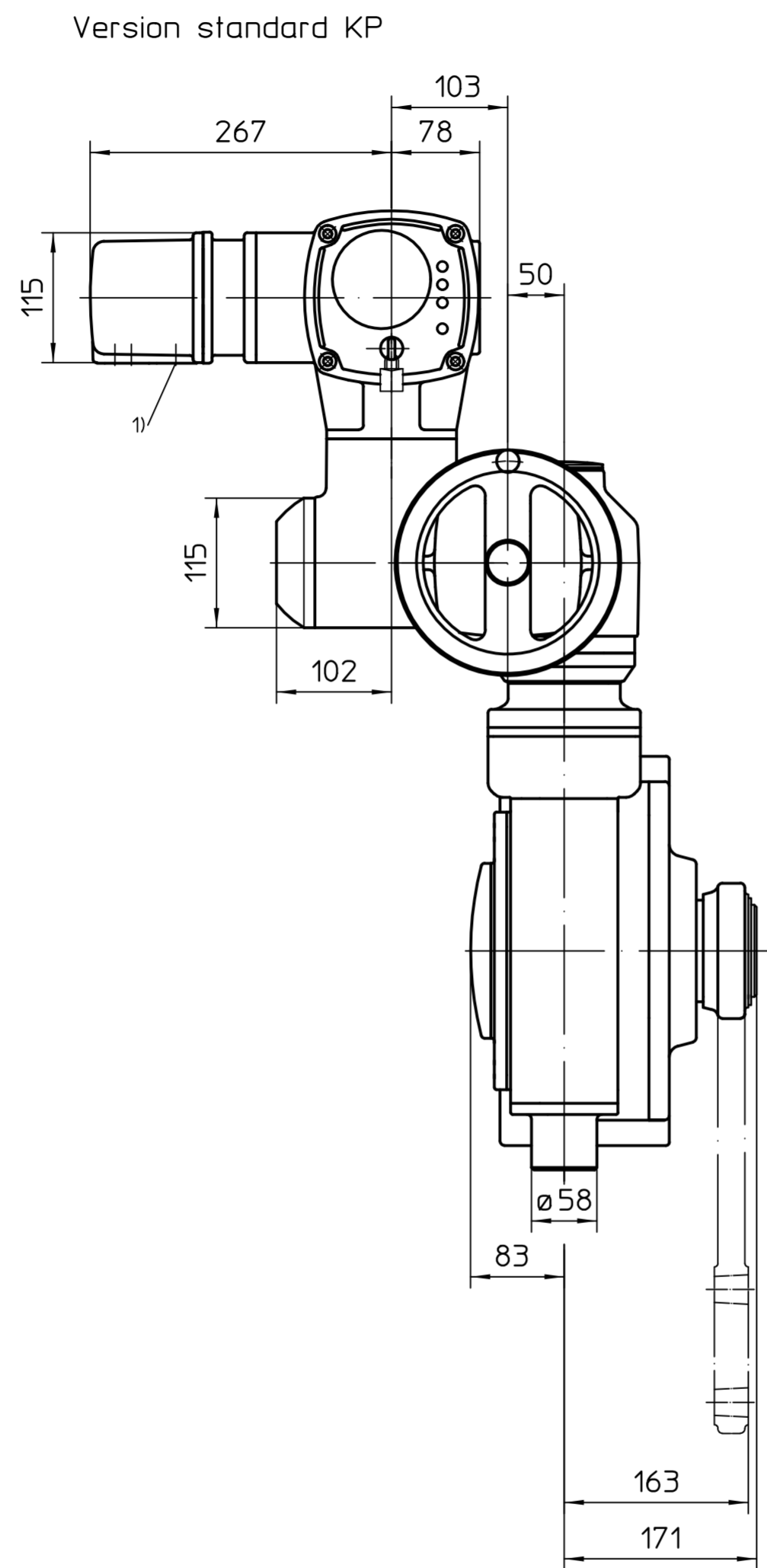
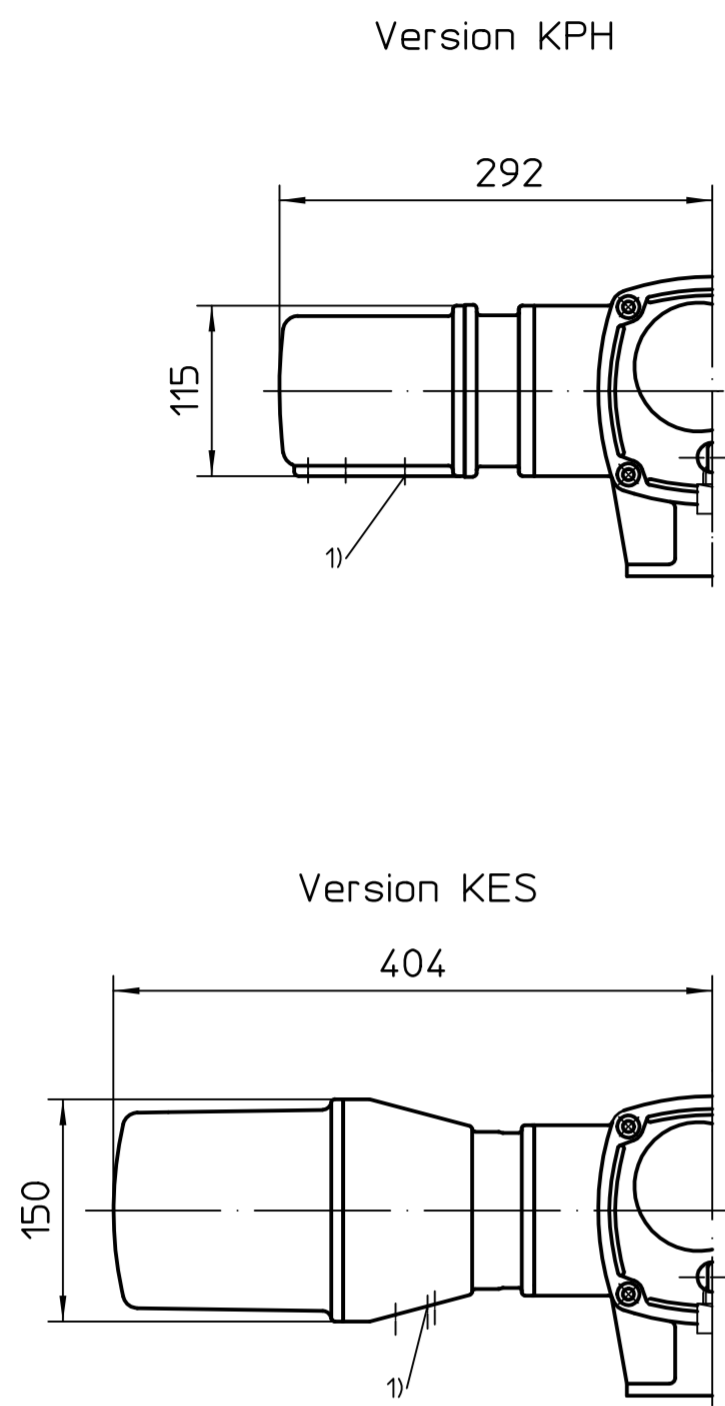


Ce plan est sujet aux règlements de la protection du droit d'auteur.



Toutes les dimensions en mm
 Pour toutes les autres dimensions des servomoteurs/réducteurs,
 cf. fiche de dimension la plus récente

1) Taraudage pour entrées de câbles selon AR ou fiche de données techniques

Position de montage A

		Echelle 1:5		 AUMA Riester GmbH & Co. KG		
		Date 2018-02-14				Nom Goltsev
		Date 2018-02-15		Nom Duffner		
		Date 2018-02-15		Nom Goltsev		
		AUMA Riester GmbH & Co. KG P.O. Box 1362 79373 Muellheim/Germany Tel. +49 7631 809-0 Fax +49 7631/13218				Page 1
		SA(R)Ex10.2-AC2-GF125.3 -Version RR-RL				Qté 1
		U2.5595				126:1 / 160:1 / 208:1