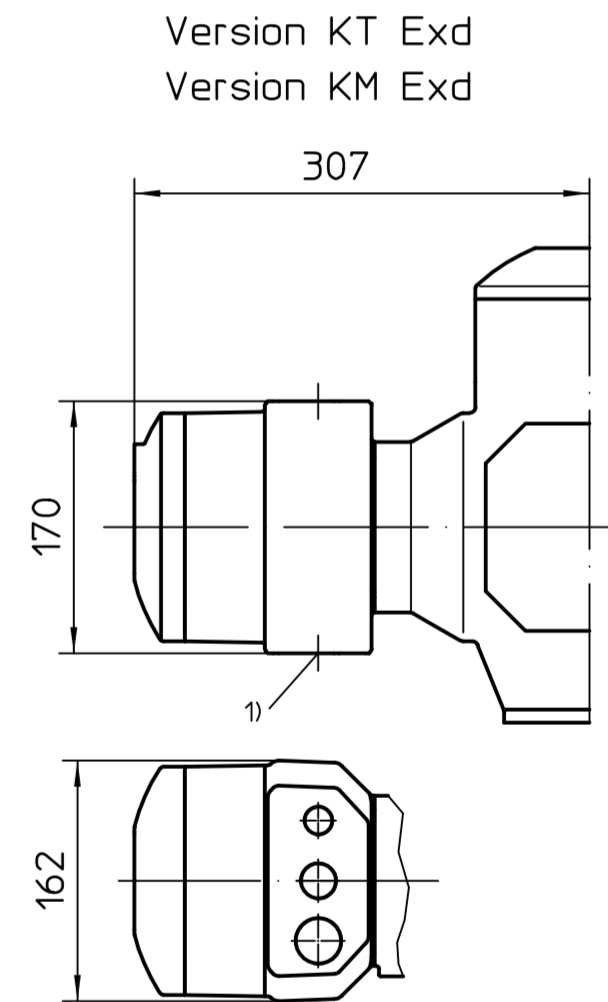
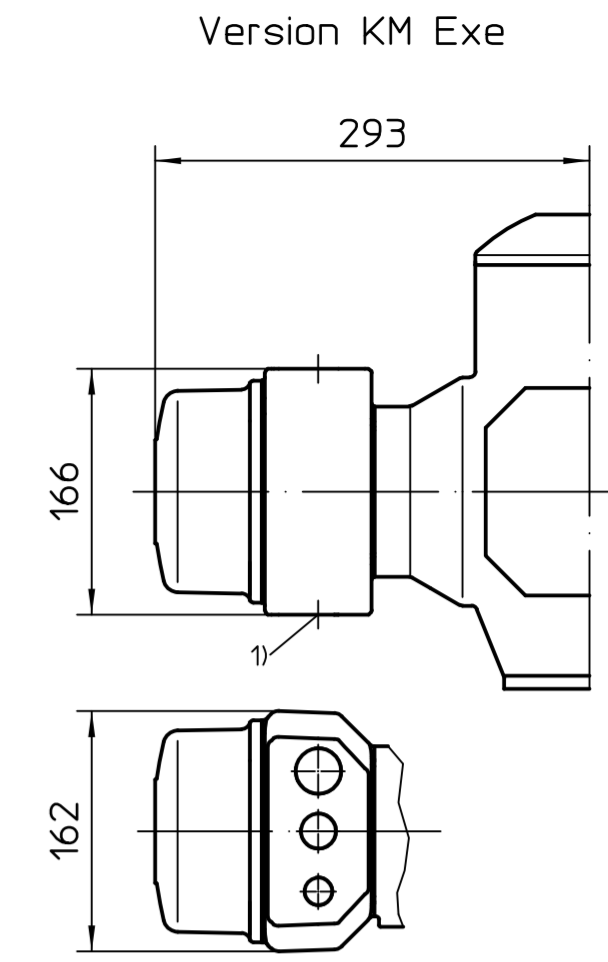
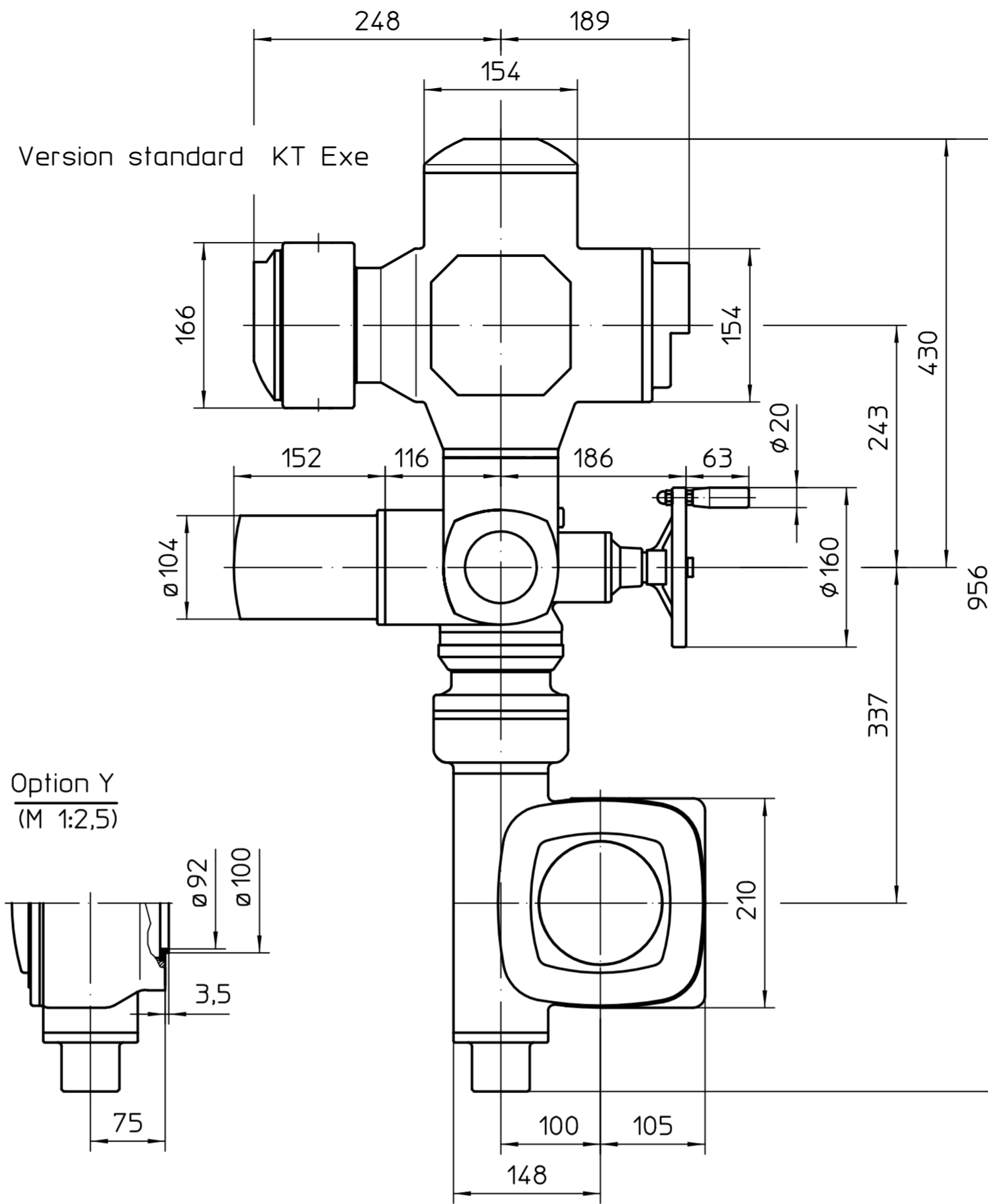
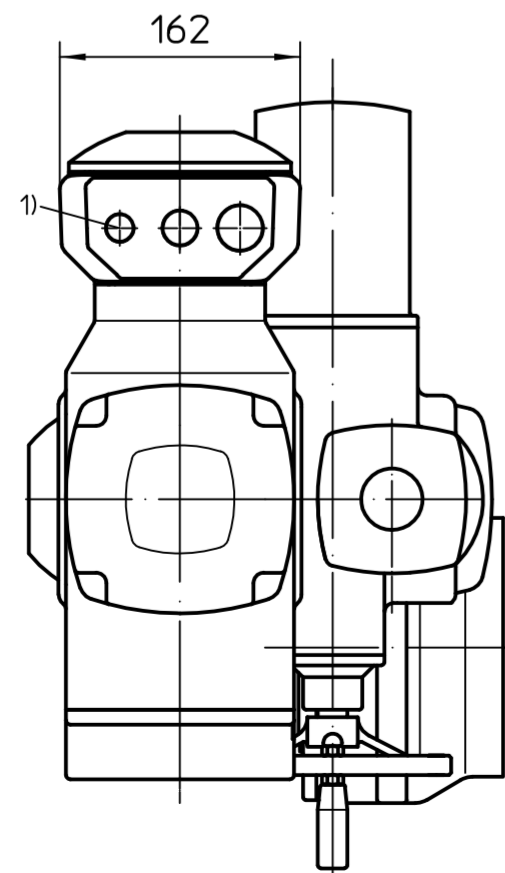
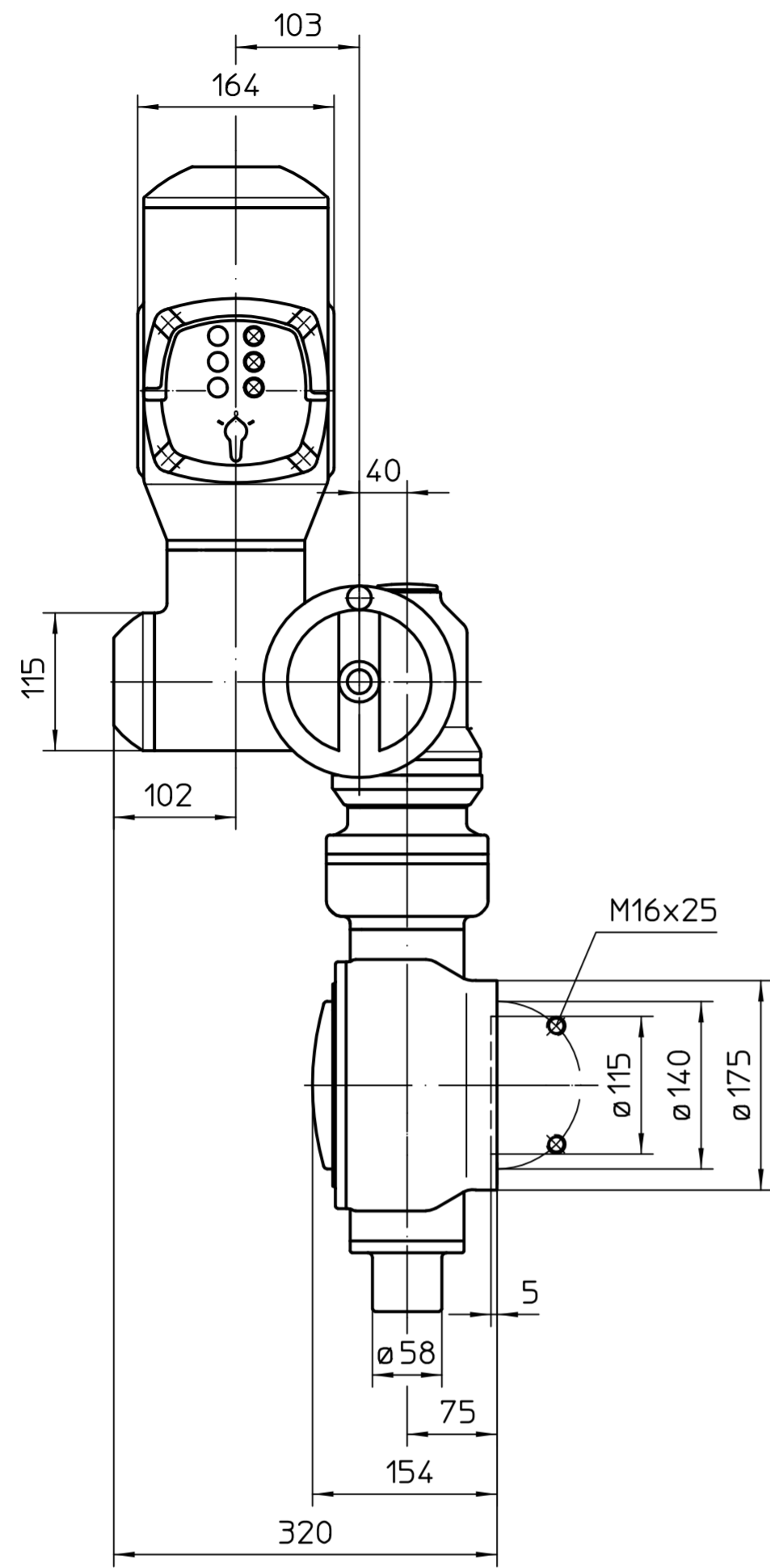


Ce plan est sujet aux règlements de la protection du droit d'auteur.



Toutes les dimensions en mm

Pour toutes les autres dimensions des servomoteurs/réducteurs, cf. fiche de dimension la plus récente

1) Taraudage pour entrées de câbles selon AR ou fiche de données techniques

* aussi valable pour : SAEx07.6
Position de montage A

		Echelle 1:5		 auma [®] AUMA Riester GmbH & Co. KG	
		Date			
		Nom		SA(R)Ex07.2-AM -GS100.3-F14-LL-LR U2.5971	
		Date			
		Nom			
		Date		AUMA Riester GmbH & Co. KG P.O. Box 1362 79373 Muelheim/Germany Tel. +49 7631 809-0 Fax +49 7631/13218	
		Date		* - SAEx07.6 - 126:1 / 160:1 / 208:1 - KT / KM	
		Date		Page 1 Qlé 1	