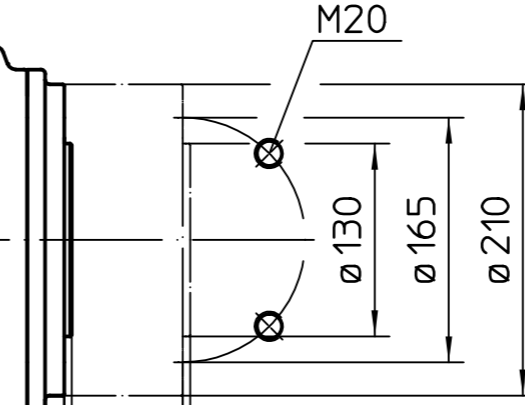
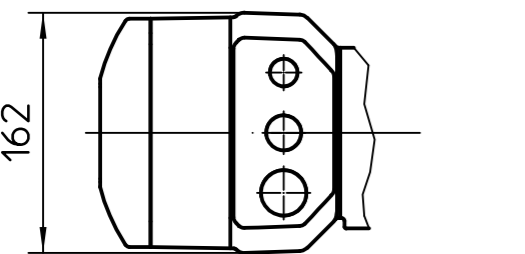
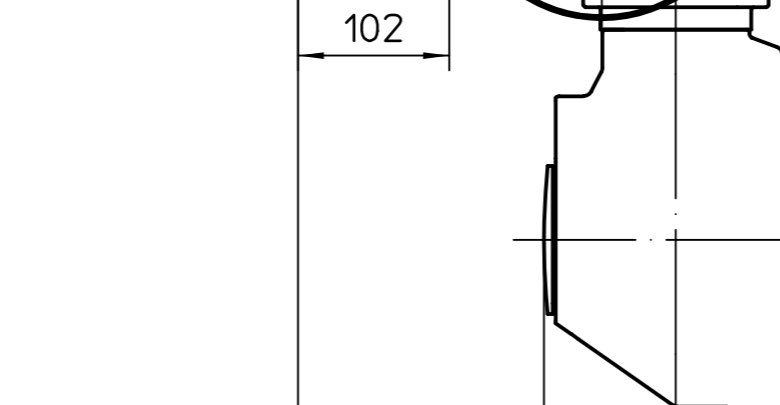
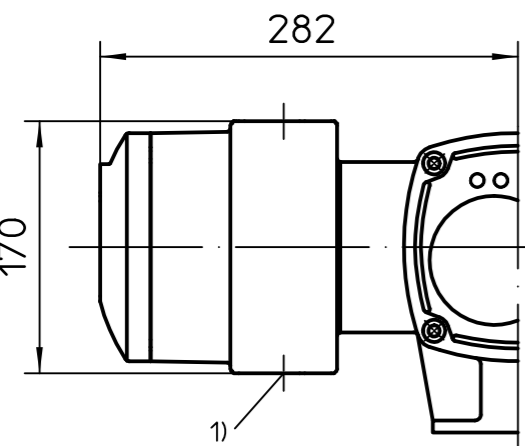
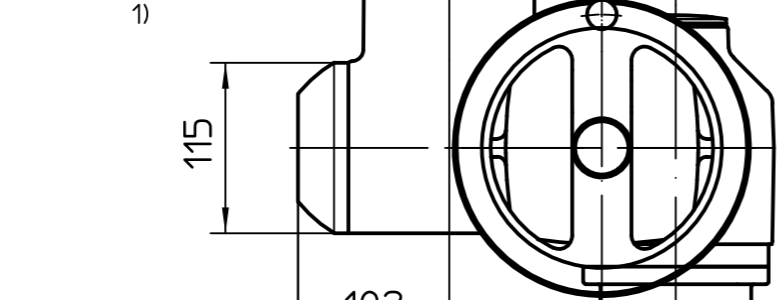
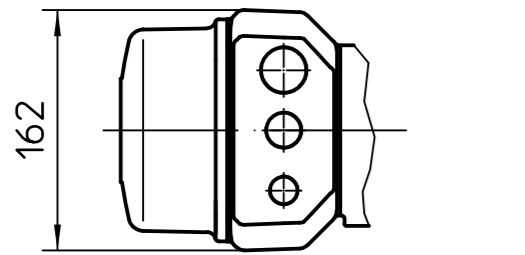
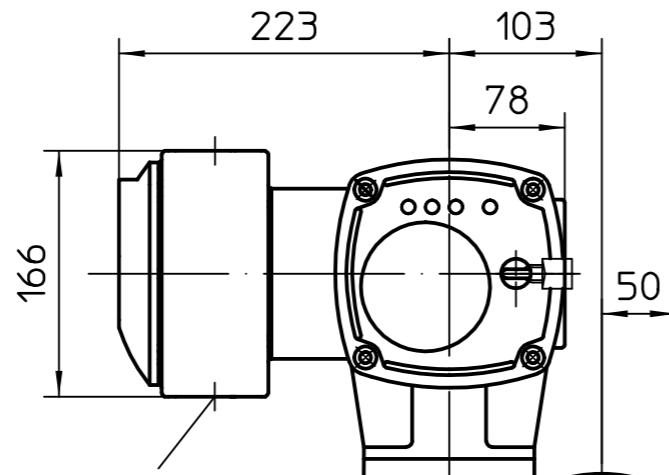
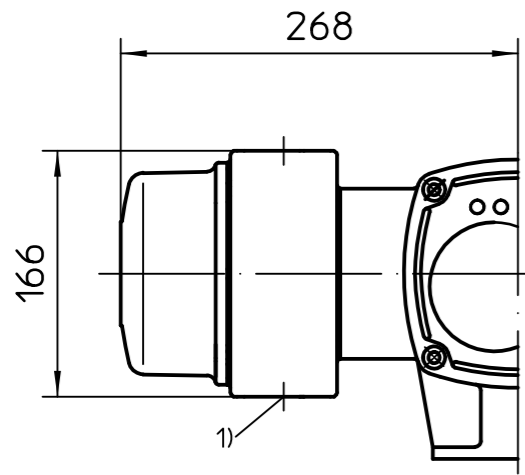


Ce plan est sujet aux règlements de la protection du droit d'auteur.

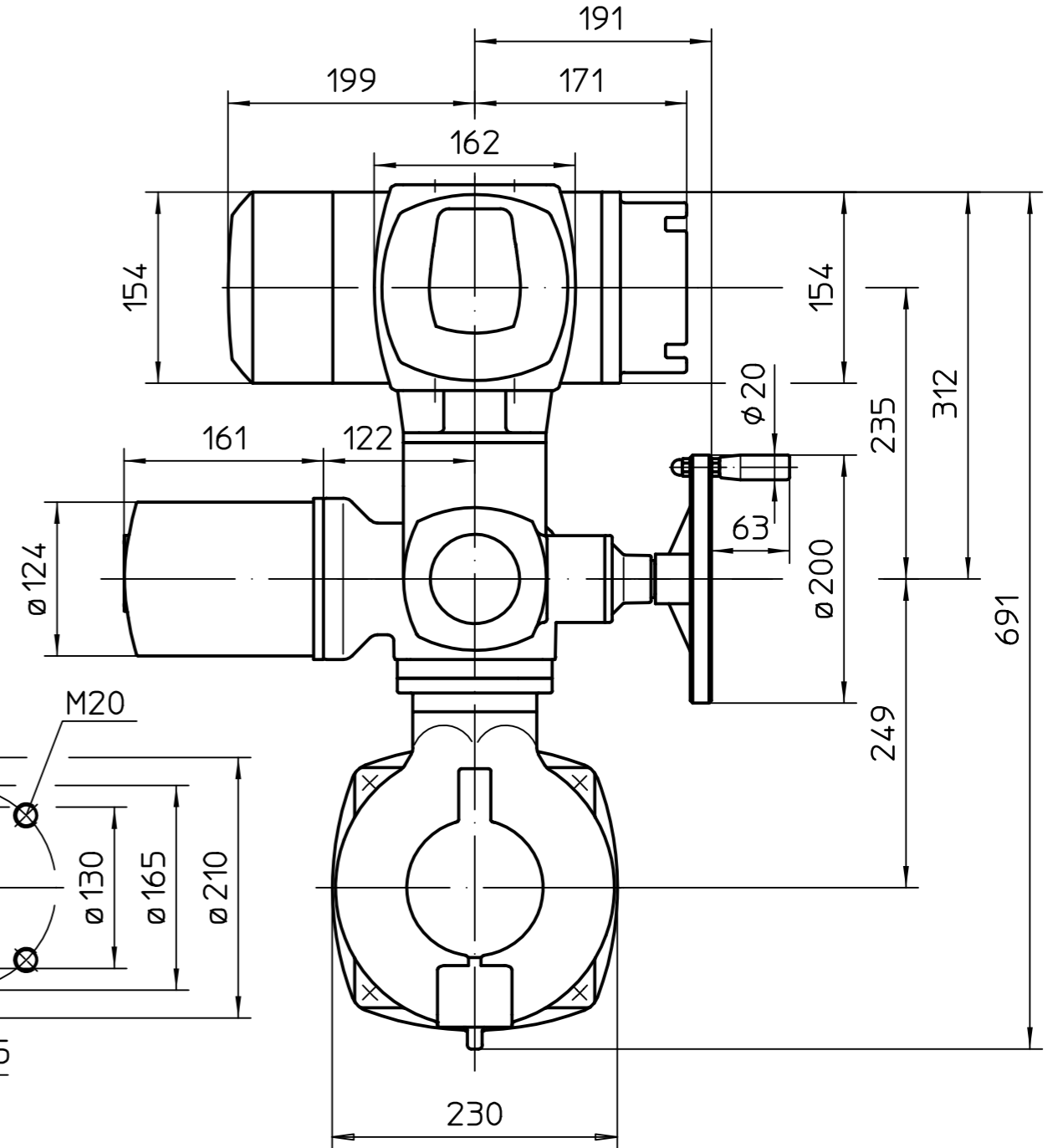
Version KM Exe

Version standard KT Exe

Version KT Exd  
Version KM Exd



Arbre de sortie A



1) Taraudage pour entrées de câbles selon AR ou fiche de données techniques

Toutes les dimensions en mm  
Pour toutes les autres dimensions des servomoteurs/réducteurs, cf. fiche de dimension la plus récente

		Echelle		 AUMA Riester GmbH & Co. KG	
		1:5			
	Date	Nom		SA(R)Ex10.2-AC2 -GK16.2	
Edité	2020-05-27	Goltsev			
Testé	2020-05-27	Demir			
Approuvé	2020-05-27	Goltsev		U3.6508	
AUMA Riester GmbH & Co. KG P.O. Box 1362 79373 Muelheim/Germany Tel. +49 7631 809-0 Fax +49 7631/13218					
Etat	Révision	Date	Nom	Qté	
				1	
				KT / KM	