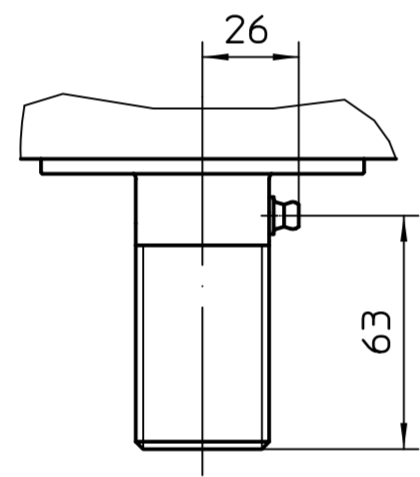


Ce plan est sujet aux règlements de la protection du droit d'auteur.

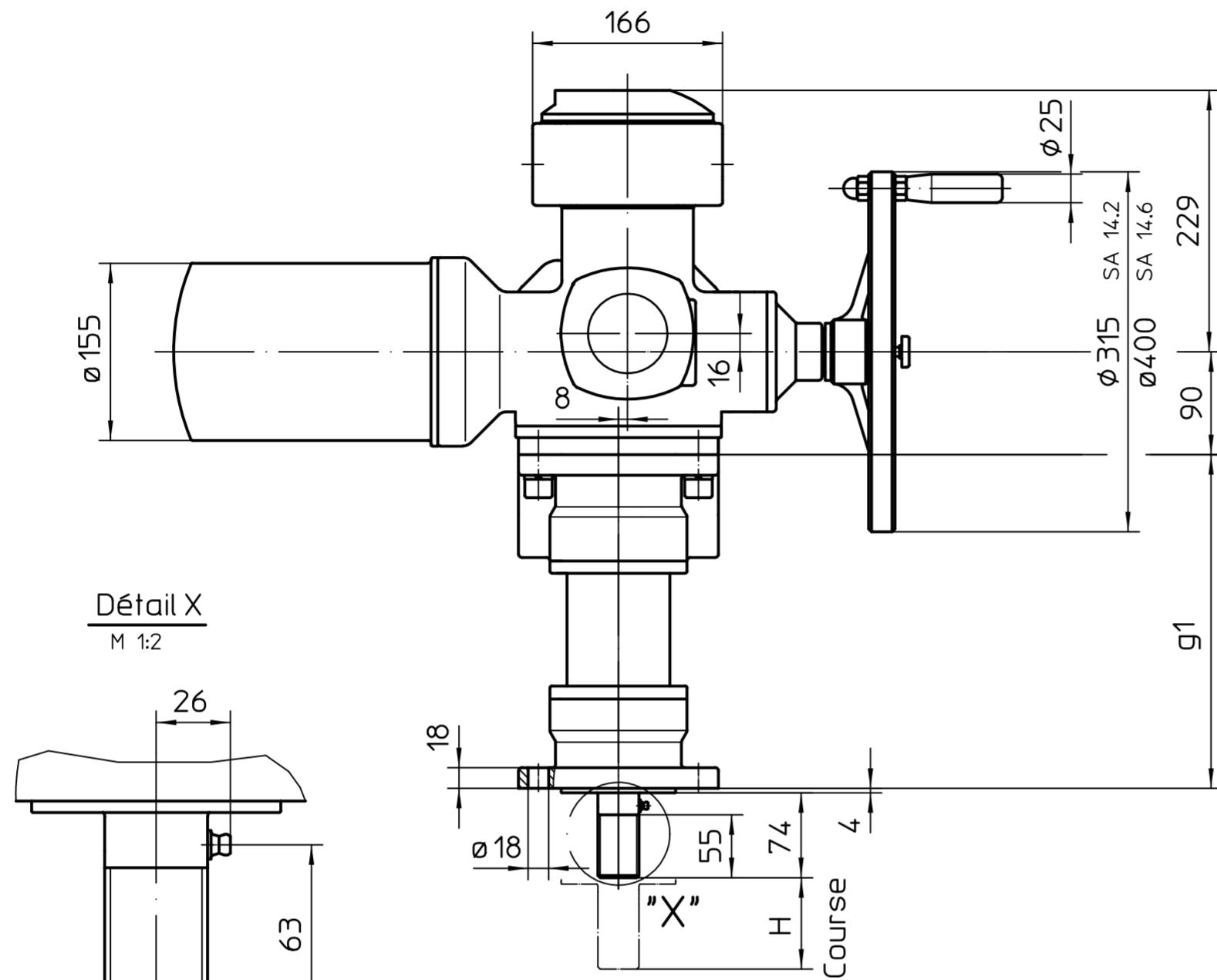
Course en option H

g1	maxi. mm
293	80
373	160
533	320
613	400
713	500

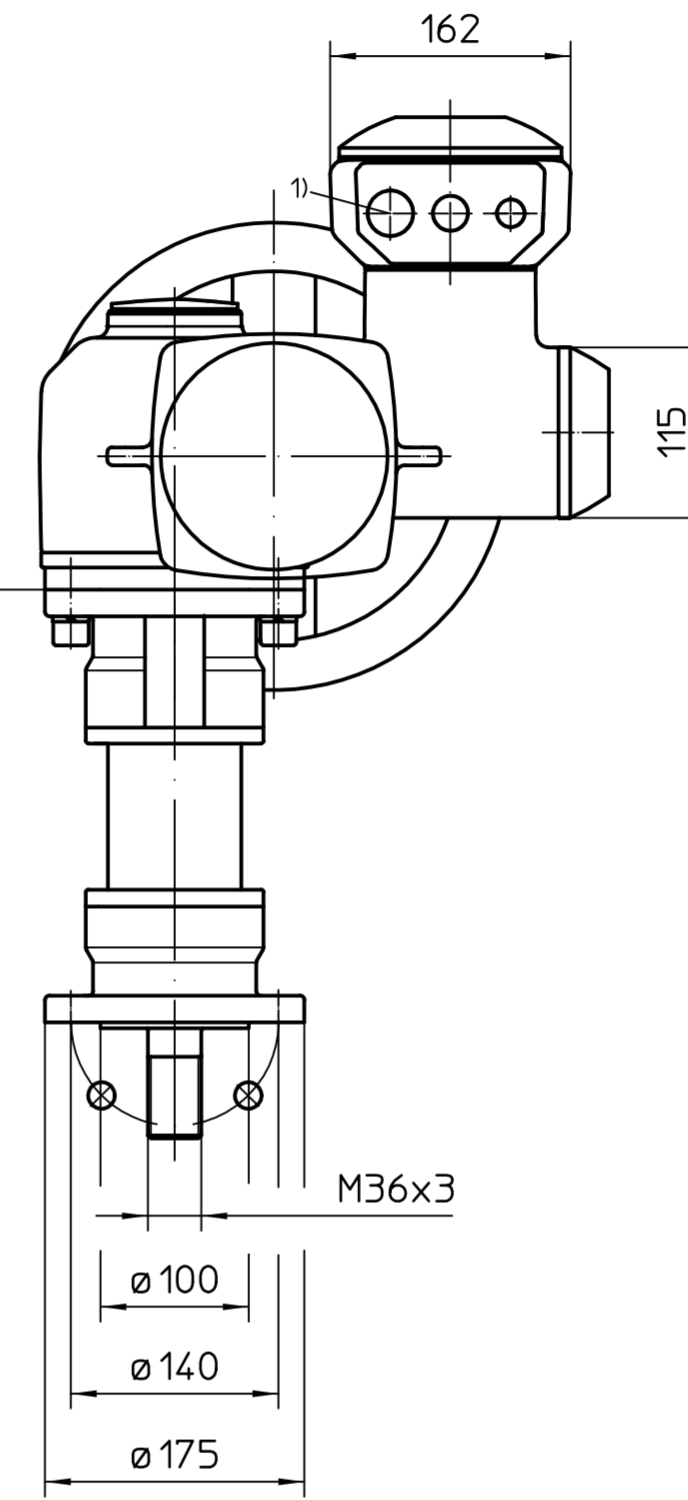
Détail X
M 1:2



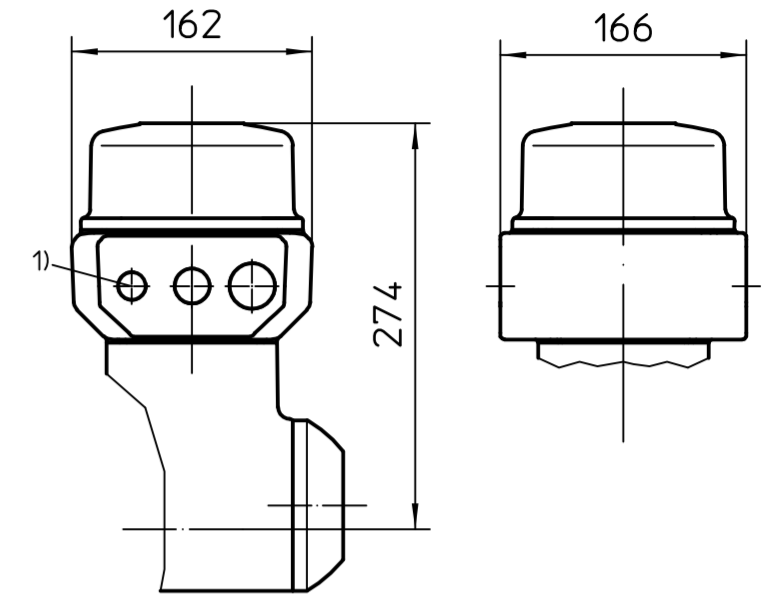
Version standard KT Exe



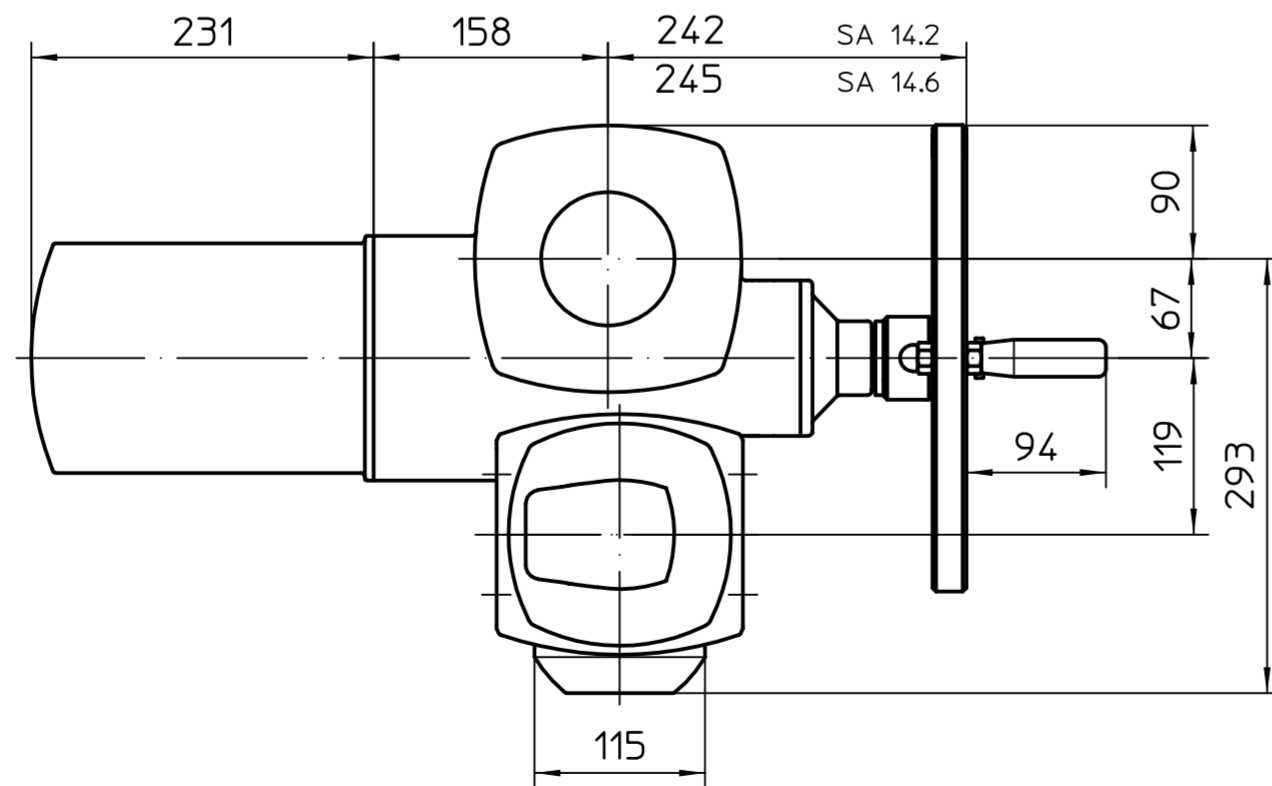
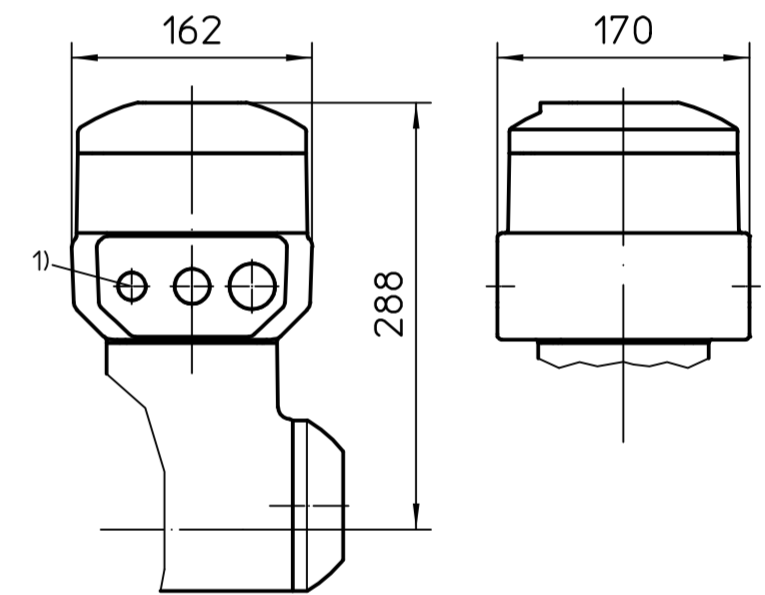
Bord inférieur SA
=Arbre de sortie B.C.E



Version KM Exe



Version KT Exd
Version KM Exd



1) Taraudage pour entrées de câbles selon AR ou fiche de données techniques

*aussi valable pour : SAEx14.6

Toutes les dimensions en mm

Pour toutes les autres dimensions des servomoteurs/réducteurs, cf. fiche de dimension la plus récente

Echelle 1:5		auma [®] AUMA Riester GmbH & Co. KG	
Edité	2022-07-18	Goltsev	SA(R)Ex14.2 -LE70.1-100.1
Testé	2022-07-19	Demir	
Approuvé	2022-07-19	Goltsev	
AUMA Riester GmbH & Co. KG P.O. Box 1362 79373 Muellheim/Germany Tel. +49 7631 809-0 Fax +49 7631/13218		U2.7222	
Etat	Révision	Date	Nom
* - SAEx14.6 - KT / KM		Page 1 Qté 1	