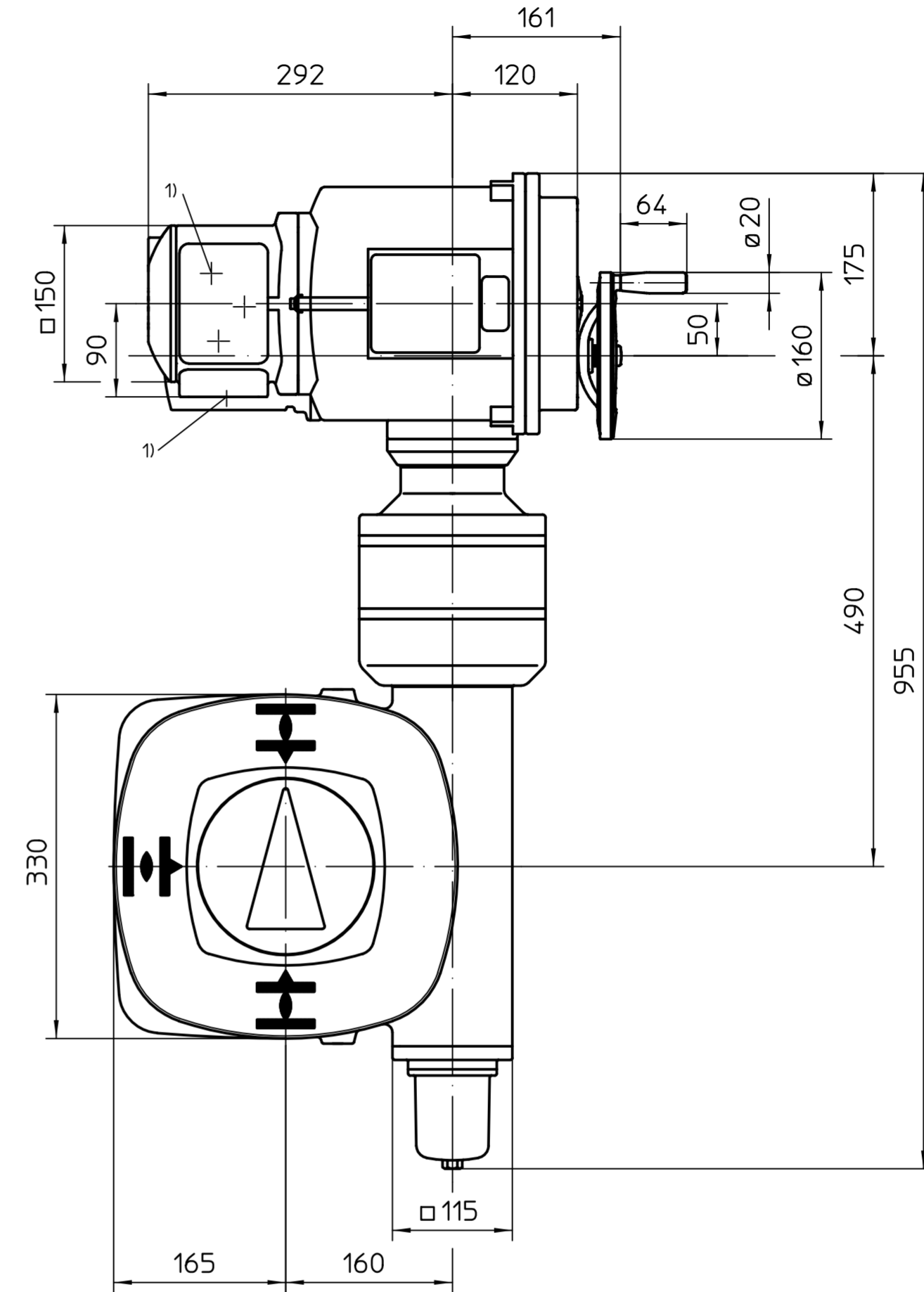
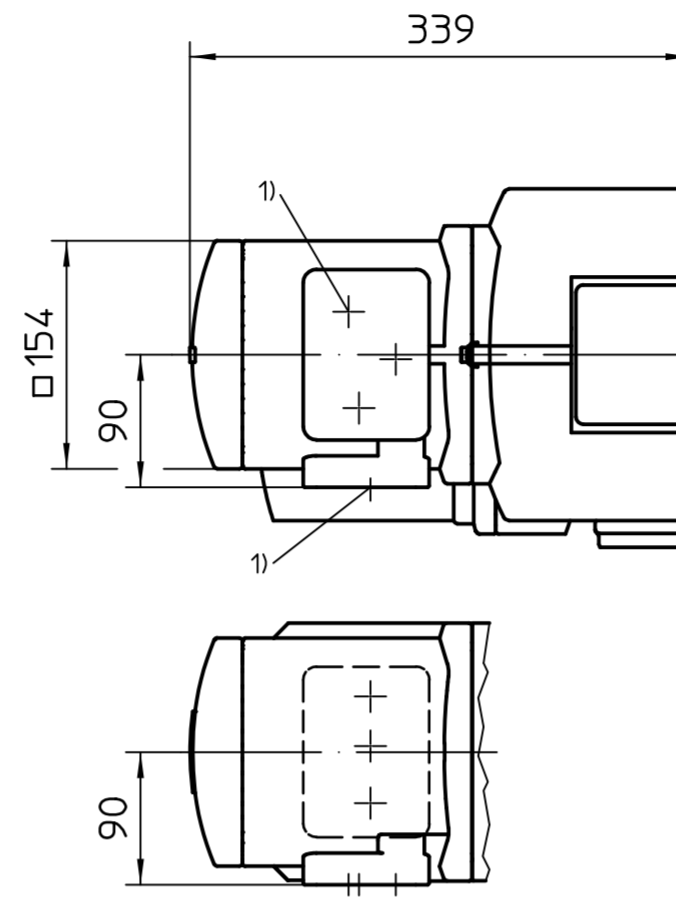
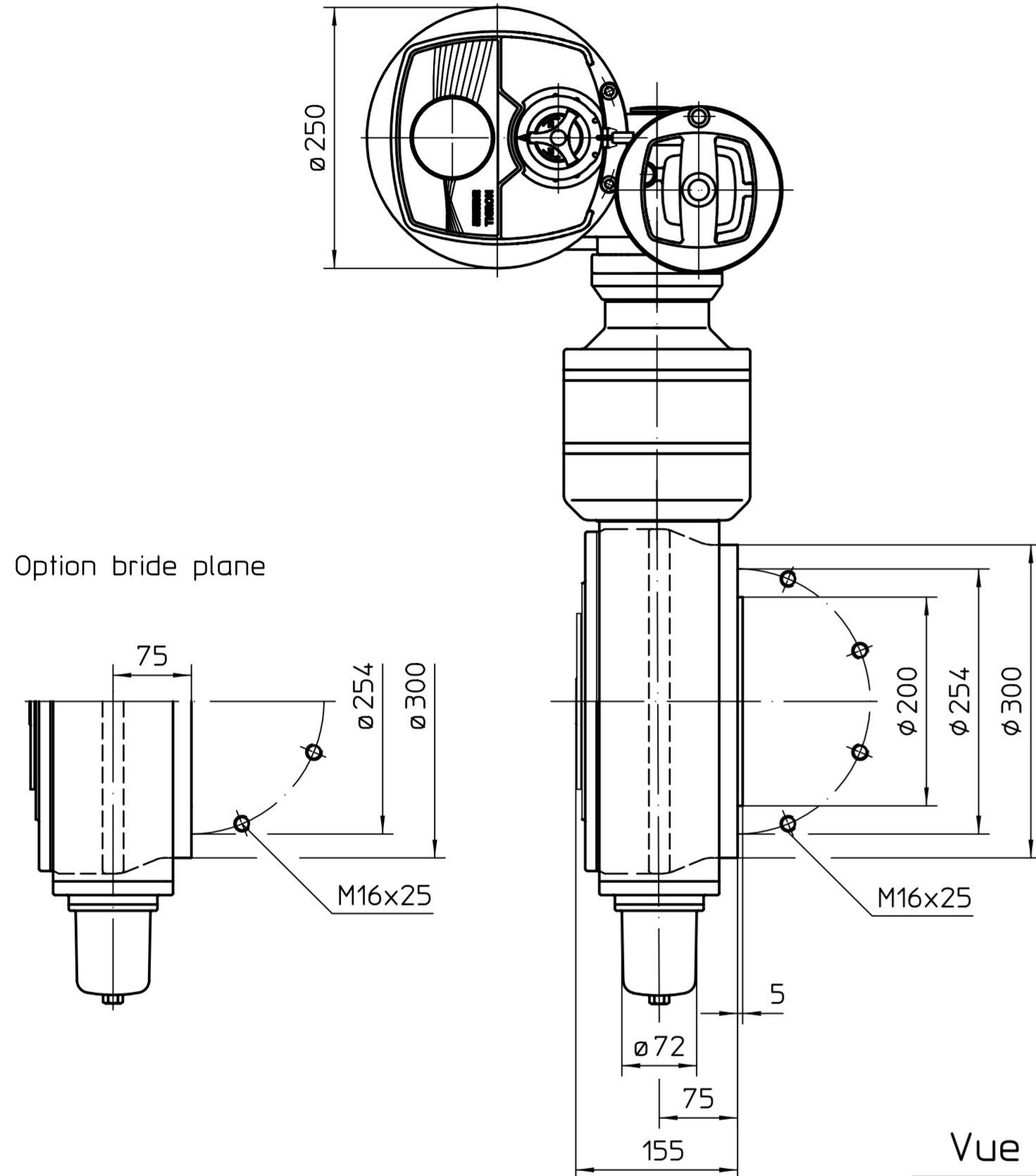


Ce plan est sujet aux règlements de la protection du droit d'auteur.

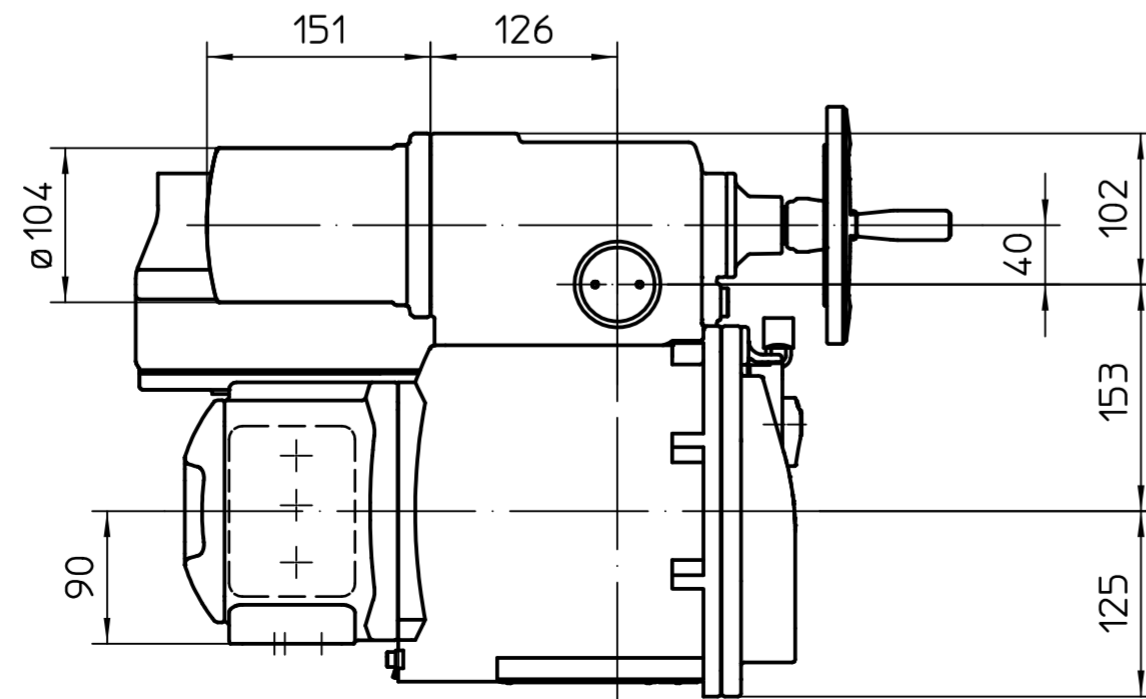
Option
Raccordement électrique
en version « Ex d »

Standard
Raccordement électrique
en version « Ex e »

A ↓



Vue A



Toutes les dimensions en mm
Pour toutes les autres dimensions des servomoteurs/réducteurs,
cf. fiche de dimension la plus récente

1) Taraudage pour entrées de câbles selon AR ou fiche de données techniques

* Position de montage A

		Echelle 1:5		 AUMA Riester GmbH & Co. KG	
		Date 2023-03-30 Nom Goltsev			
		Date 2023-03-30 Nom Demir		TR-M30X/TR-M60X -GS160.3-F25-RR-RL	
		Date 2023-03-30 Nom Goltsev			
		AUMA Riester GmbH & Co. KG P.O. Box 1362 79373 Muellheim/Germany Tel. +49 7631 809-0 Fax +49 7631/13218		U2.7542	
Etat		Révision		Date	
				Nom	
				880:1	