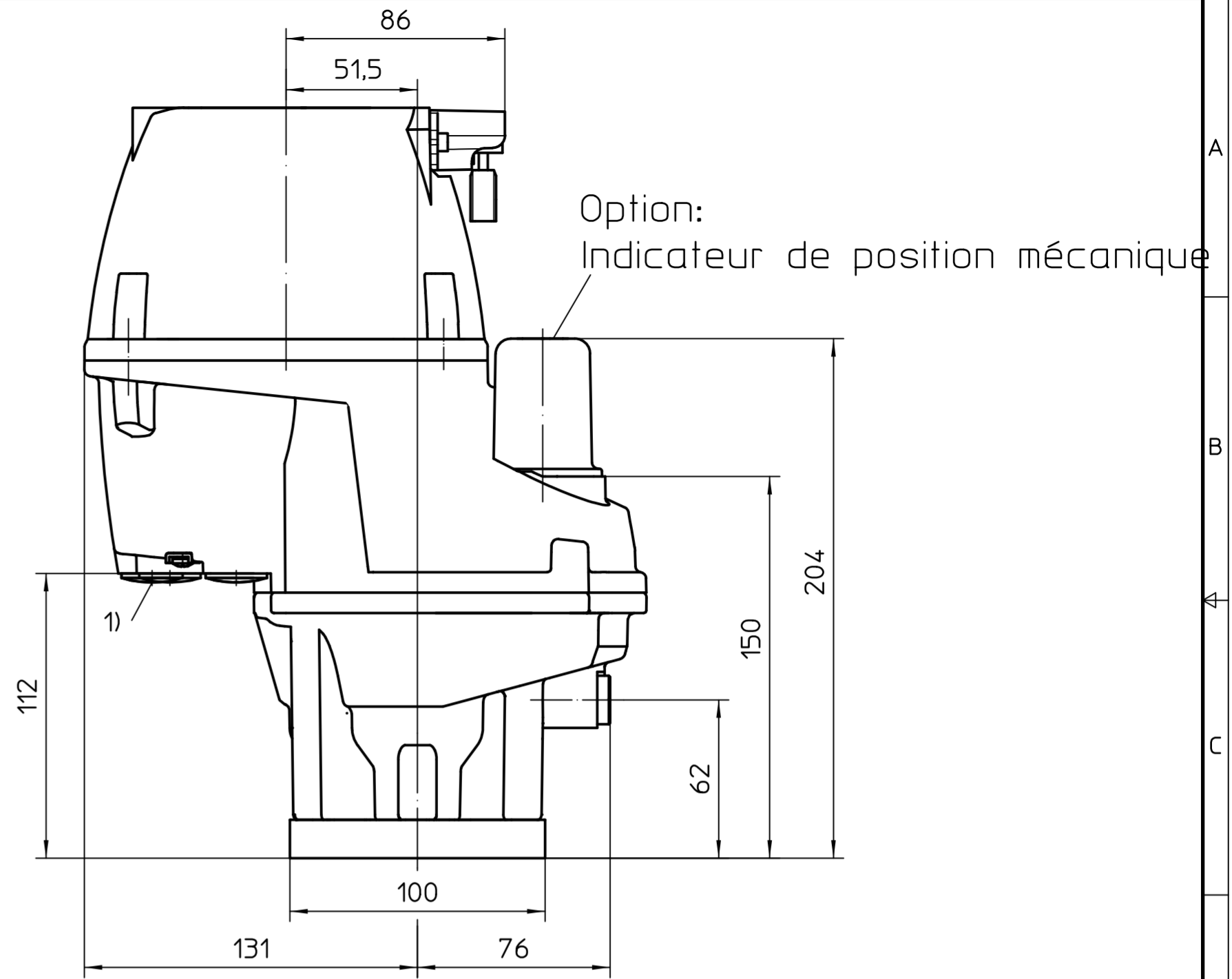
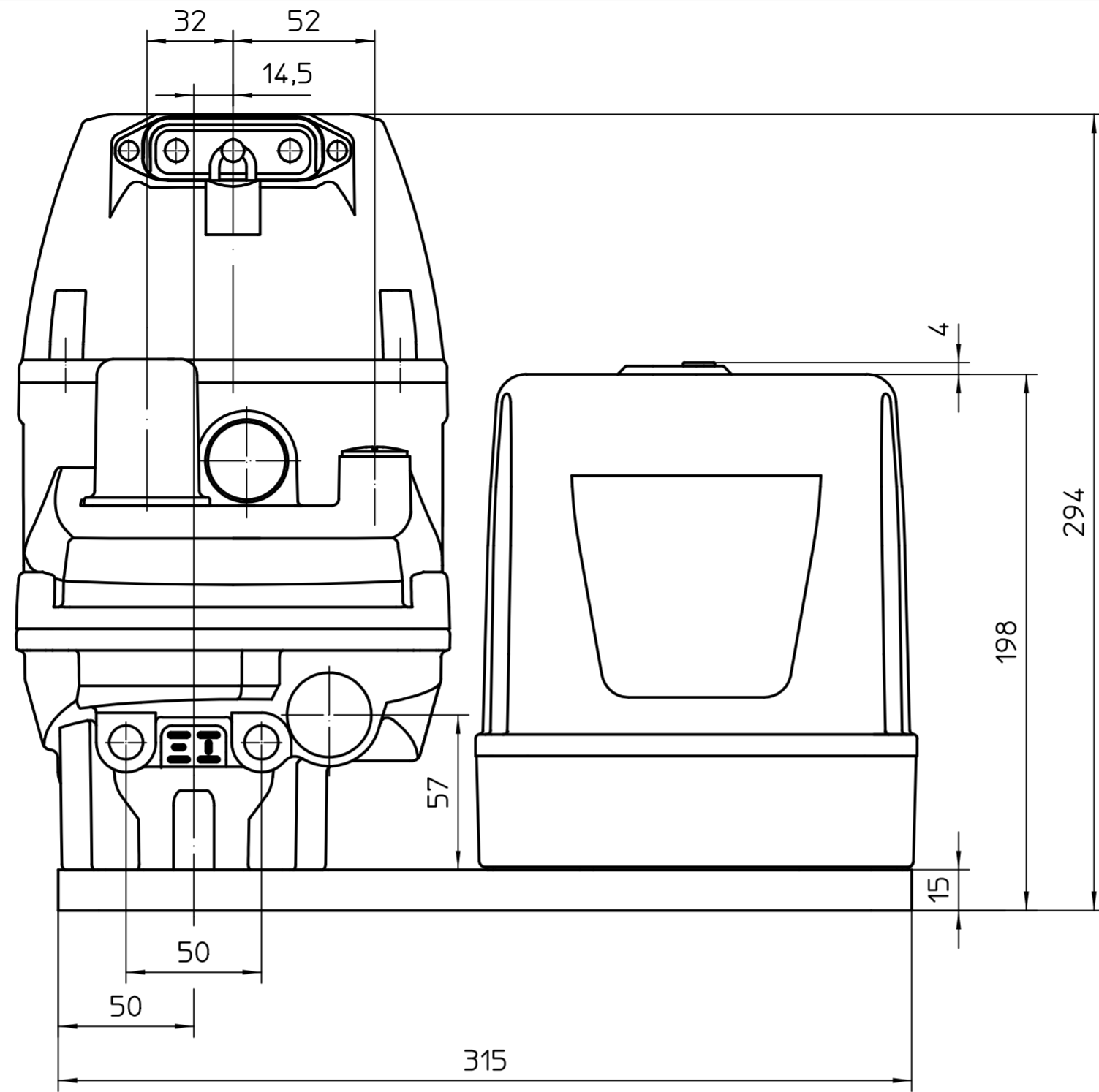
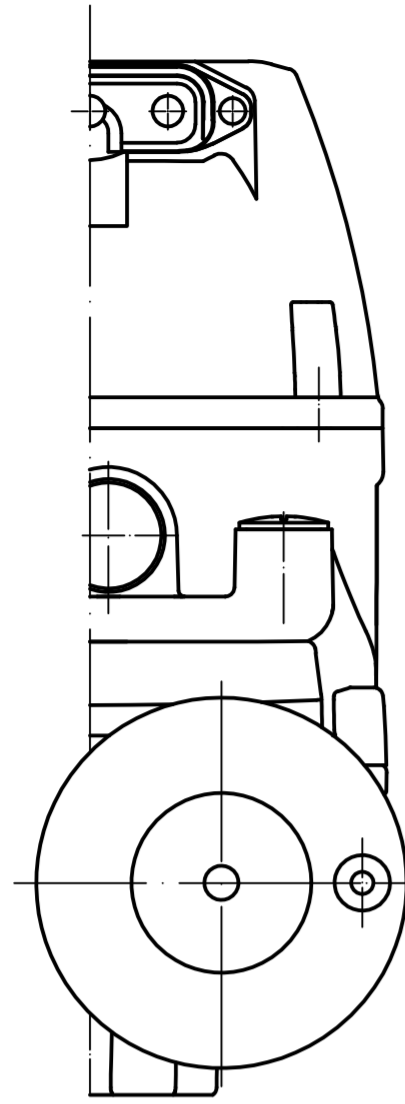
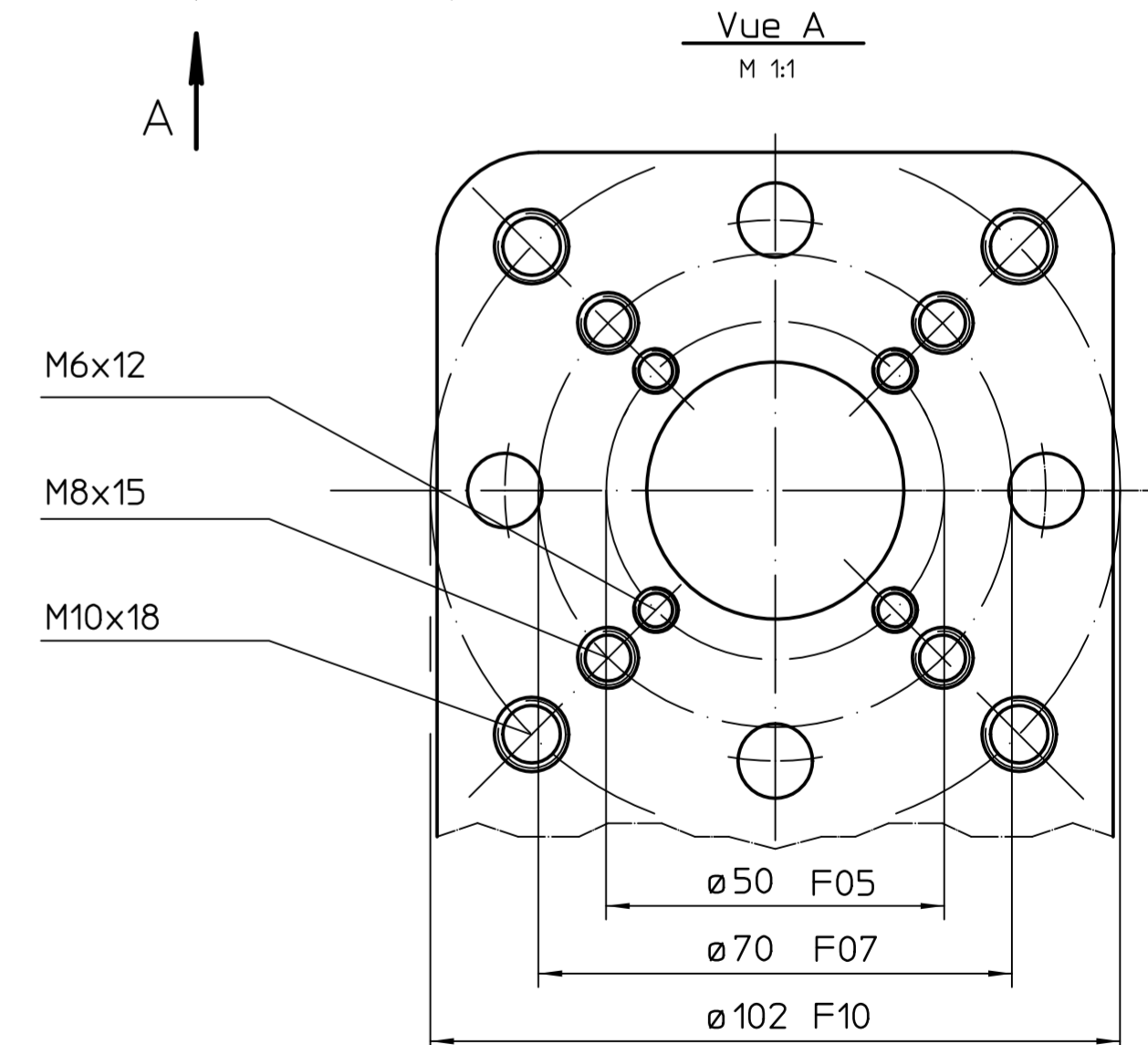
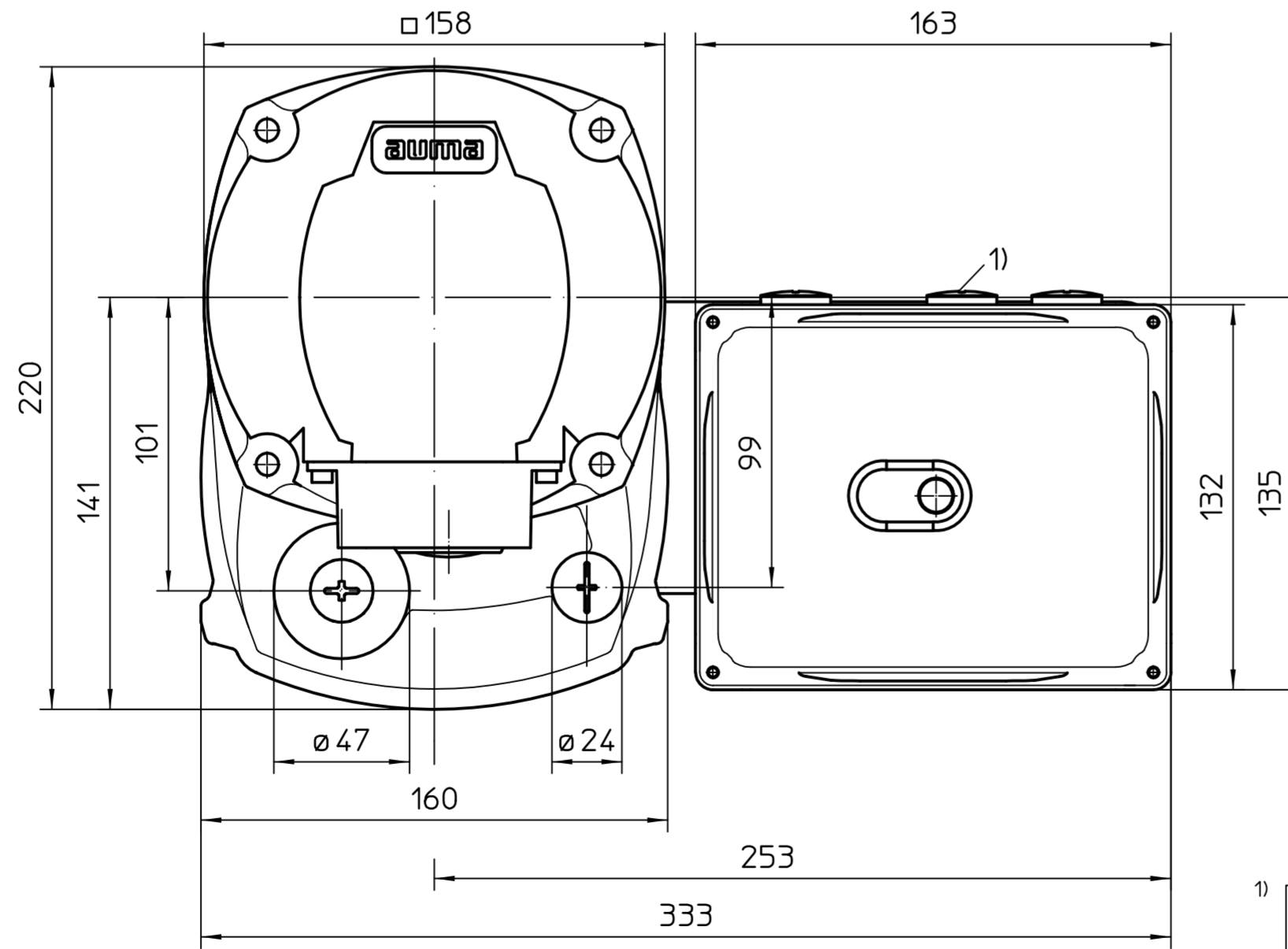
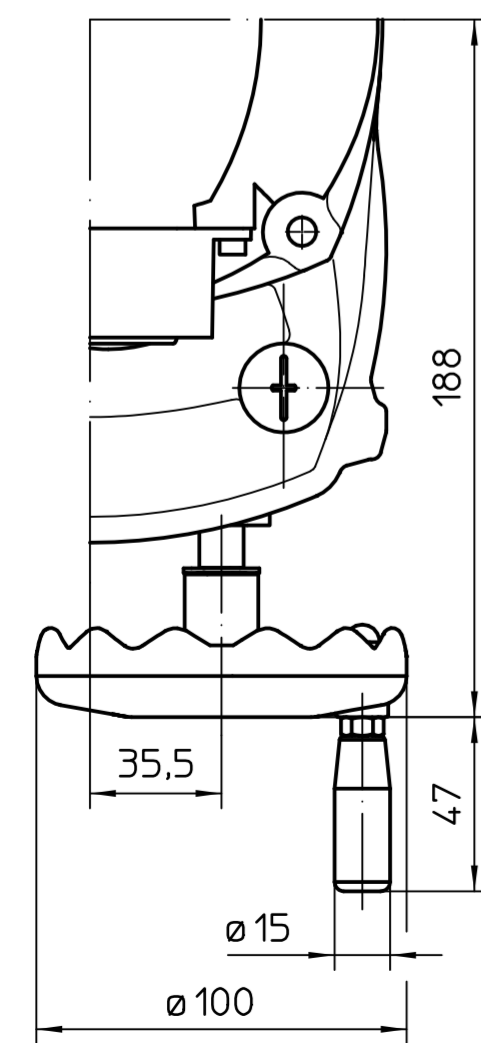


Option: Volant



Option: Volant



1) Taraudage pour entrées de câbles selon AR ou fiche de données techniques

Ce plan est sujet aux règlements de la protection du droit d'auteur.

Toutes les dimensions en mm
Pour toutes les autres dimensions des servomoteurs /réducteurs, cf. fiche de dimension la plus récente

Etat		Revision	Date	Nom	Echelle 1:2		 AUMA Riester GmbH & Co. KG	
Edité		2024-05-02	Goltsev		Date		Nom	
Testé		2025-12-10	VeeraBrahma		Date		Nom	
Approuvé		2025-12-10	Goltsev		Date		Nom	
AUMA Riester GmbH & Co. KG P.O. Box 1362 79373 Muellheim/Germany Tel. +49 7631 809-0 Fax +49 7631/13218					PF-Q80/PF-Q150-local_controls UPS module U2.8003			
								Page 1
								Qté 1