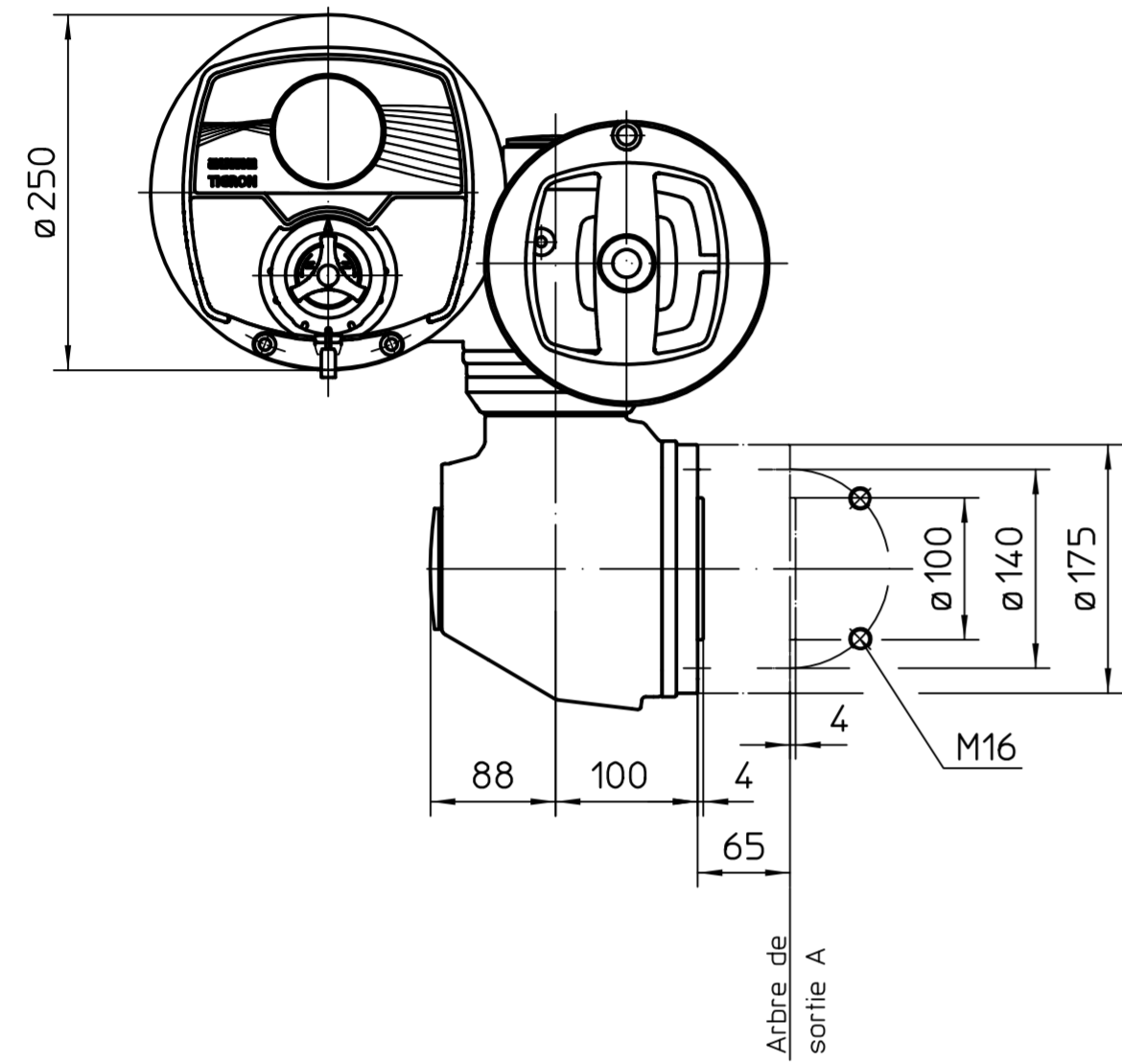
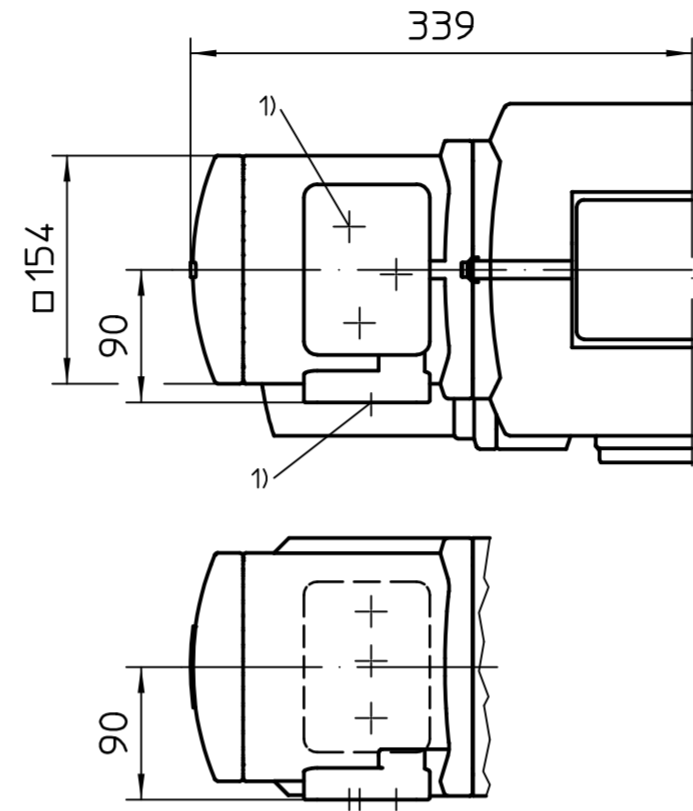


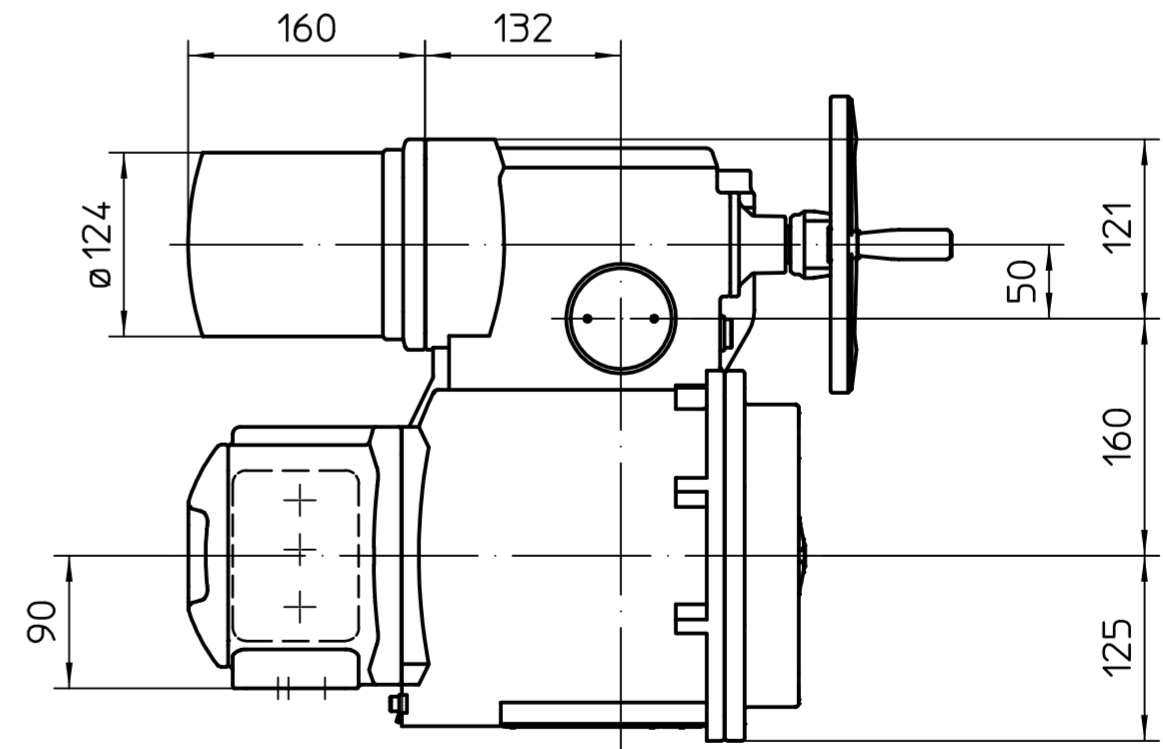
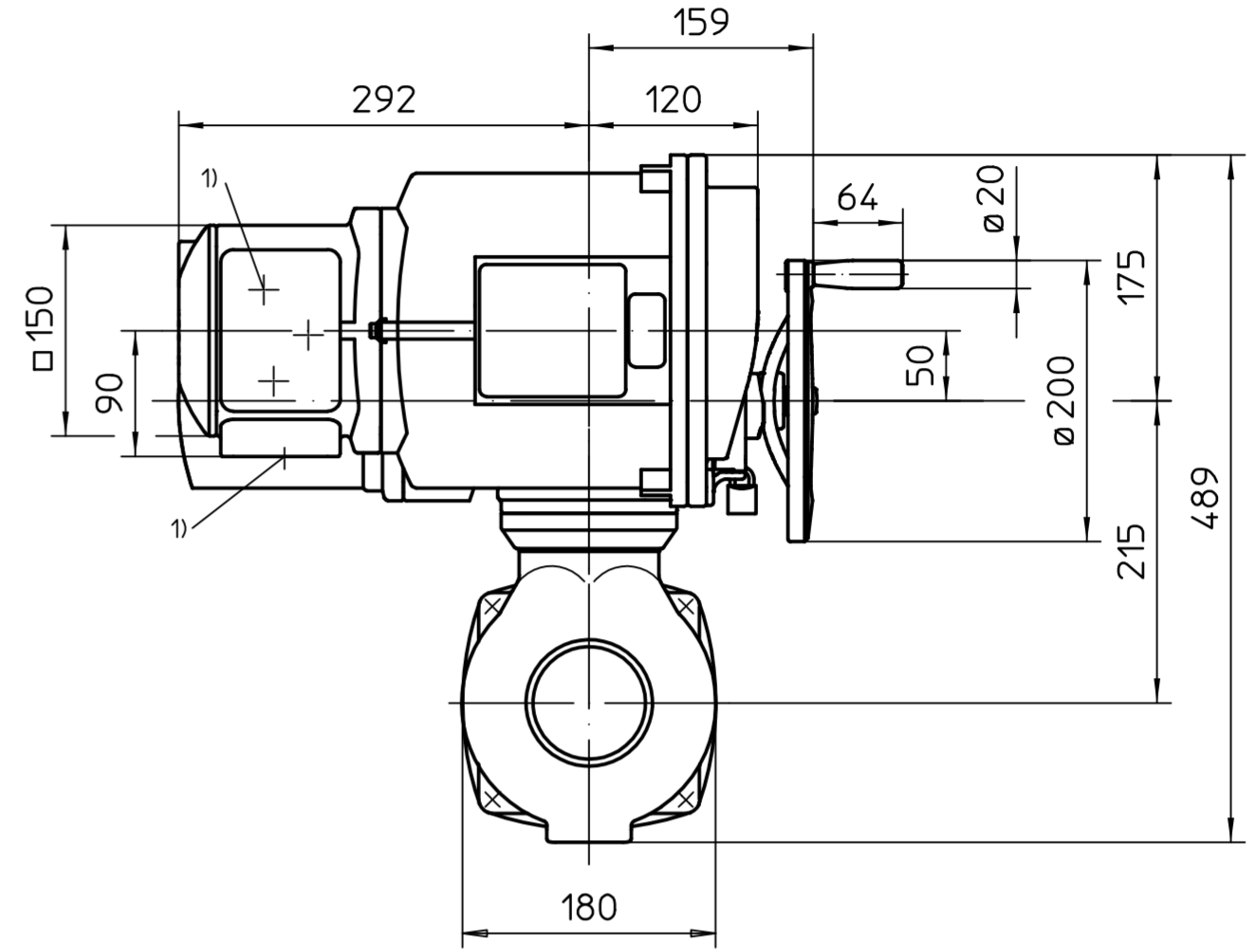
Ce plan est sujet aux règlements de la protection du droit d'auteur.



Option
Raccordement électrique
en version « Ex d »




Standard
Raccordement électrique
en version « Ex e »



1) Taraudage pour entrées de câbles selon AR ou fiche de données techniques

Toutes les dimensions en mm

Pour toutes les autres dimensions des servomoteurs /réducteurs, cf. fiche de dimension la plus récente

		Echelle 1:5		 AUMA Riester GmbH & Co. KG	
		Nom			
Edité	2025-10-09	Goltsev		TR-M120X-GK14.2	
Testé	2025-10-10	DhyyaPrakashKS			
Approuvé	2025-10-13	Goltsev			
AUMA Riester GmbH & Co. KG P.O. Box 1362 79373 Muellheim/Germany Tel. +49 7631 809-0 Fax +49 7631/13218				U2.8352	
* - GK14.6				Page 1 Qité 1	