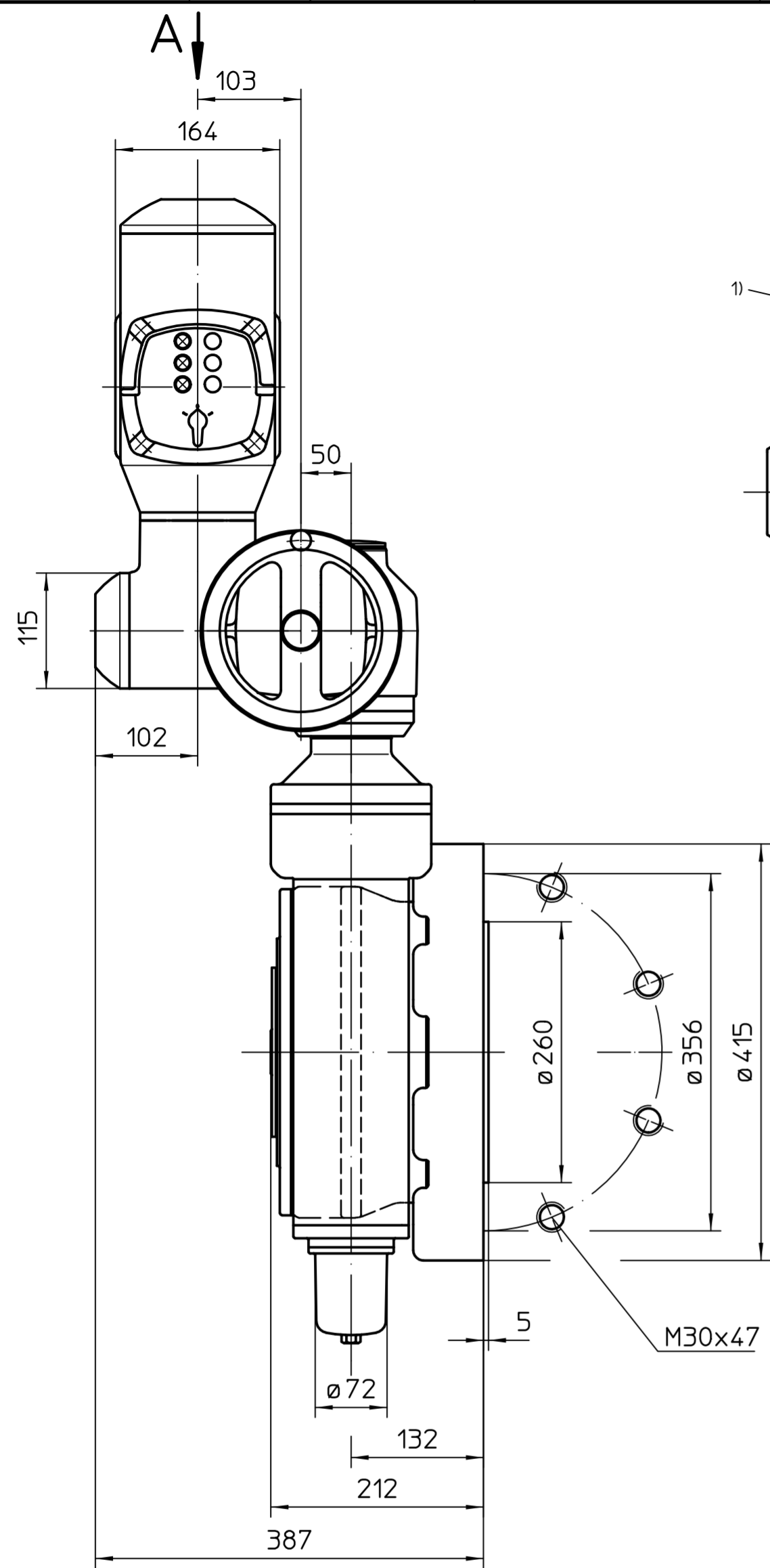
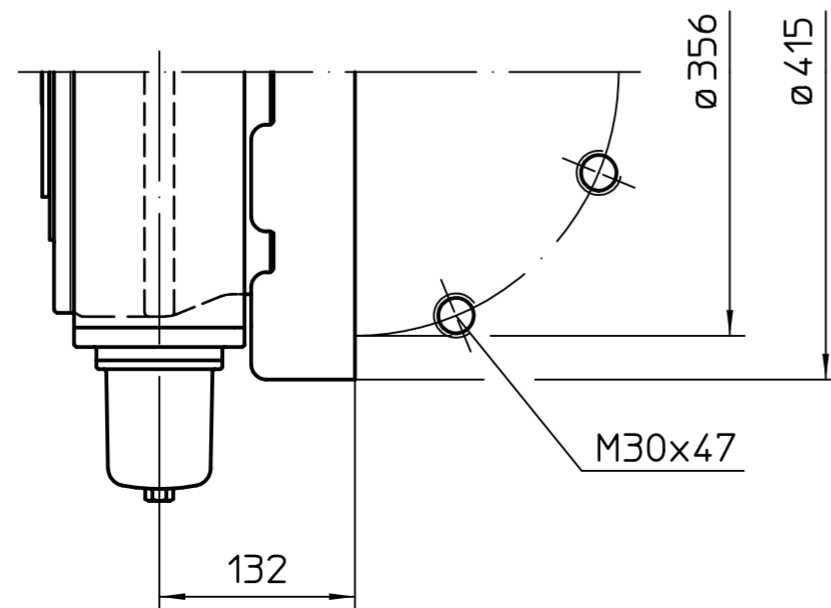


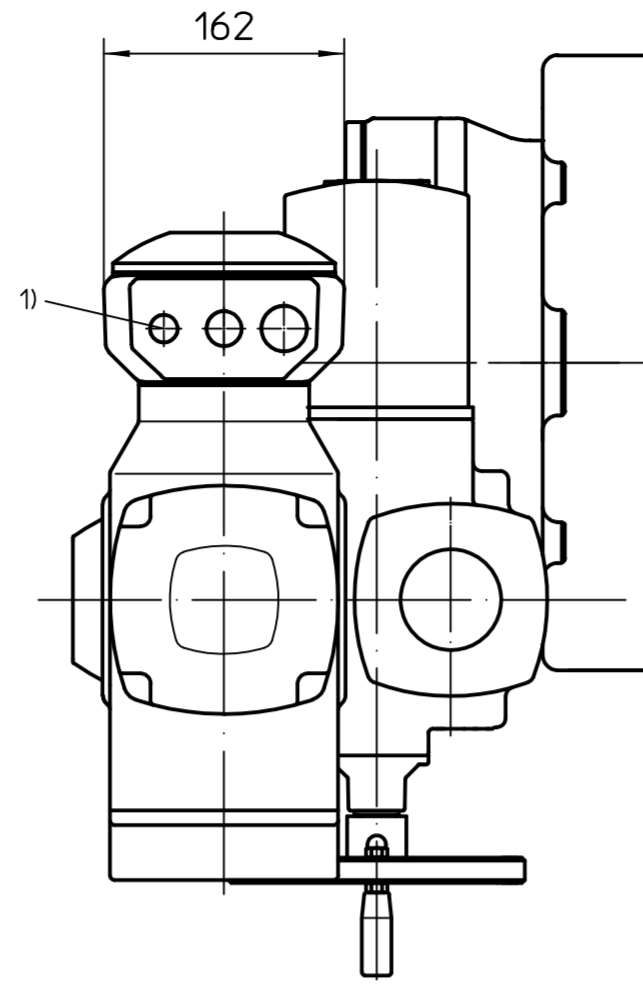
Ce plan est sujet aux règlements de la protection du droit d'auteur.



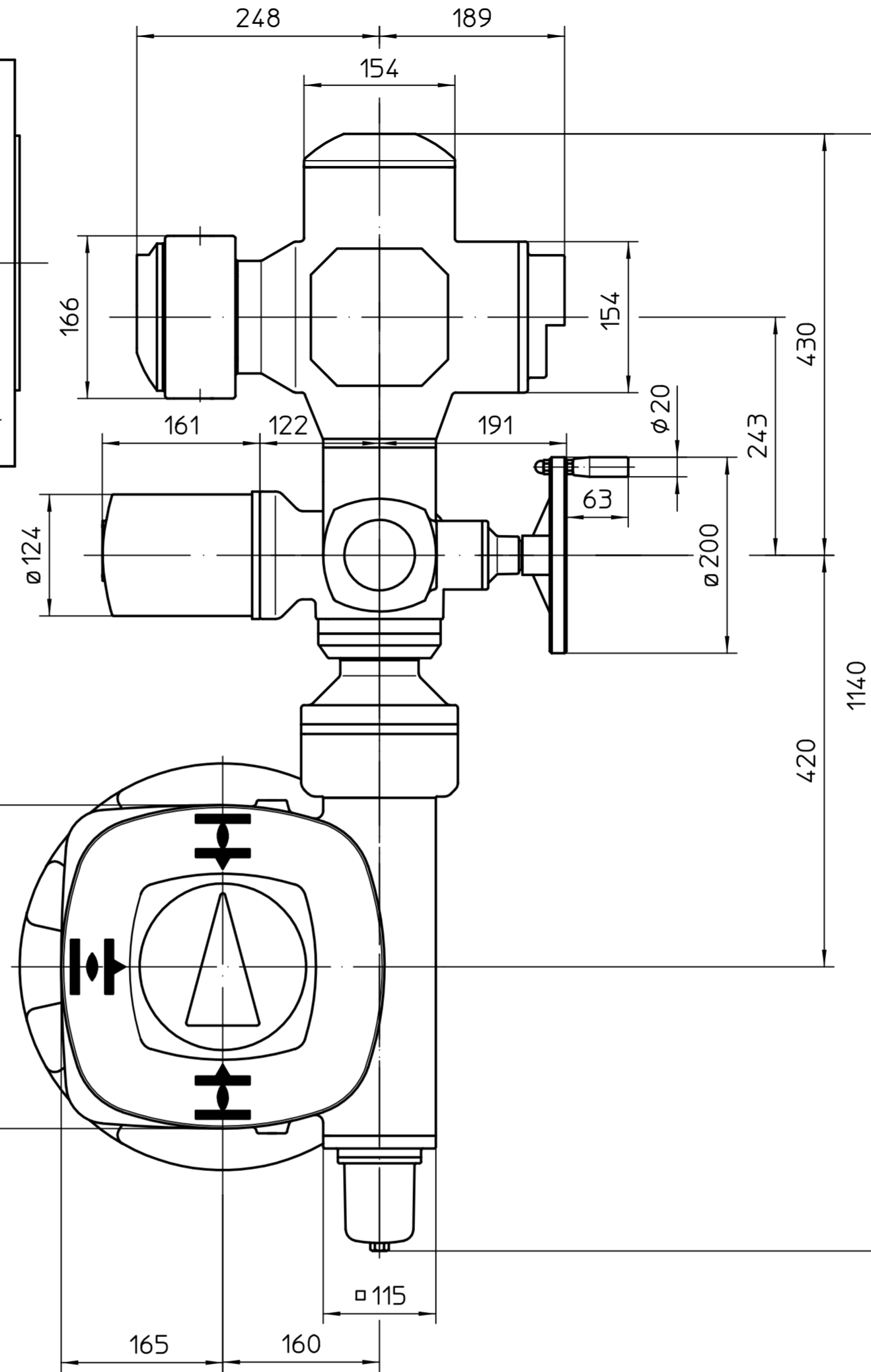
Option bride plane



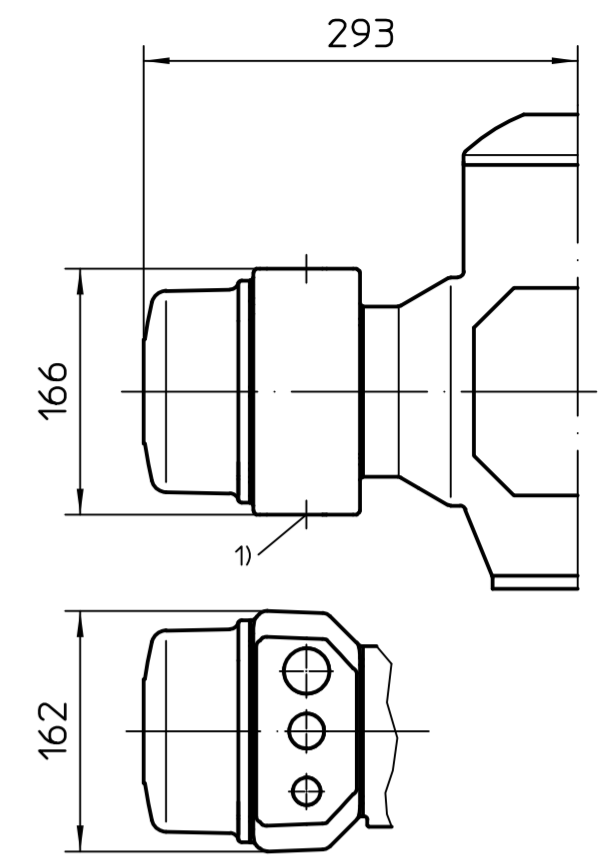
Vue A



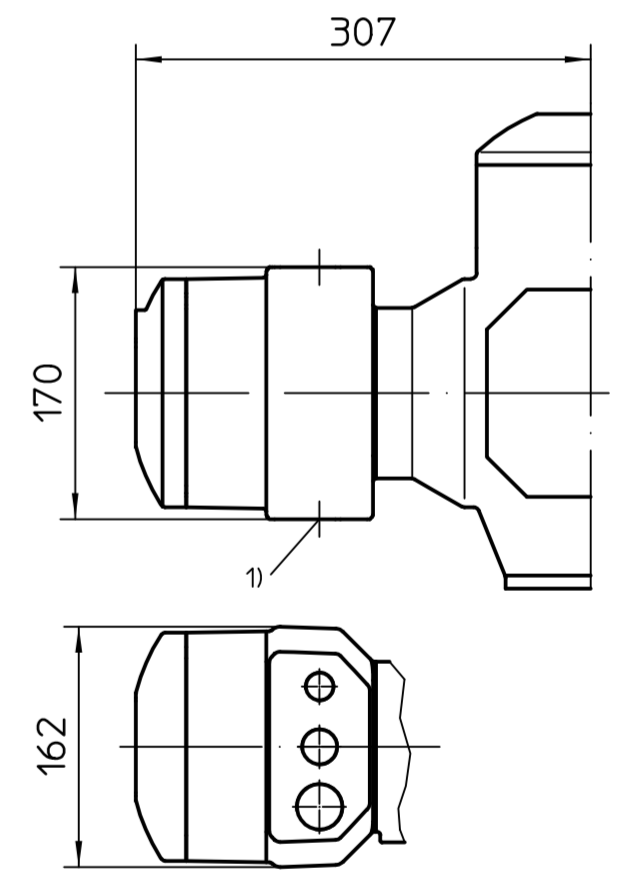
Version standard KT Exe



Version KM Exe



Version KT Exd
Version KM Exd



Toutes les dimensions en mm
Pour toutes les autres dimensions des servomoteurs /réducteurs, cf. fiche de dimension la plus récente

1) Taraudage pour entrées de câbles selon AR ou fiche de données techniques

Position de montage A

		Echelle 1:5		 auma [®] AUMA Riester GmbH & Co. KG	
		Date Nom			
		Date Nom		SA(R)Ex10.2-AM -GS160.3-F35-RR-RL	
		Date Nom			
		Date Nom			
		AUMA Riester GmbH & Co. KG P.O. Box 1362 79373 Muelheim/Germany Tel. +49 7631 809-0 Fax +49 7631/13218		U2.8355	
		Etat Révision Date Nom		218:1 / 442:1 - KT / KM	