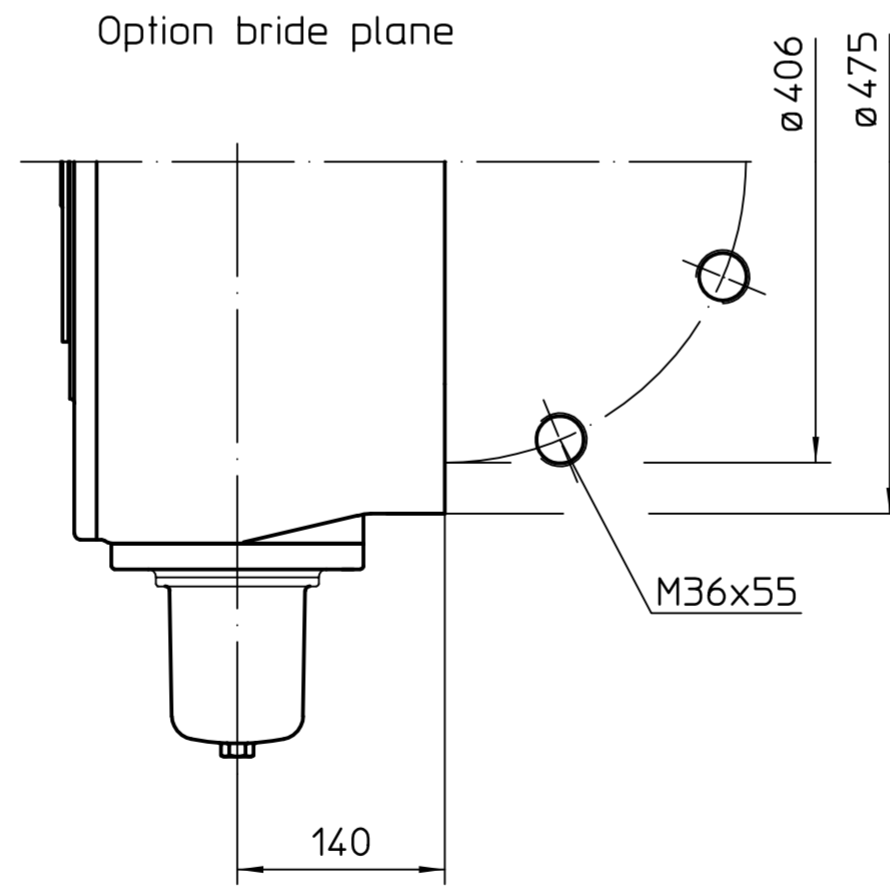
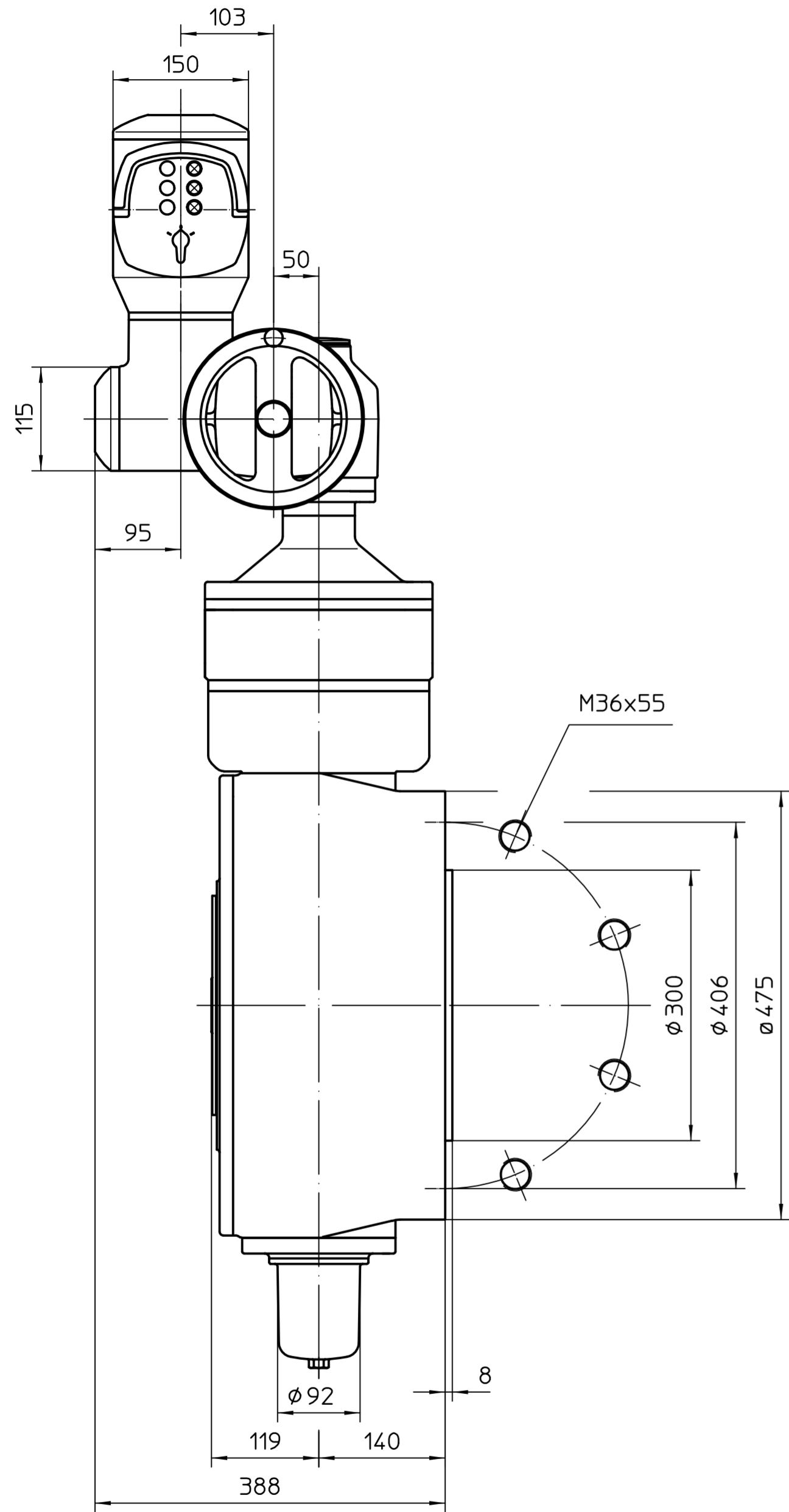
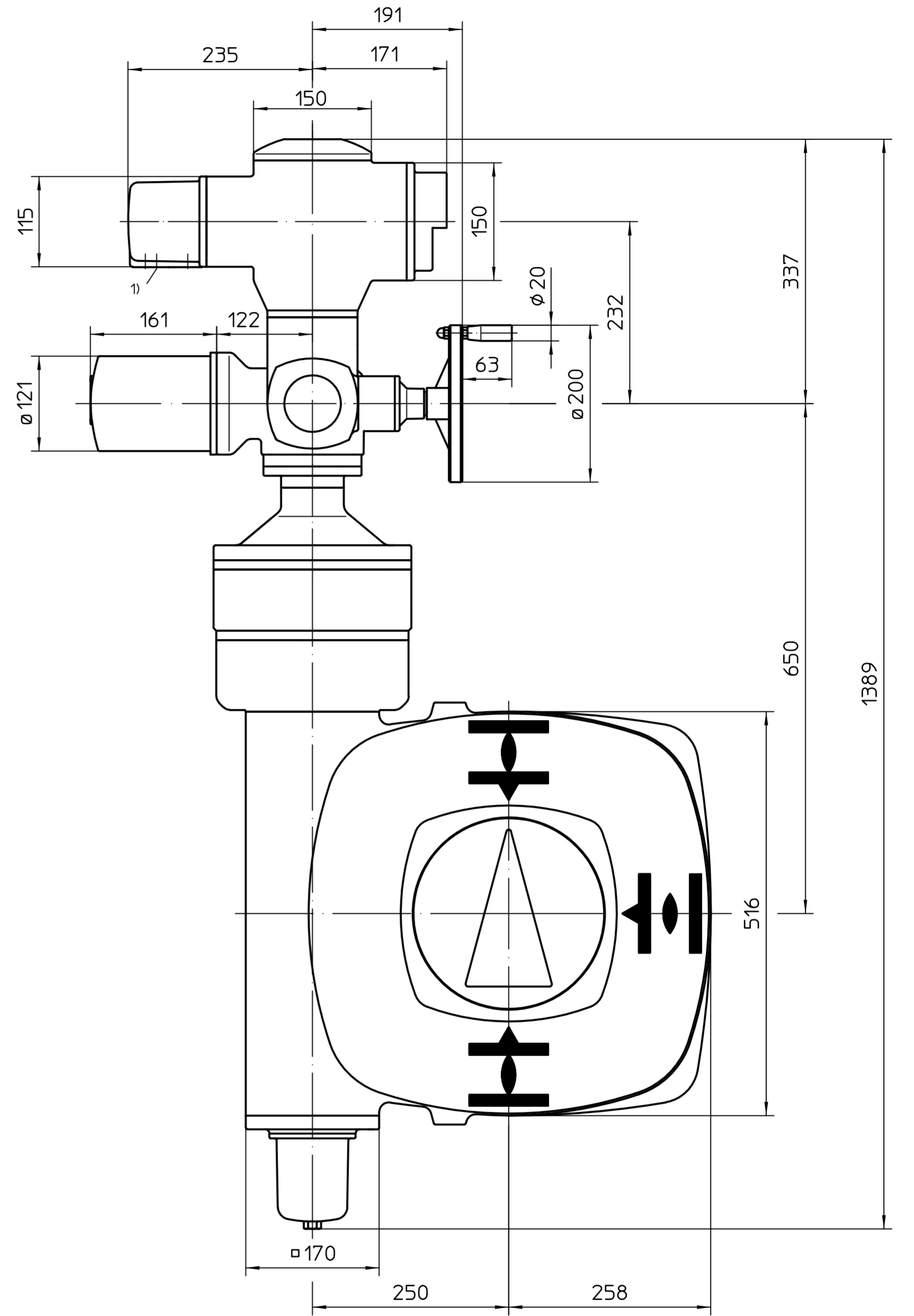


Ce plan est sujet aux règlements de la protection du droit d'auteur.



1) Taraudage pour entrées de câbles selon AR ou fiche de données techniques



Position de montage A

Toutes les dimensions en mm  
 Pour toutes les autres dimensions des servomoteurs /réducteurs, cf. fiche de dimension la plus récente

		Echelle 1:5		 AUMA Riester GmbH & Co. KG					
		Date 2025-12-10				Nom Goltsev			
		Date 2025-12-10		Nom VeeraBrahma					
		Date 2025-12-10		Nom Goltsev					
		AUMA Riester GmbH & Co. KG P.O. Box 1362 79373 Muellheim/Germany Tel. +49 7631 809-0 Fax +49 7631/13218				SA(R)10.2-AM -GS250.3-F40-LL-LR U2.8371			
Etat		Révision		Date		Nom		1718:1	
								Page 1	
								Qté 1	