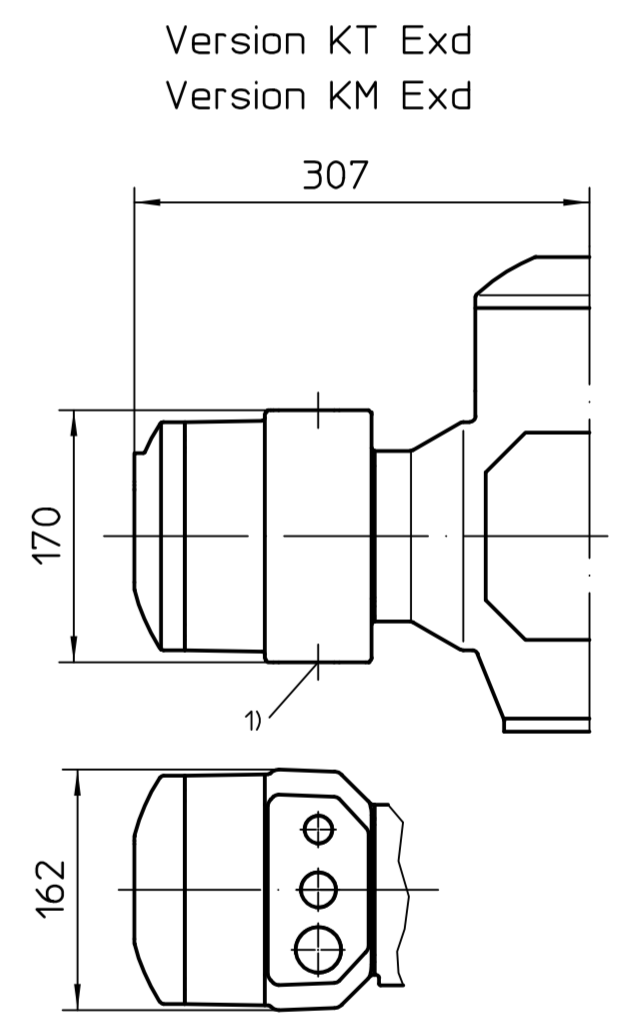
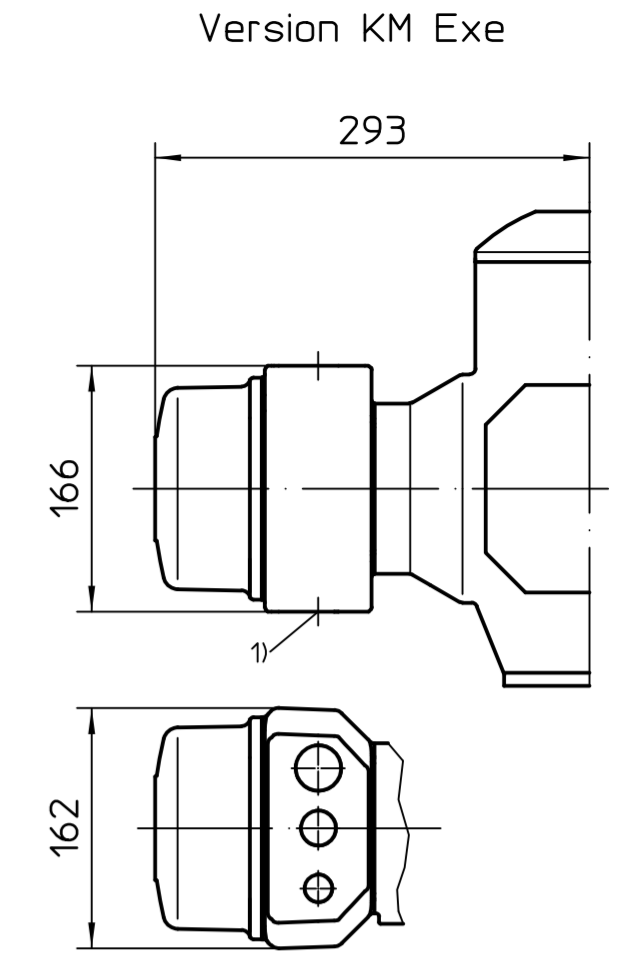
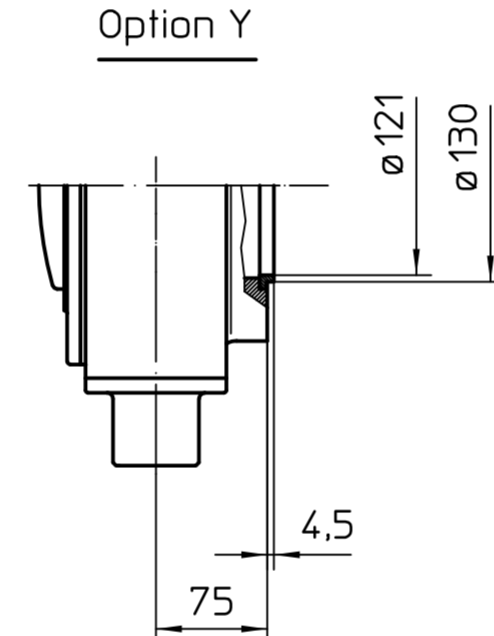
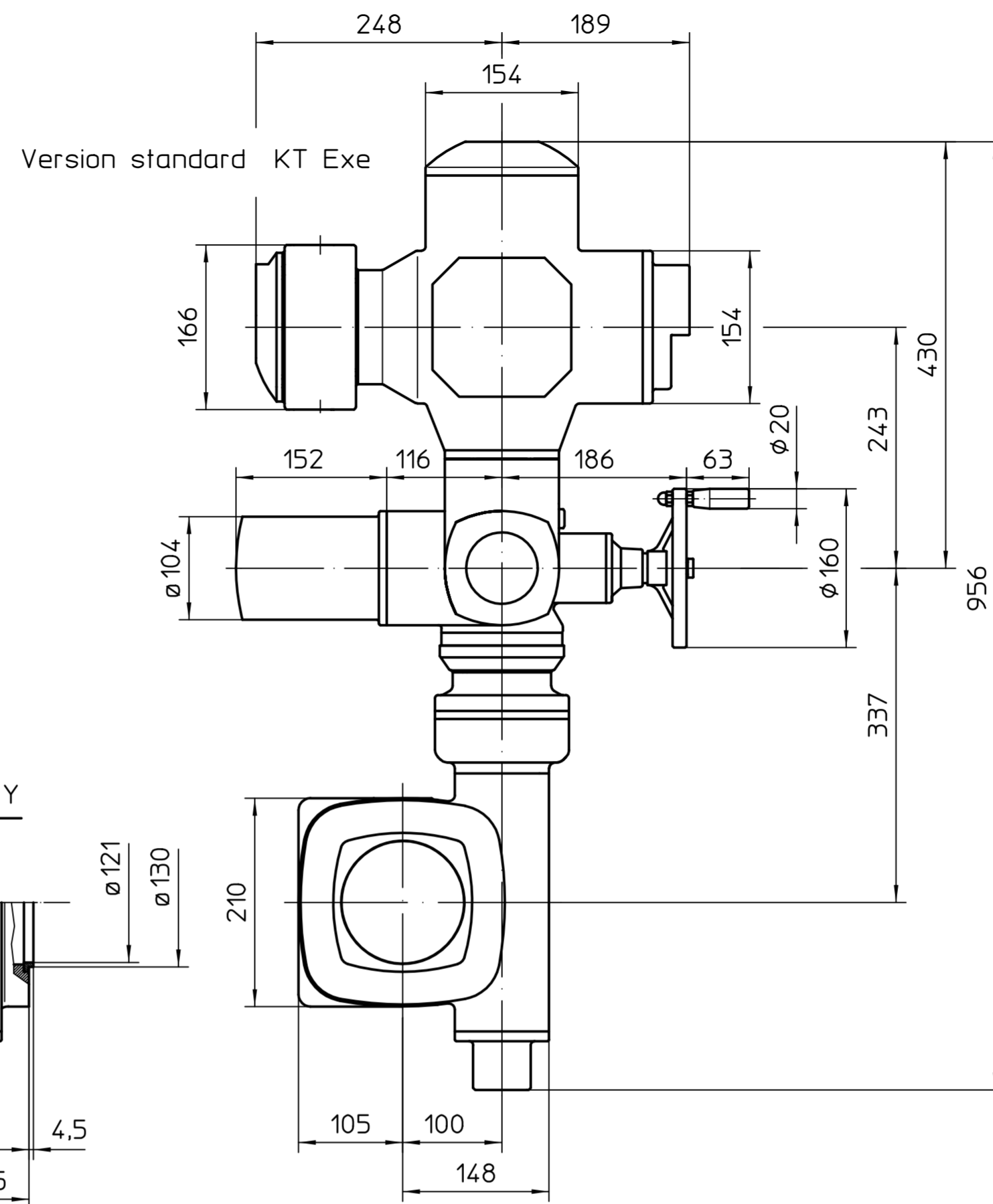
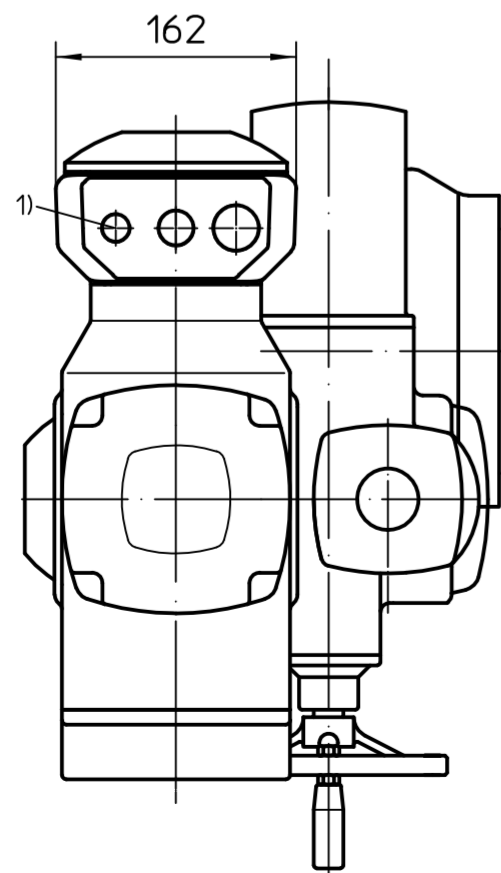
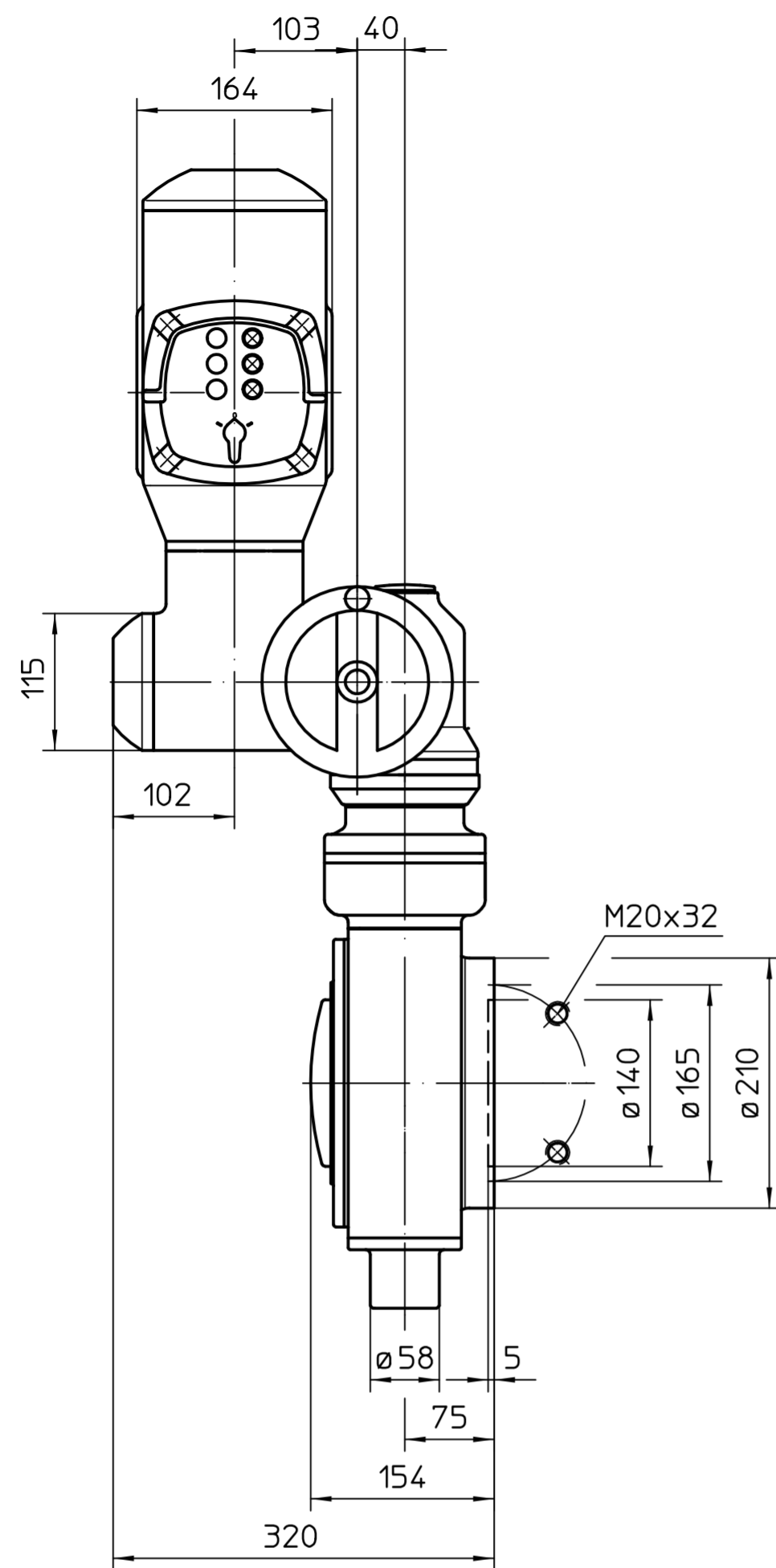


Ce plan est sujet aux règlements de la protection du droit d'auteur.



Toutes les dimensions en mm

Pour toutes les autres dimensions des servomoteurs /réducteurs.cf. fiche de dimension la plus récente

1) Taraudage pour entrées de câbles selon AR ou fiche de données techniques

* aussi valable pour : SAEx07.6
Position de montage A

		Echelle 1:5		 auma [®] AUMA Riester GmbH & Co. KG	
		Date	Nom	SA(R)Ex07.2-AM -GS100.3-F16-RR-RL	
		Edité	2026-02-02 Glen Quodros, Seyn		
		Testé	2026-02-10 Goltsev		
		Approuvé	2026-02-10 VeeraBrahman	U2.8380	
		AUMA Riester GmbH & Co. KG P.O. Box 1362 79373 Muelheim/Germany Tel. +49 7631 809-0 Fax +49 7631/13218			
Etat	Révision	Date	Nom	* - SAEx07.6 - 126:1 / 160:1 / 208:1 - KT / KM	