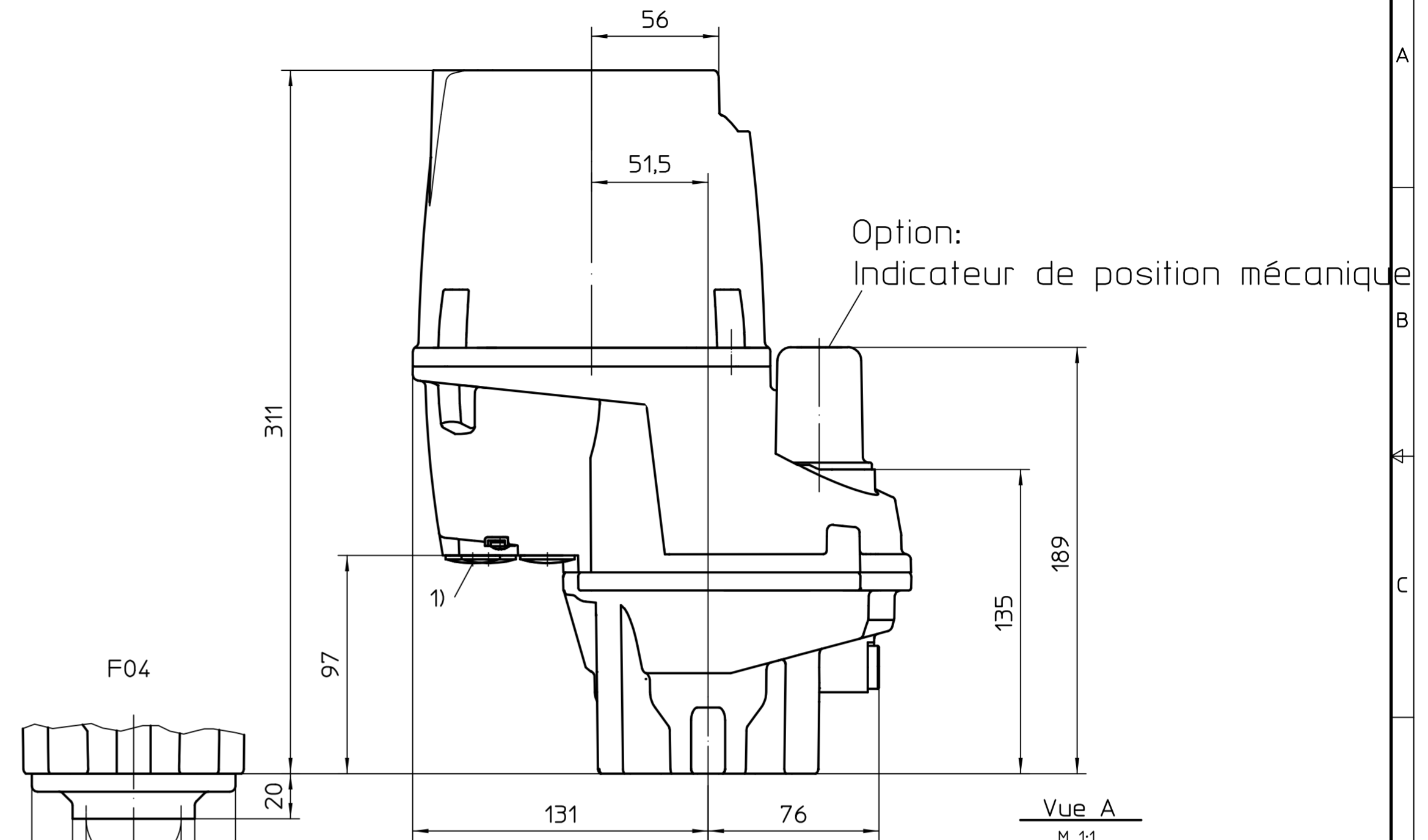
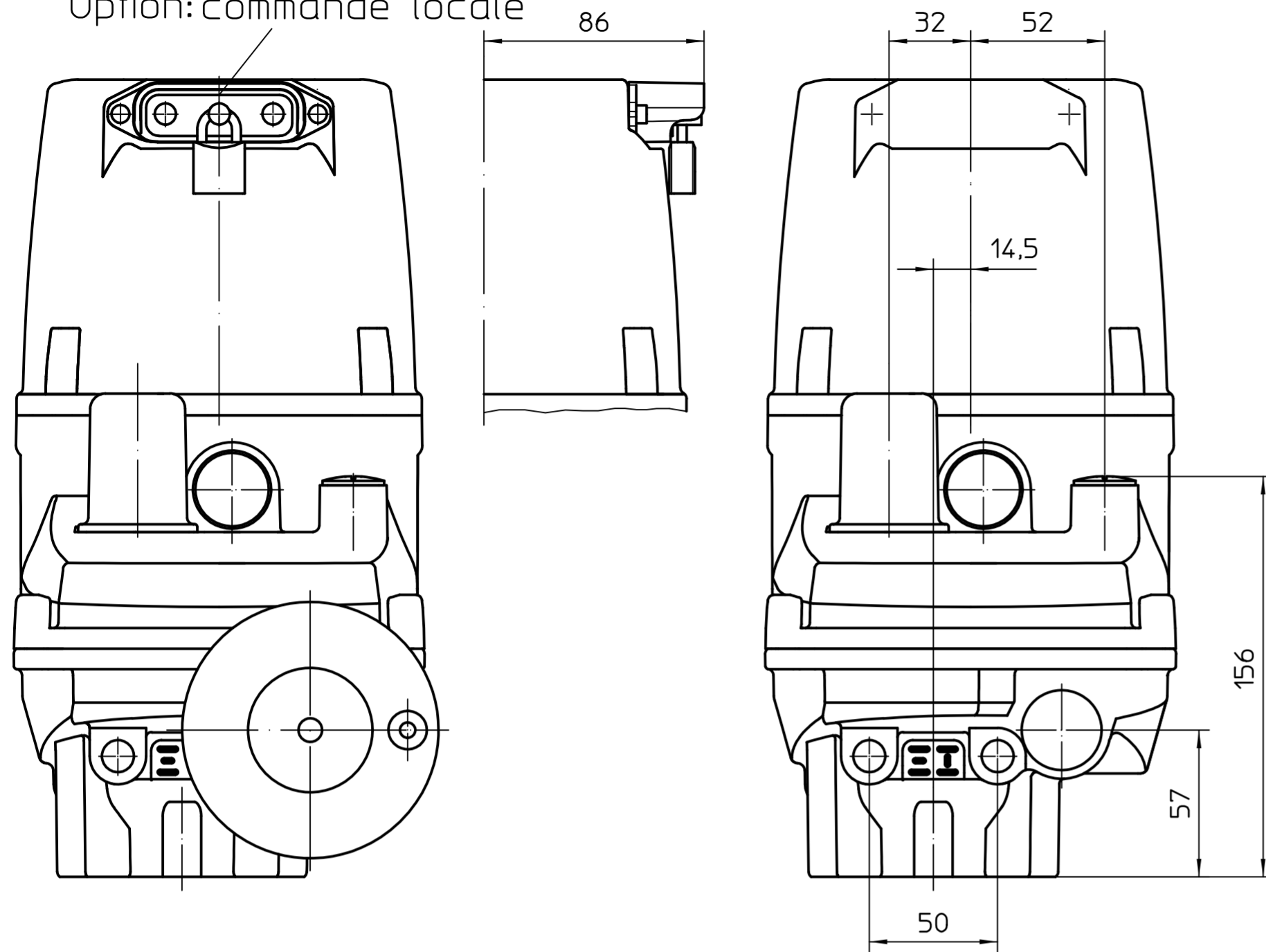


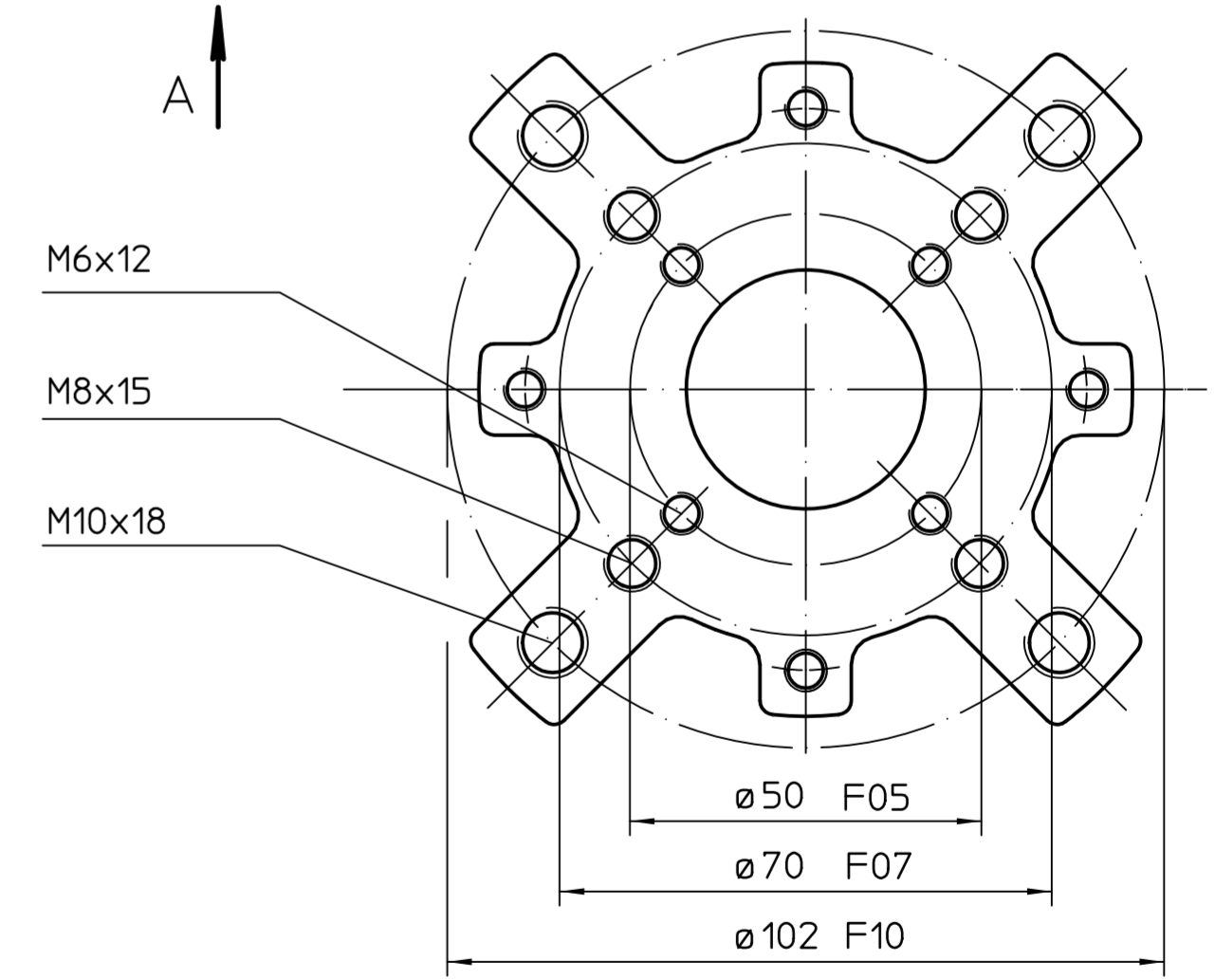
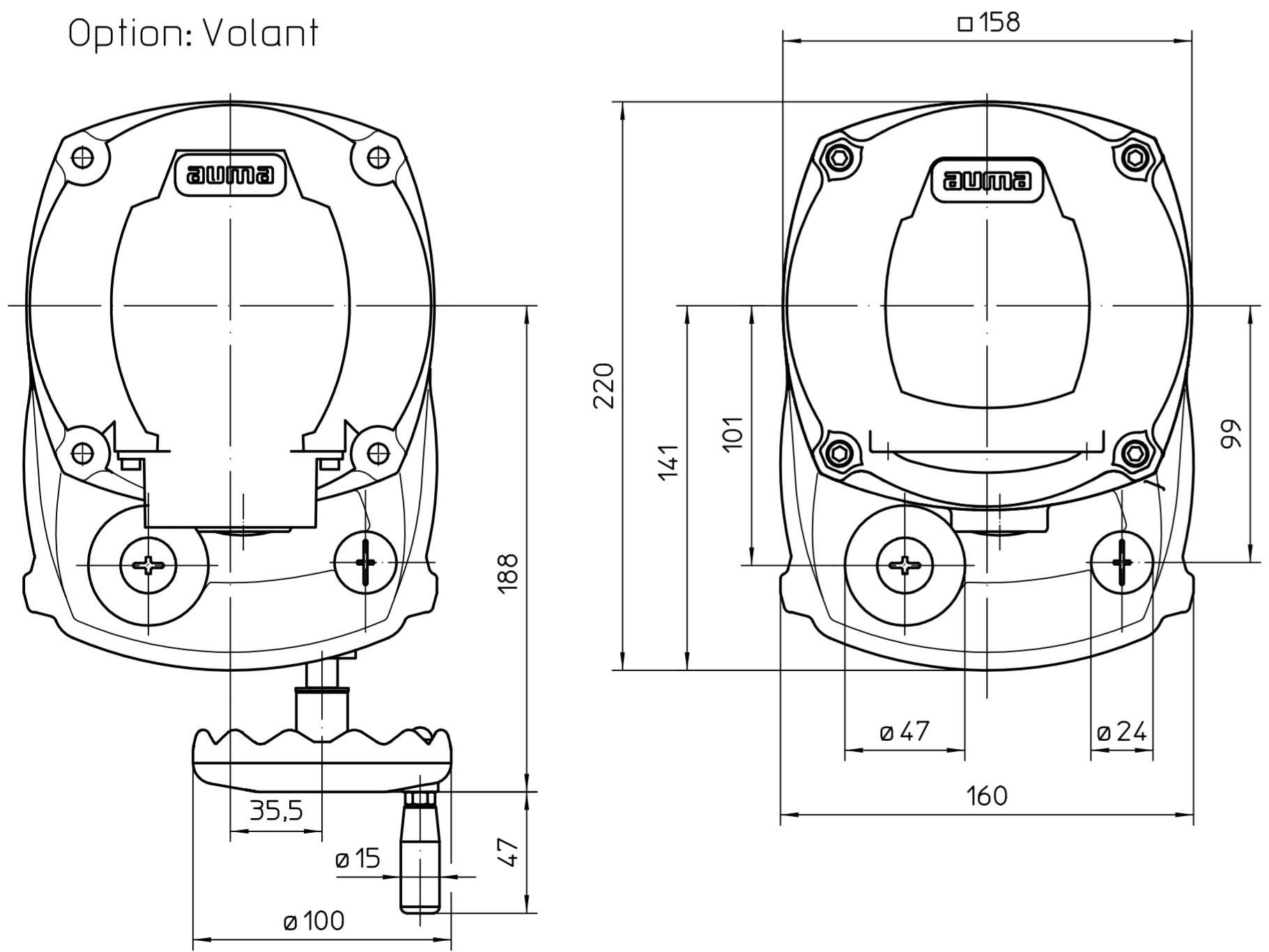
Option: Volant
Option: commande locale



Option:
Indicateur de position mécanique

Vue A
M 1:1

Option: Volant



1) Taraudage pour entrées de câbles selon AR ou fiche de données techniques

Toutes les dimensions en mm
Pour toutes les autres dimensions des servomoteurs /réducteurs, cf. fiche de dimension la plus récente

		Echelle 1:2		 AUMA AUMA Riester GmbH & Co. KG	
		Nom			
		Date		PF-Q80/PF-Q150-OSS	
		Edité			
		Testé			
		Approuvé		U2.8427	
		Date			
		Nom			
		Date		AUMA Riester GmbH & Co. KG P.O. Box 1362 79373 Muellheim/Germany Tel. +49 7631 809-0 Fax +49 7631/13218	
		Date		3ph and/or level V4	
		Date		Page 1 Qité 1	