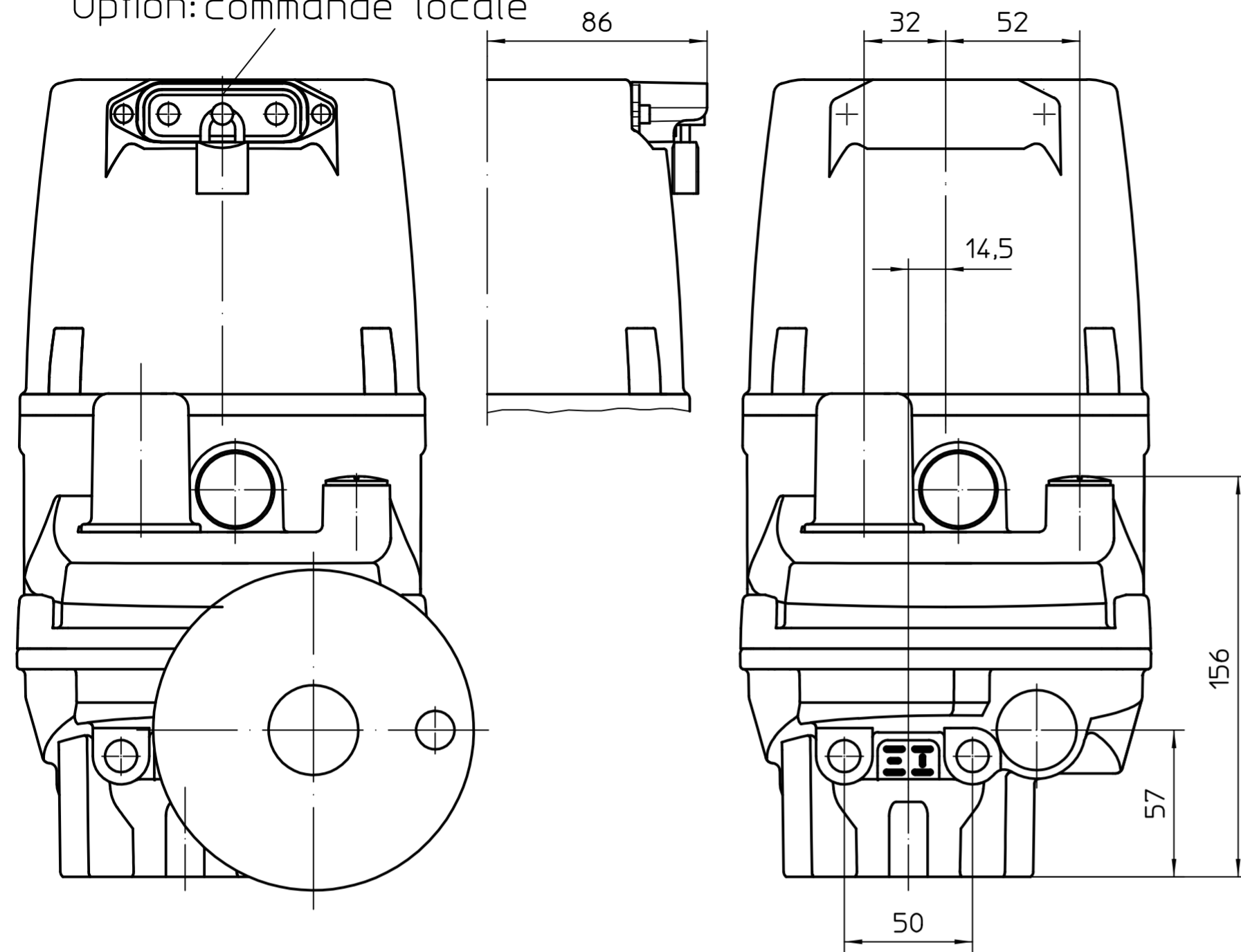
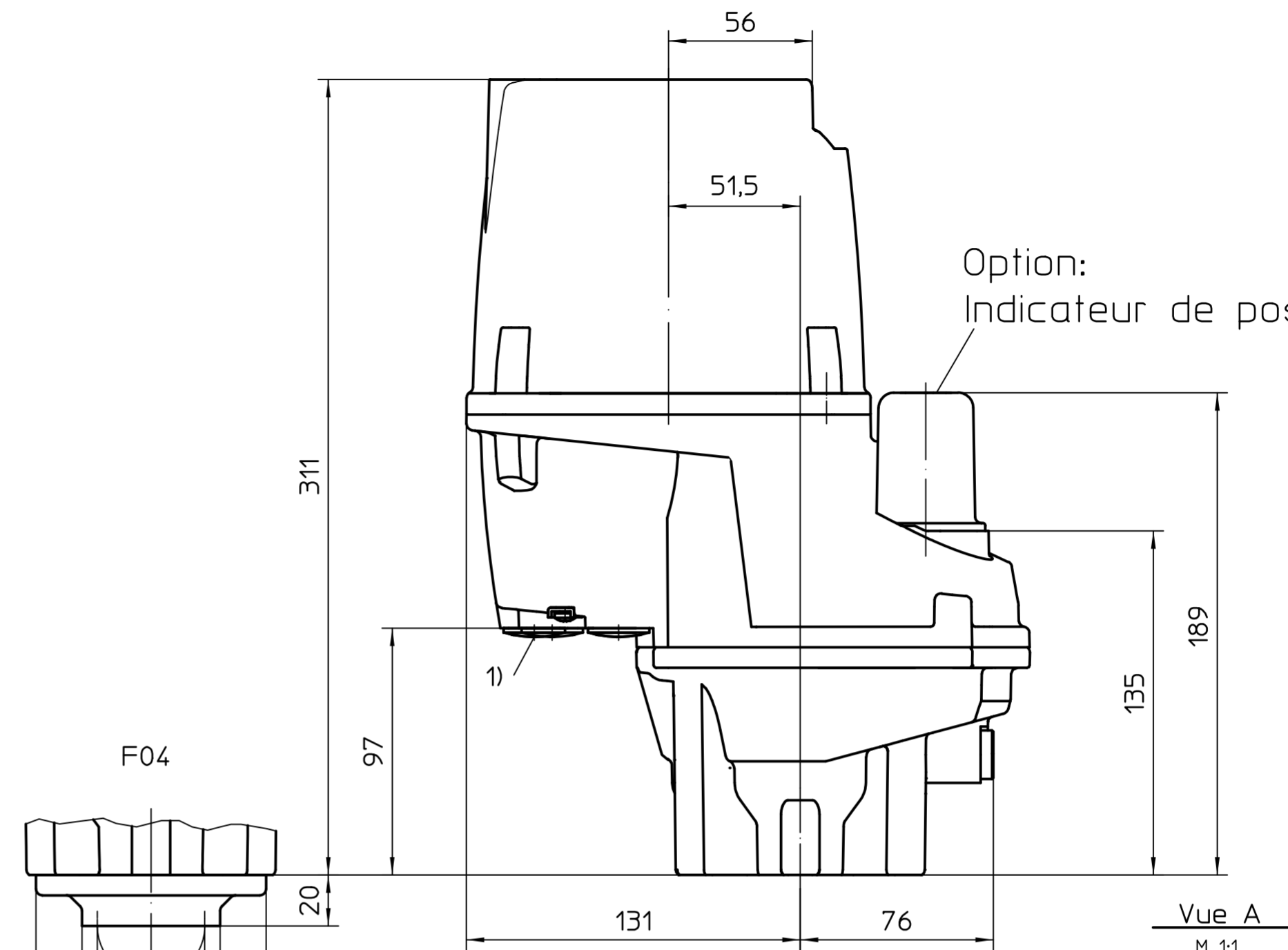


Option: Volant

Option: commande locale

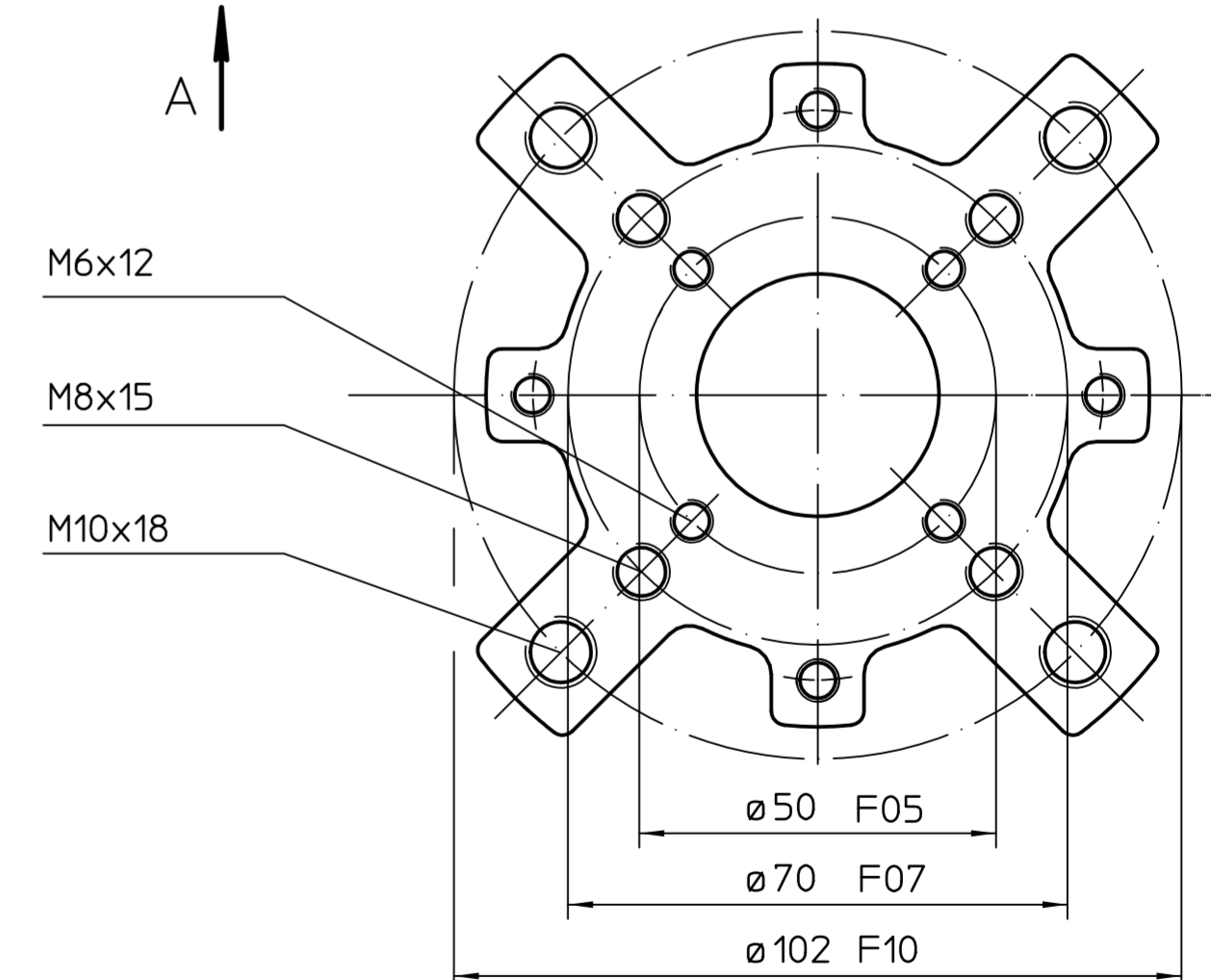
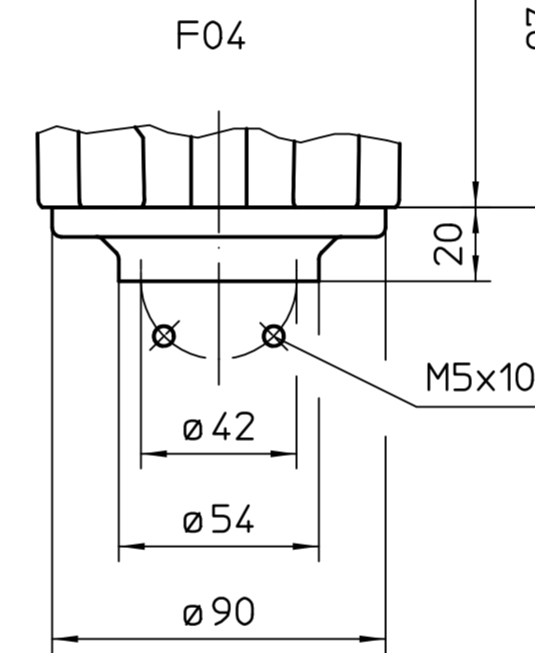
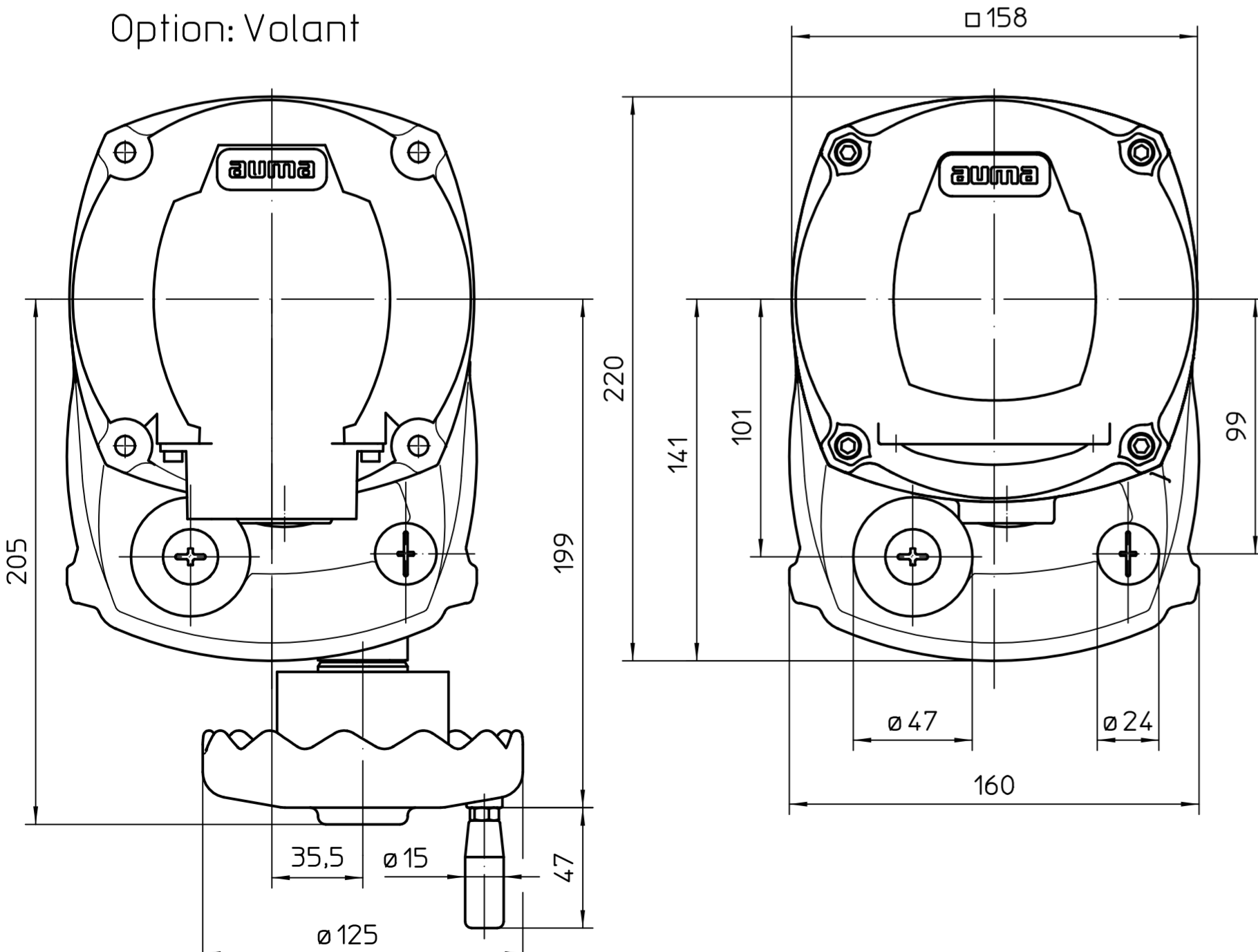


Option:  
Indicateur de position mécanique



Vue A  
M 1:1

Option: Volant



1) Taraudage pour entrées de câbles selon AR ou fiche de données techniques

Toutes les dimensions en mm  
Pour toutes les autres dimensions des servomoteurs /réducteurs, cf. fiche de dimension la plus récente

Etat		Révision	Date	Nom	Echelle 1:2		 <b>auma</b> <sup>®</sup> AUMA Riester GmbH & Co. KG	
					Date	Nom	<b>PF-M25/PF-M50-HR125-OSS</b>	
					Edité	2026-03-30	Goltsev	Page 1 Qlé 1
					Testé	2026-04-01	VeeraBrahma	
					Approuvé	2026-04-01	Goltsev	
					AUMA Riester GmbH & Co. KG P.O. Box 1362 79373 Muellheim/Germany Tel. +49 7631 809-0 Fax +49 7631/13218		<b>U2.8429</b>	
							3ph and/or level V4	

Ce plan est sujet aux règlements de la protection du droit d'auteur.