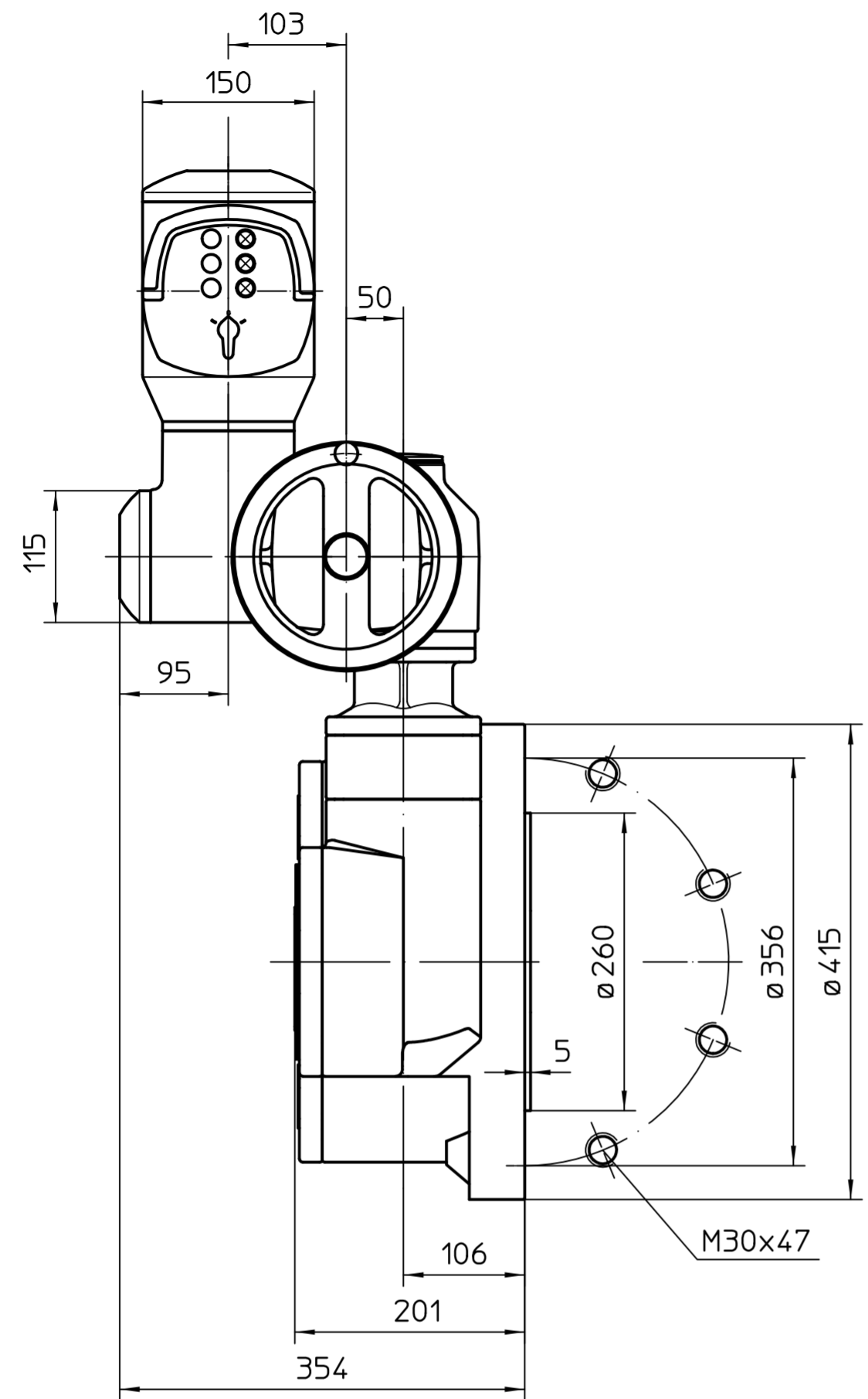
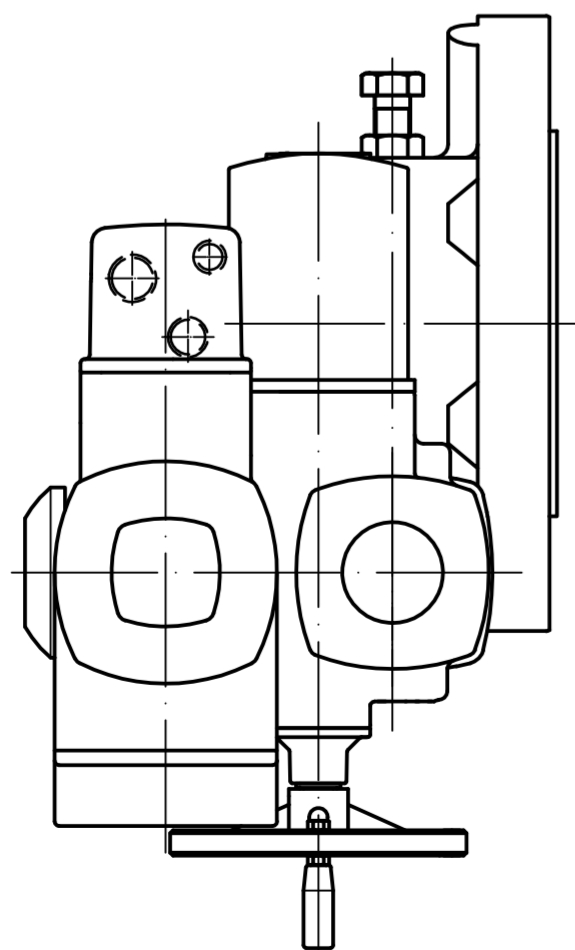
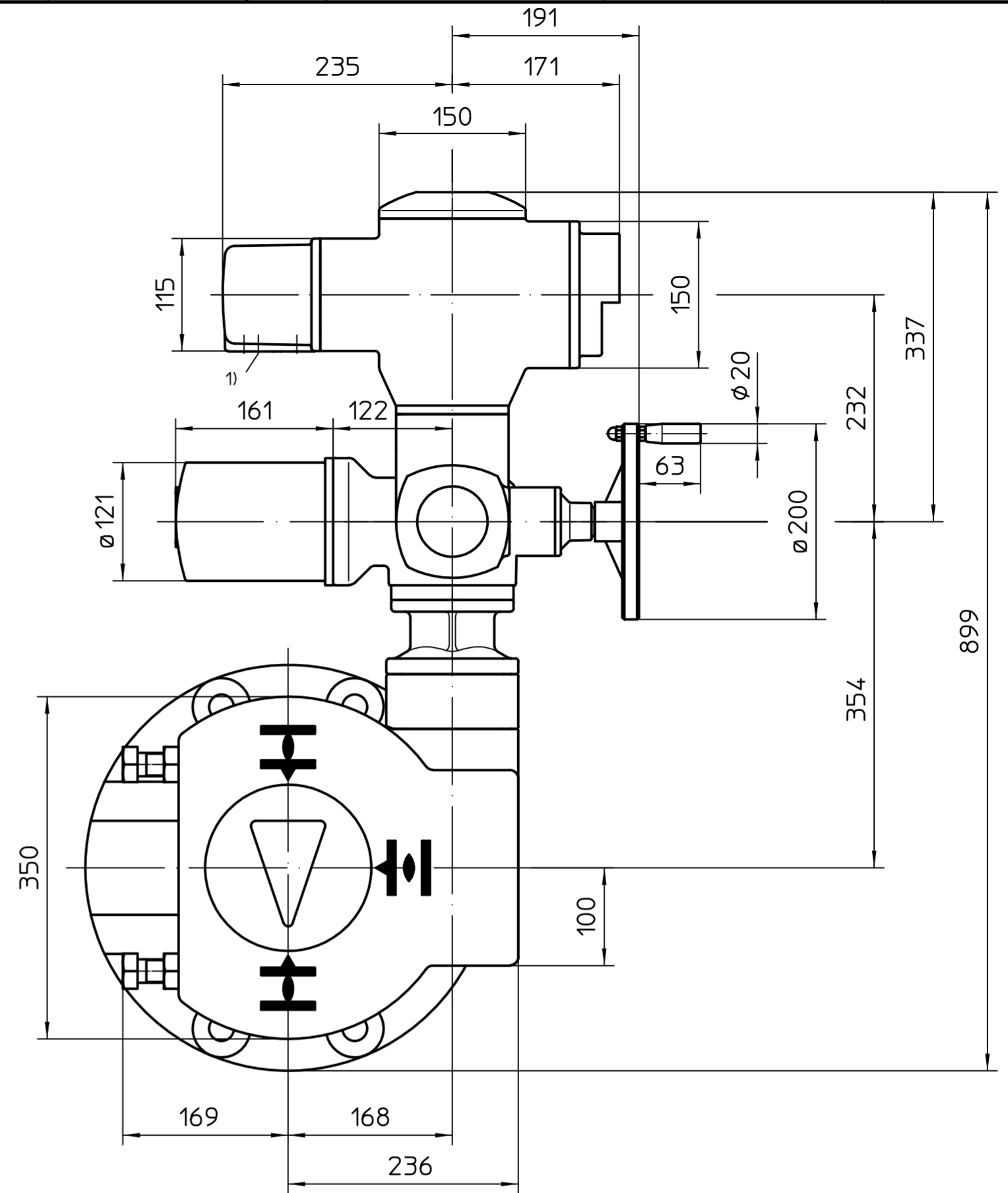
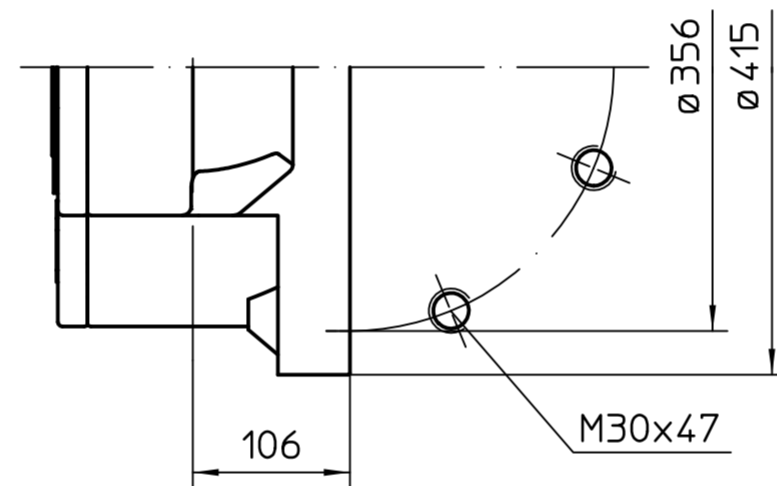


Ce plan est sujet aux règlements de la protection du droit d'auteur.



Option bride plane



Toutes les dimensions en mm

Pour toutes les autres dimensions des servomoteurs/réducteurs, cf. fiche de dimension la plus récente

¹⁾ Taraudage pour entrées de câbles selon AR ou fiche de données techniques

Position de montage A

		Echelle 1:5		 AUMA Riester GmbH & Co. KG	
		Date			
		Nom		SA(R)10.2-AM -GQB160.1-F35-RR-RL	
		Date			
		Nom			
		Date		U2.5752	
		Nom			
		Date			
		Nom		AUMA Riester GmbH & Co. KG P.O. Box 1362 79373 Muelheim/Germany Tel. +49 7631 809-0 Fax +49 7631/13218	
		Date			
		Nom			
		Date		880:1 / 1784:1	
		Nom		Page 1	
		Date		Qté 1	