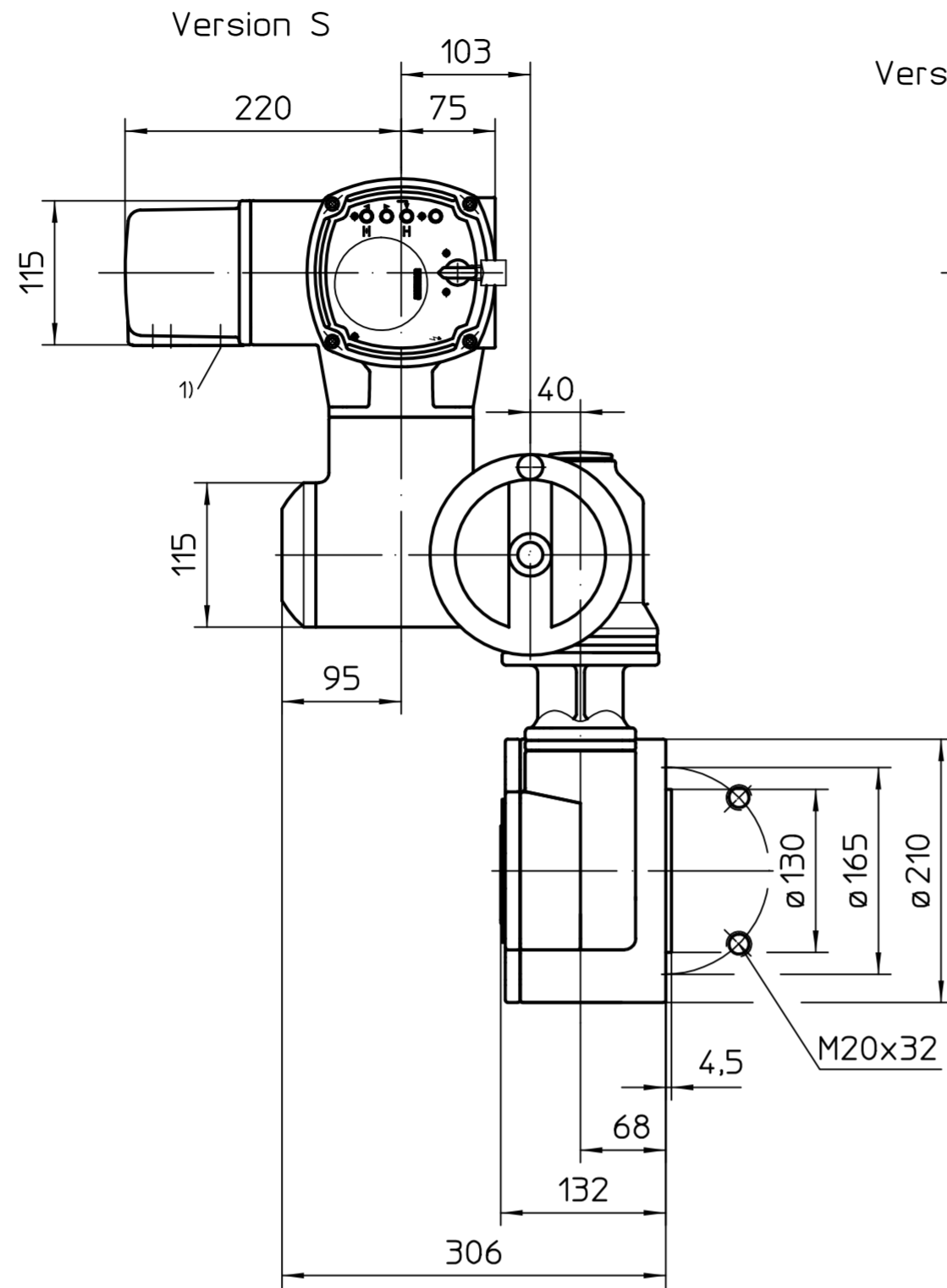
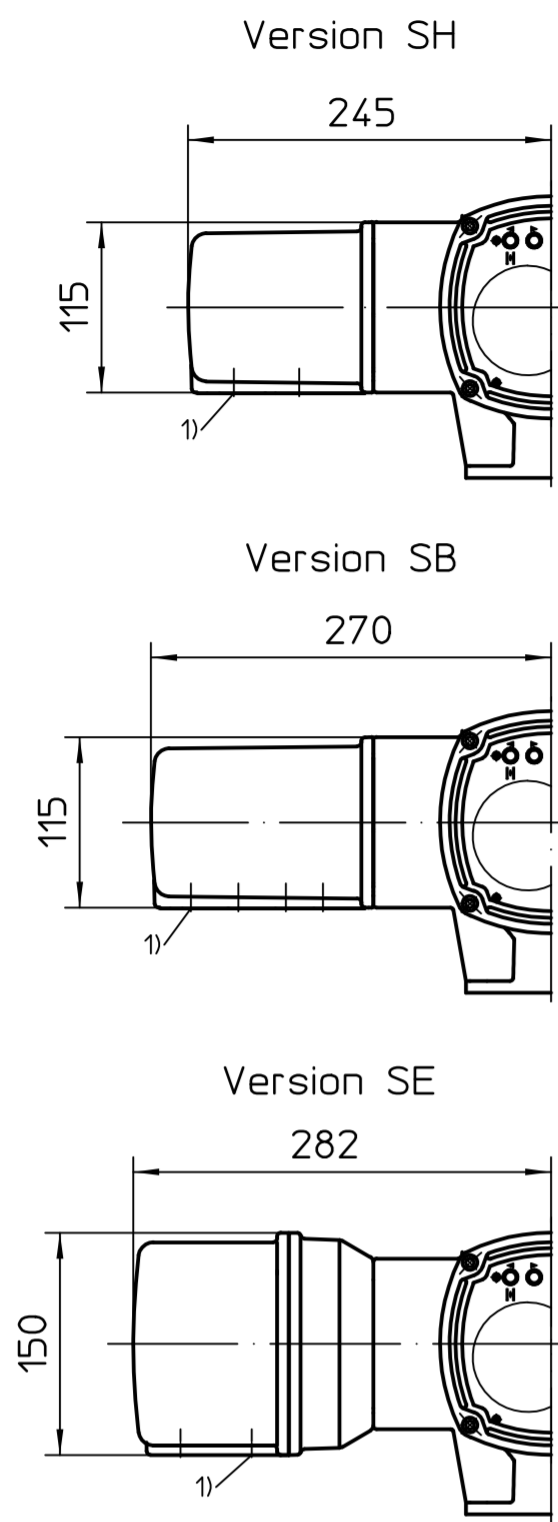
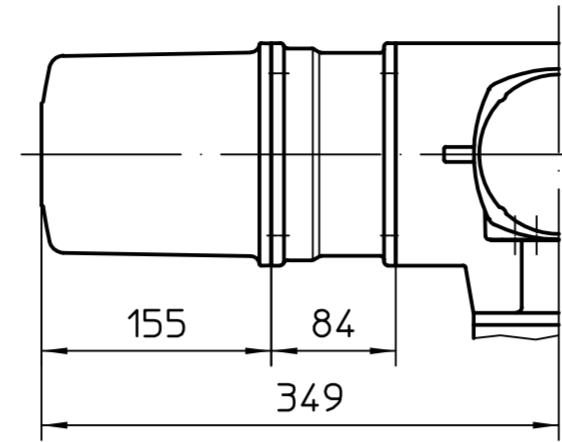


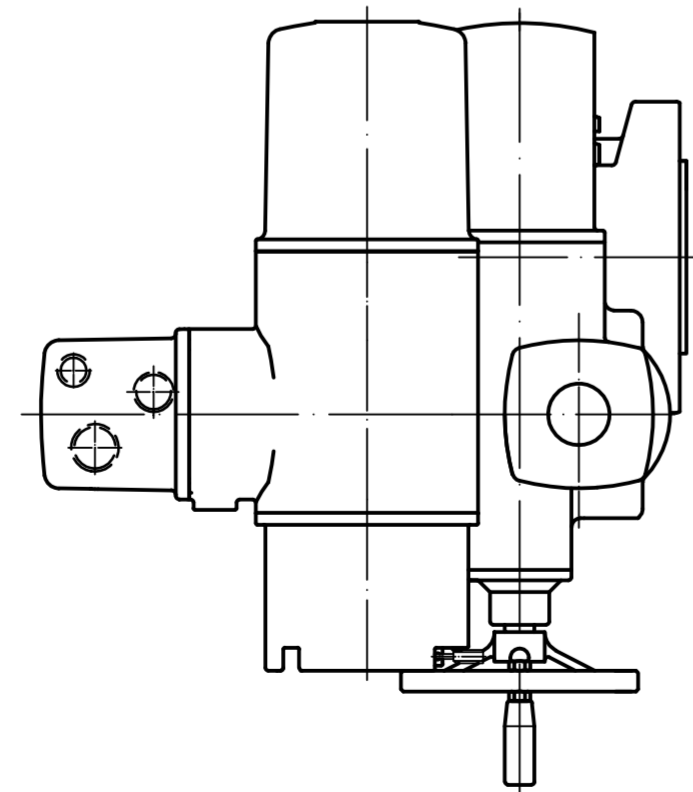
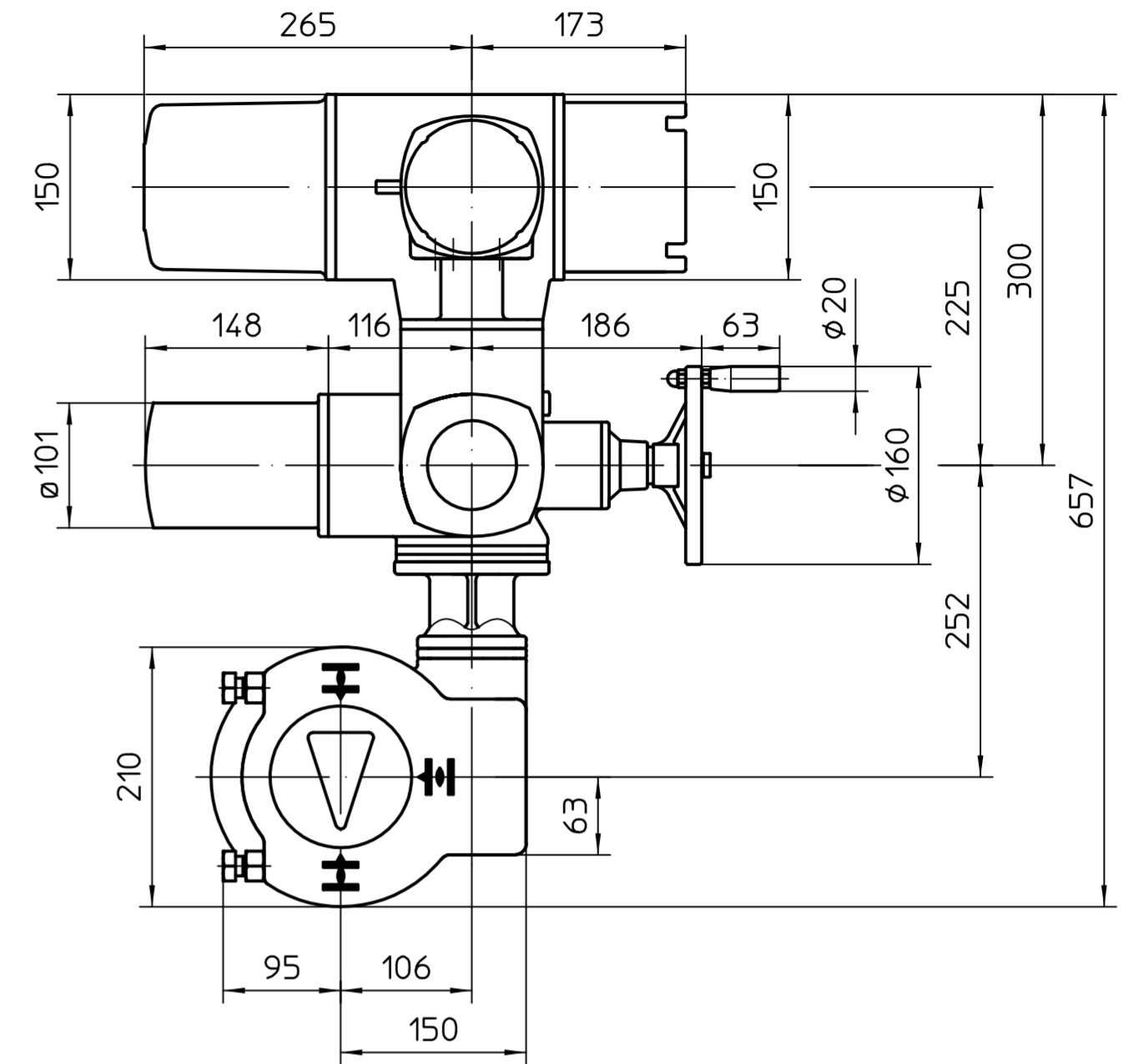
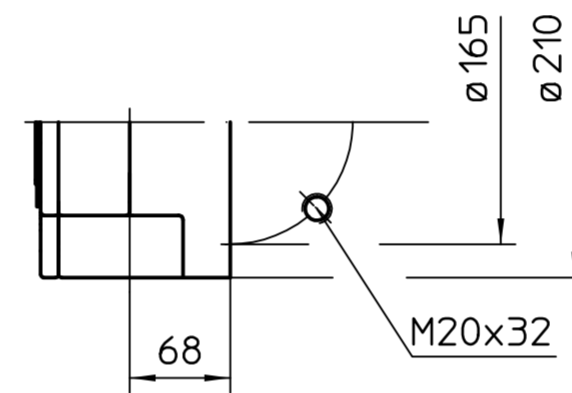
Ce plan est sujet aux règlements de la protection du droit d'auteur.



Version avec relais de surcharge therm.



Option bride plane



1) Taraudage pour entrées de câbles selon AR ou fiche de données techniques

*aussi valable pour : SA07.6
Position de montage A

Toutes les dimensions en mm

Pour toutes les autres dimensions des servomoteurs/réducteurs, cf. fiche de dimension la plus récente

		Echelle 1:5		 AUMA Riester GmbH & Co. KG	
		Nom			
Edité	2019-10-15	Goltsev		SA(R)07.2-AC2 -GQB100.1-F16-RR-RL	
Testé	2019-10-15	Mayer			
Approuvé	2019-10-15	Goltsev			
AUMA Riester GmbH & Co. KG P.O. Box 1362 79373 Muelheim/Germany Tel. +49 7631 809-0 Fax +49 7631/13218				U2.6268	
Etat	Révision	Date	Nom	* - SA07.6 - 217:1	