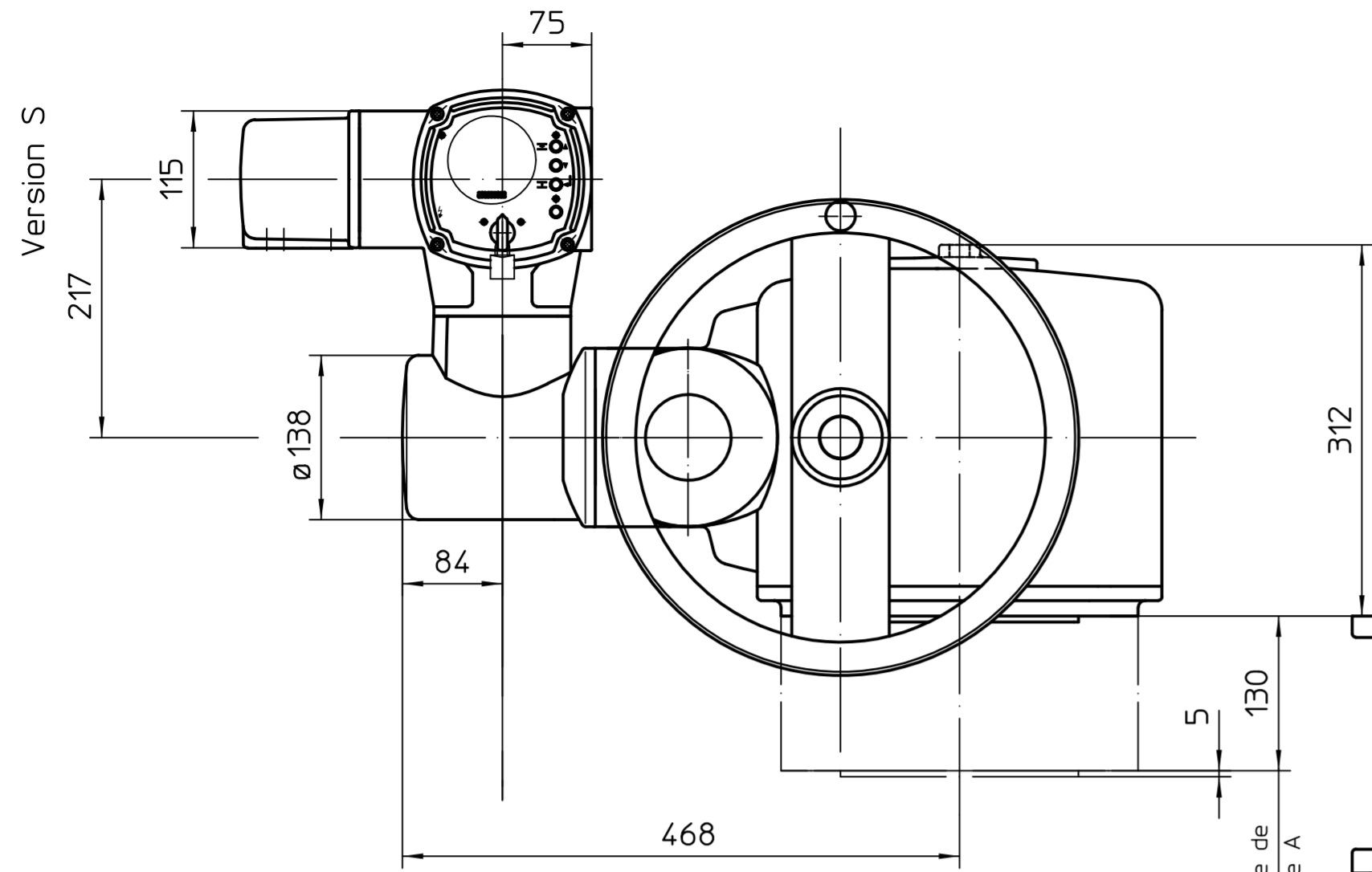
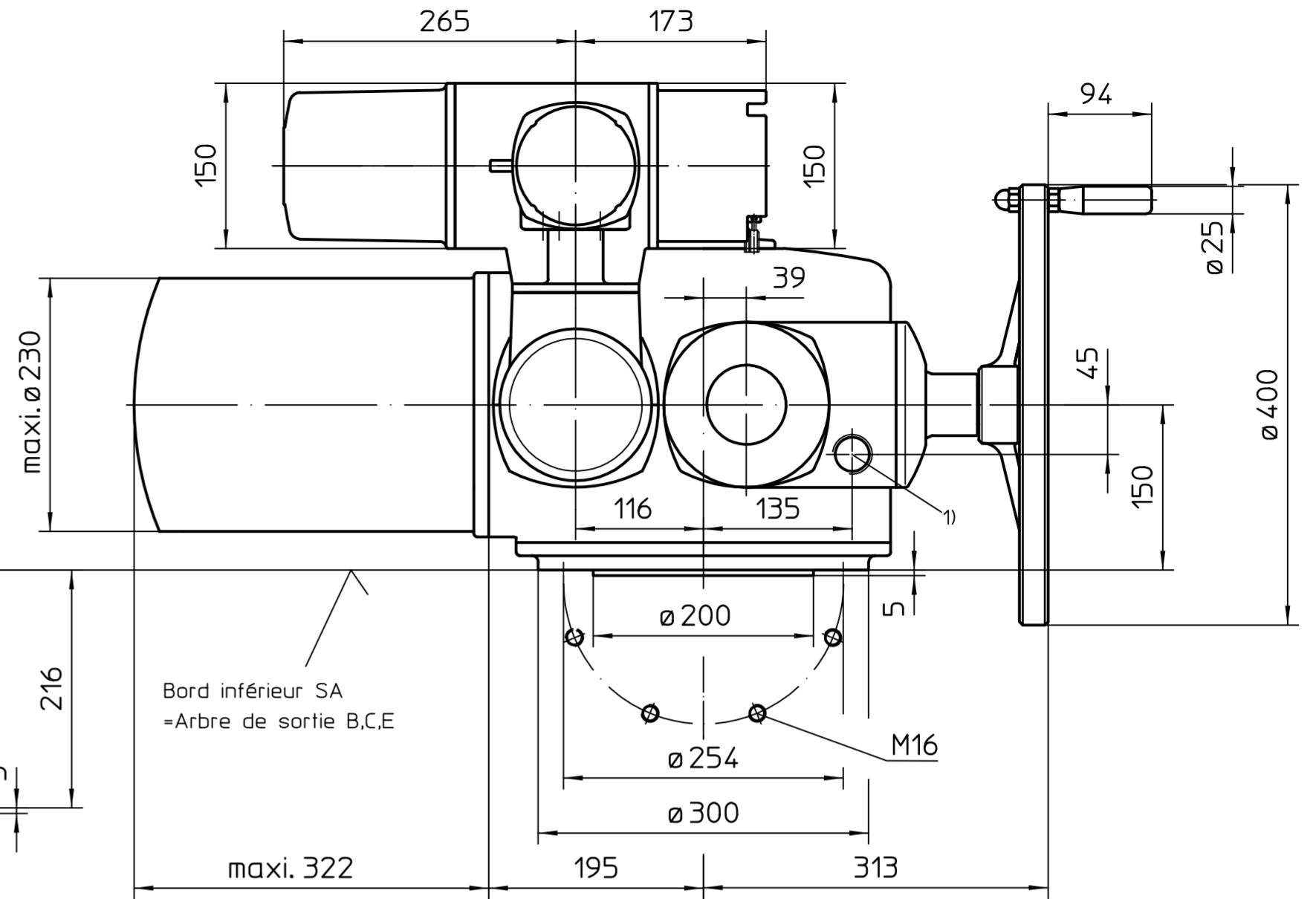
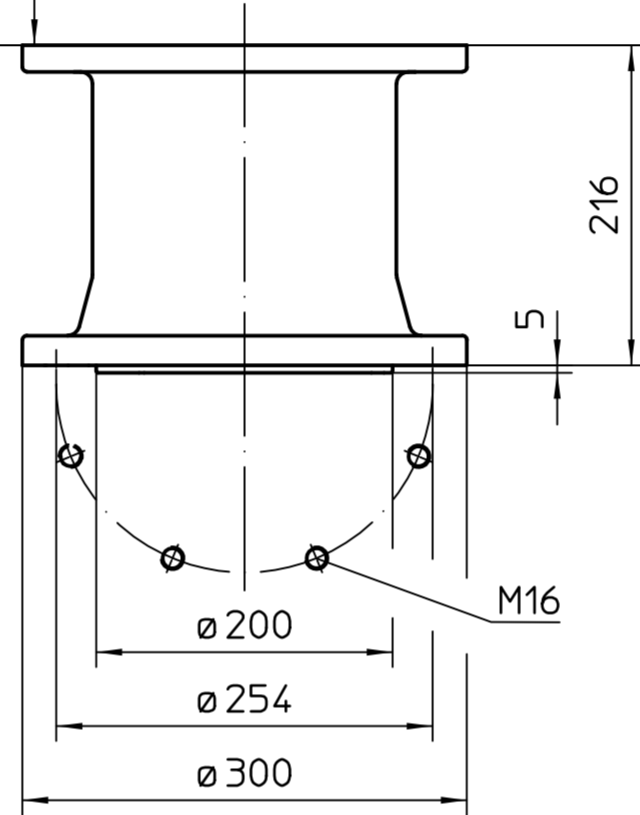


Ce plan est sujet aux règlements de la protection du droit d'auteur.

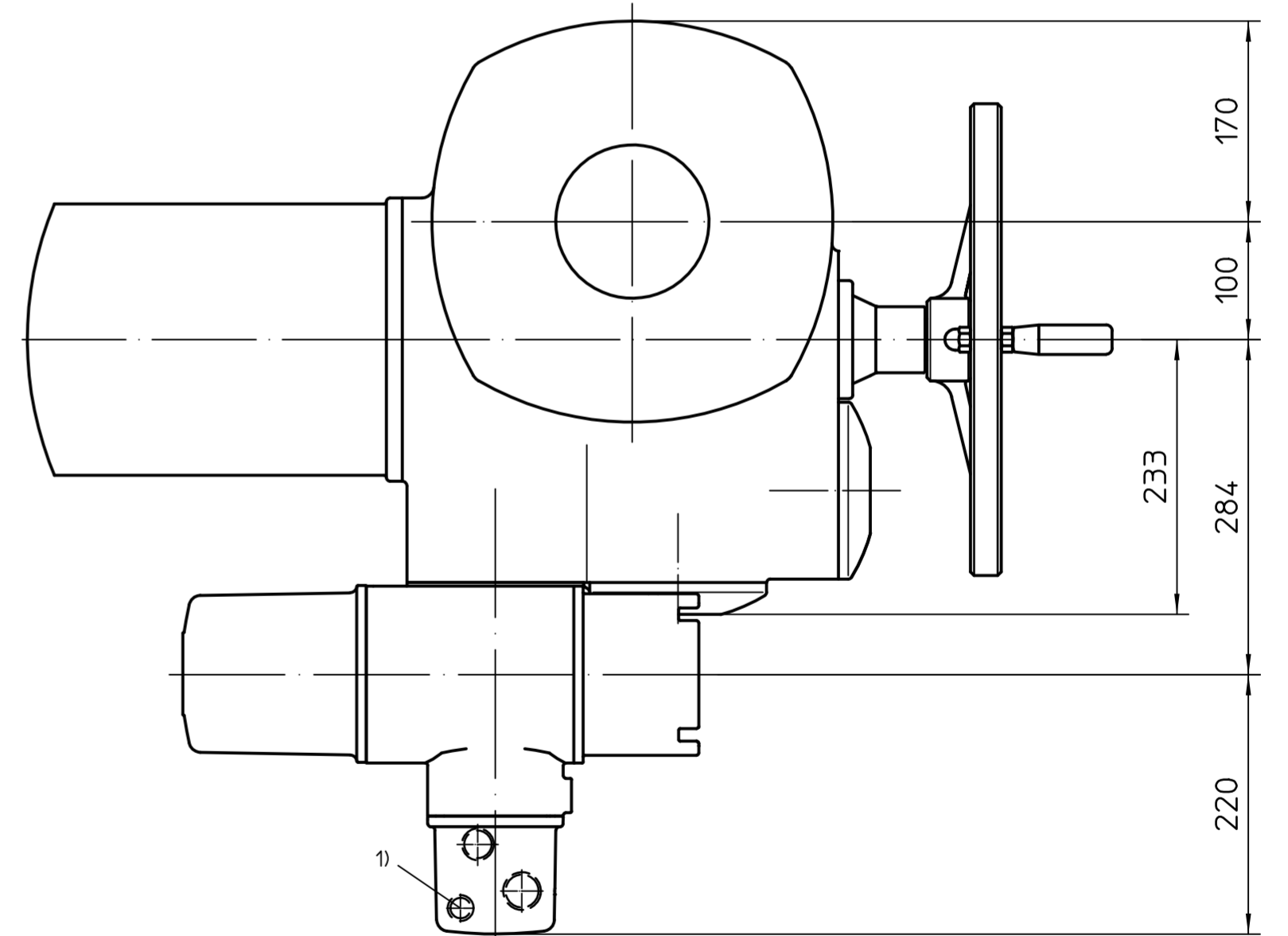
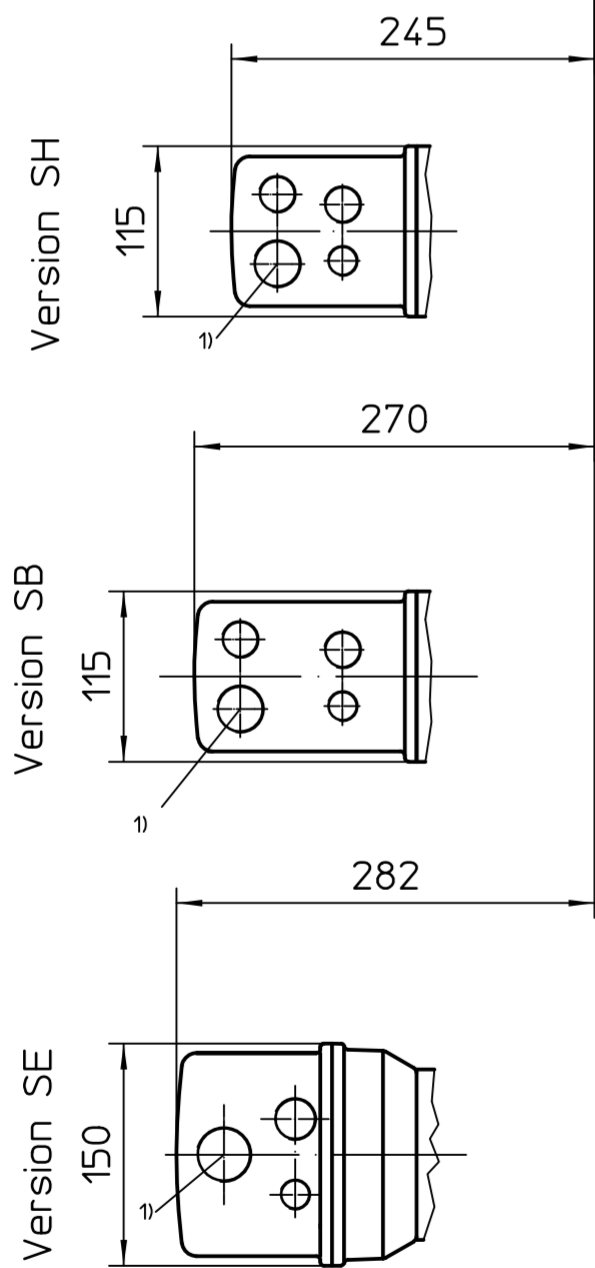


Arbre de sortie AF

Arbre de sortie A



Bord inférieur SA
=Arbre de sortie B.C.E



1) Taraudage pour entrées de câbles selon AR ou fiche de données techniques

Toutes les dimensions en mm

Pour toutes les autres dimensions des servomoteurs /réducteurs, cf. fiche de dimension la plus récente

				Echelle 1:5		 auma [®] AUMA Riester GmbH & Co. KG		
				Date	Nom			
				Edité	2025-11-18	VeeraBrahman	SA(R)25.1-AC2	
				Testé	2025-11-19	Goltsev		
				Approuvé	2025-11-21	DivyPrakashKS		
				AUMA Riester GmbH & Co. KG P.O. Box 1362 79373 Muellheim/Germany Tel. +49 7631 809-0 Fax +49 7631/13218				
00	6978/2025	2025-11-18	Vee	U2.8365				Page 1
Etat	Révision	Date	Nom	Montagewinkel				Qté 1