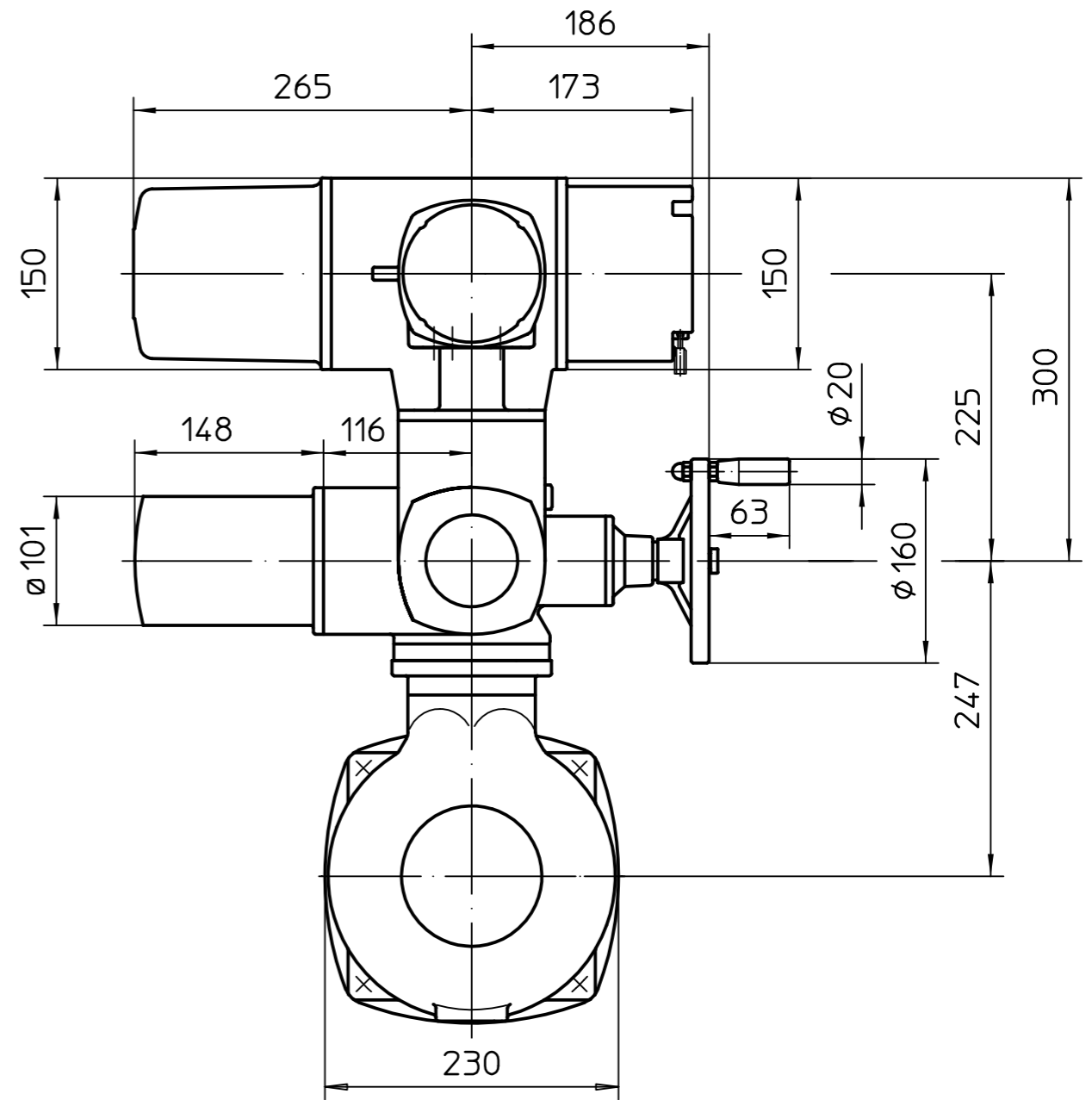
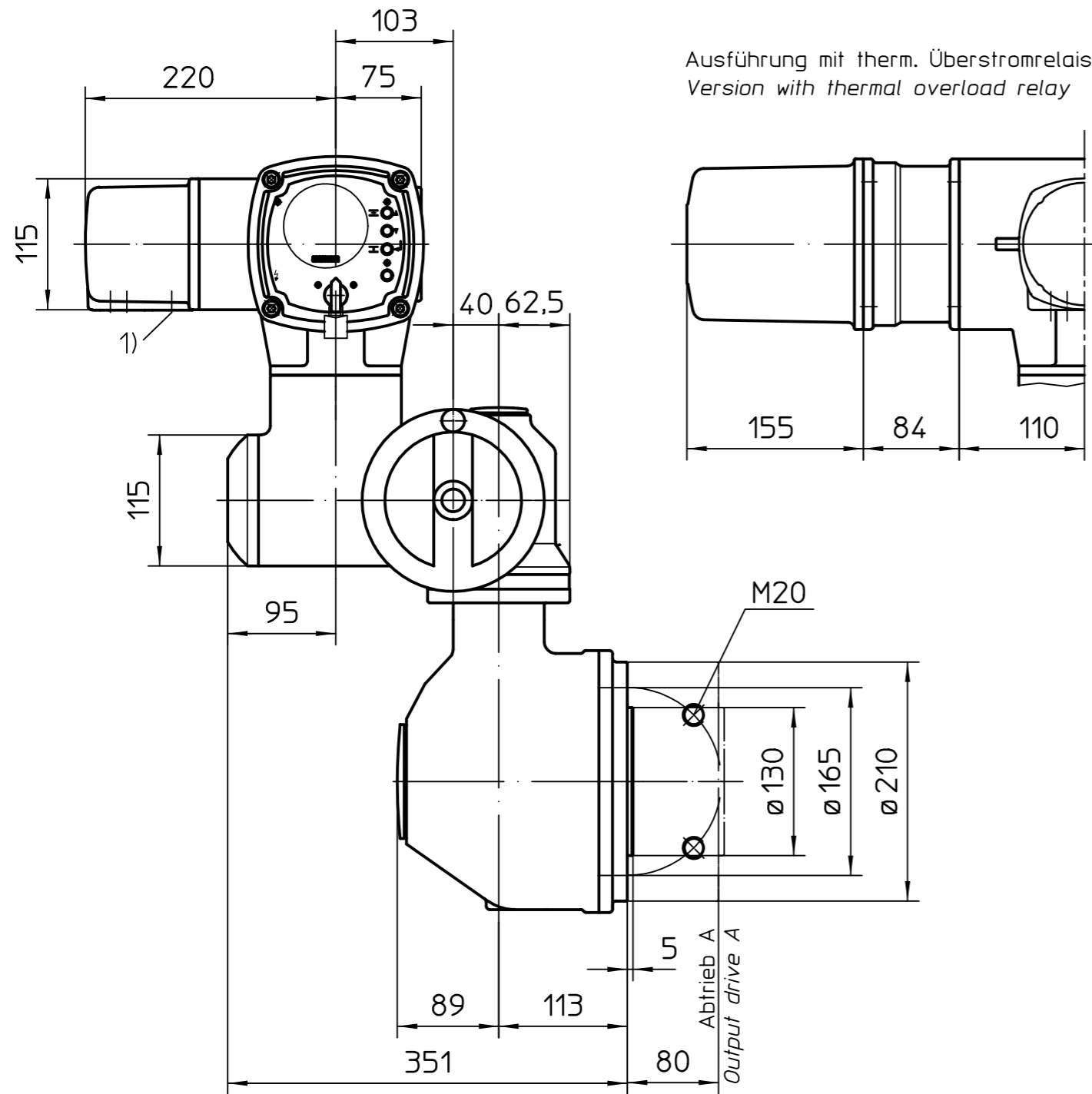


Für diese Zeichnung gelten die Bestimmungen über den Schutz für Urheberrecht.



Alle Maße in mm  
All dimensions in mm

Für alle übrigen Maße der Stellantriebe/Getriebe siehe Maßblatt neuester Ausgabe  
For all other dimensions of actuators/gear boxes refer to latest issue of dimension sheet

1) Gewinde für Kabeleinführungen gemäß Auftragsbestätigung bzw. techn. Datenblatt  
Threads for cable entries according to order acknowledgement or techn. data

Passmaß Abmaße

Art.-Nr.	Allgemeintoleranz ISO 2768 - mK	Maßstab 1:5	<b>auma</b> <sup>®</sup> AUMA Riester GmbH & Co. KG	
	⚠			
	Datum	Name	<b>SA(R)07.2-AC2-GK16.2</b>	
	Bearb. 2014-03-24	Duffner		
	Gepr. 2014-03-24	Viesel		
	Freig. 2014-03-24	Duffner	<b>U3.4326</b>	
	AUMA Riester GmbH & Co. KG Postfach 1362 D-79373 Müllheim Tel. 07631/809-0 Fax 07631/13218			
Zust.	Änderung	Datum	Name	Blatt-Nr. 1 Anz. 1
				gilt auch für/also valid for SA07.6